

**DE**

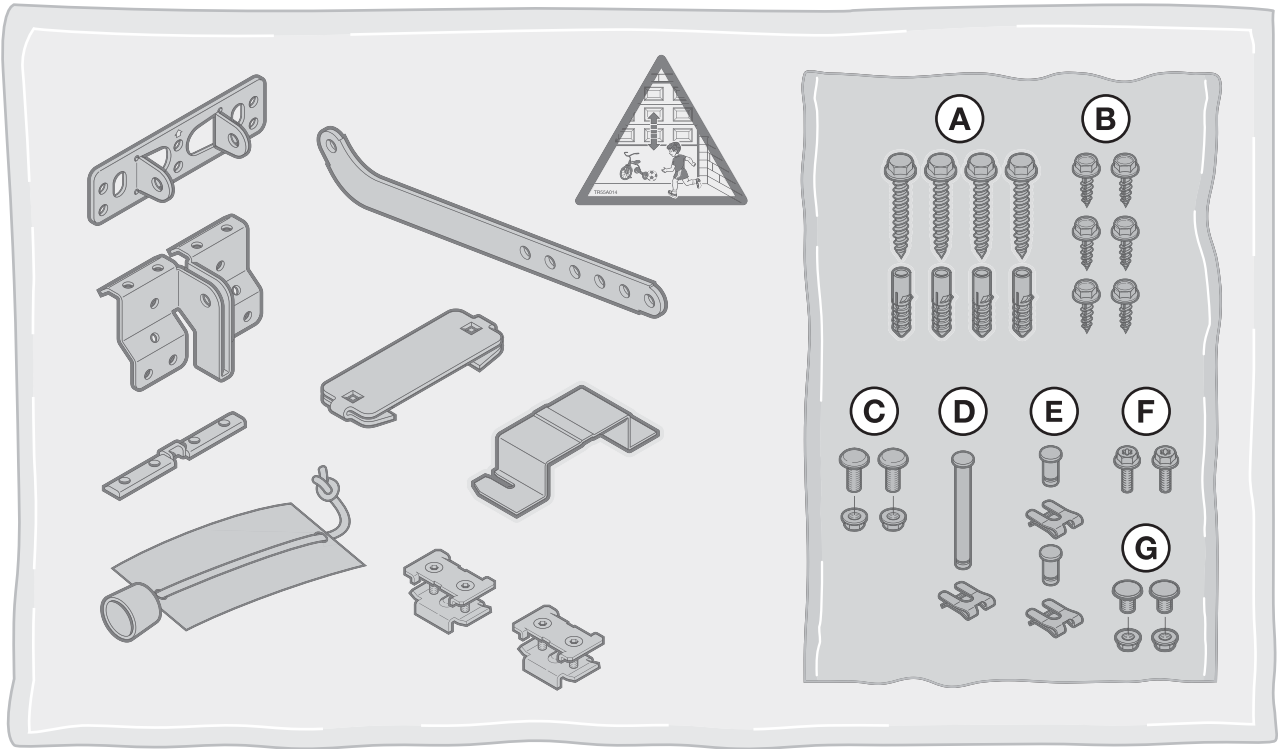
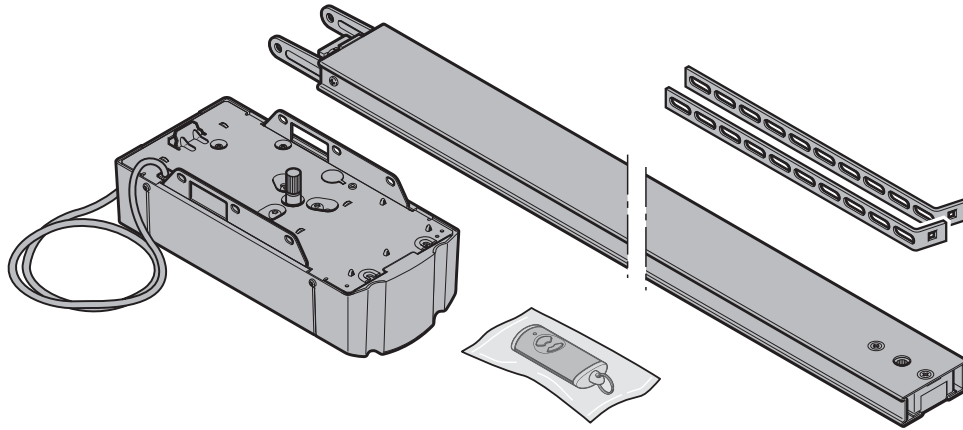
**Anleitung für Montage, Betrieb und Wartung**  
Garagentor-Antrieb

**FR**

**Instructions de montage, d'utilisation et d'entretien**  
Motorisation de porte de garage

**IT**

**Istruzioni per il montaggio, l'uso e la manutenzione**  
Motorizzazione per portoni da garage

**A****B**

13 mm



10 mm



T 30



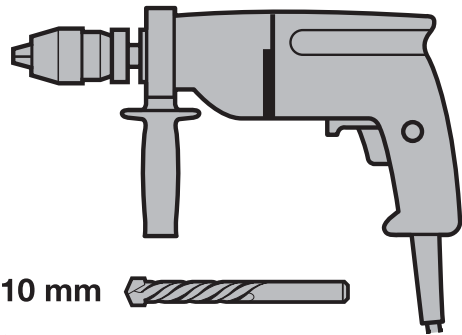
4 mm



Ø 10 mm




Ø 5 mm



---

<b>DEUTSCH</b> .....	<b>4</b>
<b>FRANÇAIS</b> .....	<b>44</b>
<b>ITALIANO</b> .....	<b>84</b>

## Inhaltsverzeichnis

<b>A</b>	<b>Mitgelieferte Artikel .....</b>	<b>2</b>			
<b>B</b>	<b>Benötigtes Werkzeug zur Montage.....</b>	<b>2</b>			
<b>1</b>	<b>Zu dieser Anleitung.....</b>	<b>5</b>			
1.1	Mitgeltende Unterlagen .....	5	7.6	LED-Anzeige .....	34
1.2	Verwendete Warnhinweise.....	5	7.7	Reinigung des Handsenders.....	34
1.3	Verwendete Definitionen .....	5	7.8	Entsorgung.....	35
1.4	Verwendete Symbole.....	5	7.9	Technische Daten .....	35
1.5	Verwendete Abkürzungen.....	6	7.10	Auszug aus der Konformitätserklärung für Handsender .....	35
<b>2</b>	<b> Sicherheitshinweise .....</b>	<b>6</b>	<b>8</b>	<b>Funk-Empfänger .....</b>	<b>35</b>
2.1	Bestimmungsgemäße Verwendung .....	6	8.1	Integriertes Funkmodul.....	35
2.2	Nicht bestimmungsgemäße Verwendung.....	6	8.2	Externer Empfänger.....	36
2.3	Qualifikation des Monteurs.....	6	8.3	Auszug aus der Konformitätserklärung für Empfänger .....	36
2.4	Sicherheitshinweise zur Montage, Wartung, Reparatur und Demontage der Toranlage .....	6	<b>9</b>	<b>Betrieb.....</b>	<b>36</b>
2.5	Sicherheitshinweise zur Montage.....	6	9.1	Benutzer einweisen.....	37
2.6	Sicherheitshinweise zur Inbetriebnahme und zum Betrieb .....	7	9.2	Funktionsprüfung.....	37
2.7	Sicherheitshinweise zum Gebrauch des Handsenders.....	7	9.3	Normalbetrieb .....	37
2.8	Geprüfte Sicherheitseinrichtungen .....	7	9.4	Verhalten bei einem Spannungsausfall (ohne Not-Akku).....	38
<b>3</b>	<b>Montage.....</b>	<b>7</b>	9.5	Verhalten nach Spannungsrückkehr (ohne Not-Akku).....	38
3.1	Tor / Toranlage überprüfen .....	8	<b>10</b>	<b>Prüfung und Wartung .....</b>	<b>38</b>
3.2	Benötigter Freiraum .....	8	10.1	Spannung des Zahngurtes / Zahnriemens .....	38
3.3	Garagentor-Antrieb montieren.....	8	10.2	Sicherheitsrücklauf / Reversieren prüfen.....	38
3.4	Führungsschiene montieren .....	17	10.3	Ersatzlampe .....	39
3.5	Endlagen festlegen .....	22	<b>11</b>	<b>Tordaten löschen .....</b>	<b>39</b>
3.6	Warnschild befestigen .....	24	<b>12</b>	<b>Alle Funkcodes löschen .....</b>	<b>39</b>
<b>4</b>	<b>Elektrischer Anschluss.....</b>	<b>25</b>	<b>13</b>	<b>Optionales Zubehör .....</b>	<b>40</b>
4.1	Anschlussklemmen.....	25	<b>14</b>	<b>Demontage und Entsorgung.....</b>	<b>40</b>
4.2	Zusatzkomponenten/Zubehör anschließen.....	25	<b>15</b>	<b>Garantiebedingungen.....</b>	<b>40</b>
<b>5</b>	<b>DIL-Schalter einstellen .....</b>	<b>29</b>	<b>16</b>	<b>Auszug aus der Einbauerklärung .....</b>	<b>40</b>
5.1	Endlagenmeldung Tor-Zu.....	29	<b>17</b>	<b>Technische Daten .....</b>	<b>41</b>
5.2	Vorwarnzeit .....	29	<b>18</b>	<b>Anzeige von Meldungen und Fehlern.....</b>	<b>41</b>
5.3	Externe Beleuchtung .....	29	18.1	Meldungen der Antriebsbeleuchtung .....	41
5.4	Automatischer Zulauf.....	29	18.2	Anzeige von Fehlern / Warnungen / Hinweisen.....	42
5.5	Tortyp (Soft-Stop) .....	29	<b>19</b>	<b>Übersicht DIL-Schalter-Funktionen .....</b>	<b>43</b>
5.6	Halt- / Ruhestromkreis mit Testung .....	29			
5.7	Wartungsanzeige .....	29			
5.8	DIL-Schalter-Funktionen.....	30			
<b>6</b>	<b>Inbetriebnahme .....</b>	<b>31</b>			
6.1	Antrieb einlernen.....	31			
6.2	Kräfte einstellen .....	32			
6.3	Kräfte .....	33			
<b>7</b>	<b>Handsender HSE 2 BiSecur .....</b>	<b>33</b>			
7.1	Beschreibung des Handsenders .....	34			
7.2	Batterie einlegen / wechseln .....	34			
7.3	Betrieb des Handsenders .....	34			
7.4	Vererben / Senden eines Funkcodes.....	34			
7.5	Reset des Handsenders .....	34			

Weitergabe sowie Vervielfältigung dieses Dokuments, Verwertung und Mitteilung seines Inhalts sind verboten, soweit nicht ausdrücklich gestattet. Zuwiderhandlungen verpflichten zu Schadenersatz. Alle Rechte für den Fall der Patent-, Gebrauchsmuster- oder Geschmacksmustereintragung vorbehalten. Änderungen vorbehalten.

Sehr geehrte Kundin, sehr geehrter Kunde,  
wir freuen uns, dass Sie sich für ein Qualitätsprodukt aus  
unserem Hause entschieden haben.

## 1 Zu dieser Anleitung

Diese Anleitung ist eine **Originalbetriebsanleitung** im Sinne der EG-Richtlinie 2006/42/EG. Lesen Sie die Anleitung sorgfältig und vollständig durch, sie enthält wichtige Informationen zum Produkt. Beachten Sie die Hinweise und befolgen Sie insbesondere die Sicherheits- und Warnhinweise. Bewahren Sie die Anleitung sorgfältig auf und stellen Sie sicher, dass sie jederzeit verfügbar und vom Benutzer des Produkts einsehbar ist.

### 1.1 Mitgeltende Unterlagen

Dem Endverbraucher müssen für die sichere Nutzung und Wartung der Toranlage folgende Unterlagen zur Verfügung gestellt werden:

- diese Anleitung
- beigefügtes Prüfbuch
- die Anleitung vom Garagentor

### 1.2 Verwendete Warnhinweise

	Das allgemeine Warnsymbol kennzeichnet eine Gefahr, die zu <b>Verletzungen</b> oder <b>zum Tod</b> führen kann. Im Textteil wird das allgemeine Warnsymbol in Verbindung mit den nachfolgend beschriebenen Warnstufen verwendet. Im Bildteil verweist eine zusätzlich Angabe auf die Erläuterungen im Textteil.
 <b>GEFAHR</b>	
	Kennzeichnet eine Gefahr, die unmittelbar zum Tod oder zu schweren Verletzungen führt.
 <b>WARNUNG</b>	
	Kennzeichnet eine Gefahr, die zum Tod oder zu schweren Verletzungen führen kann.
 <b>VORSICHT</b>	
	Kennzeichnet eine Gefahr, die zu leichten oder mittleren Verletzungen führen kann.
<b>ACHTUNG</b>	
	Kennzeichnet eine Gefahr, die zur <b>Beschädigung</b> oder <b>Zerstörung des Produkts</b> führen kann.

### 1.3 Verwendete Definitionen

#### Aufhaltezeit

Wartezeit vor der Zufahrt des Tores aus der Endlage *Tor-Auf* bei automatischem Zulauf.

#### Automatischer Zulauf

Selbsttätiges Schließen des Tores nach Ablauf einer Zeit, aus der Endlage *Tor-Auf*.

#### DIL-Schalter

Auf der Steuerungsplatine befindliche Schalter zum Einstellen der Steuerung.

### Impulsfolgesteuerung

Bei jeder Tastenbetätigung wird das Tor entgegen der letzten Fahrtrichtung gestartet, oder eine Torfahrt wird gestoppt.

### Lernfahrten

Torfahrten, bei der der Verfahrweg sowie auch die Kräfte, die für das Verfahren des Tores notwendig sind, eingelernt werden.

### Normalbetrieb

Torfahrt mit eingelernten Strecken und Kräften.

### Referenzfahrt

Torfahrt in Richtung Endlage *Tor-Auf*, um die Grundstellung zu setzen.

### Reversiergrenze

Bis zur Reversiergrenze, kurz vor der Endlage *Tor-Zu*, wird beim Ansprechen einer Sicherheitseinrichtung eine Fahrt in Gegenrichtung (Sicherheitsrücklauf) ausgelöst. Beim Überfahren dieser Grenze gibt es dieses Verhalten nicht, damit das Tor ohne Fahrtunterbrechung sicher die Endlage erreicht.

### Sicherheitsrücklauf / Reversieren

Verfahren des Tores in Gegenrichtung beim Ansprechen der Sicherheitseinrichtung oder Kraftbegrenzung.

### Verfahrweg

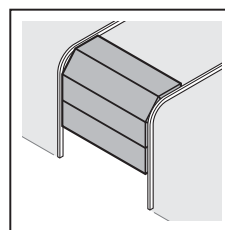
Die Strecke, die das Tor zum Verfahren von der Endlage *Tor-Auf* bis Endlage *Tor-Zu* zurücklegt.

### Vorwarnzeit

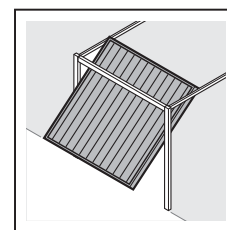
Die Zeit zwischen dem Fahrbefehl (Impuls) und dem Beginn der Torfahrt.

### 1.4 Verwendete Symbole

Im Bildteil wird die Antriebsmontage an einem Sectionaltor dargestellt. Bei Montageabweichungen am Schwingtor werden diese zusätzlich gezeigt. Hierbei werden folgende Buchstaben der Bildnummerierung zugeordnet:



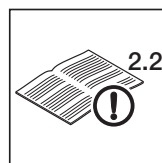
a = Sectionaltor



b = Schwingtor

Alle Maßangaben im Bildteil sind in [mm].

#### Symbole:



Siehe Textteil

Im Beispiel bedeutet **2.2**: siehe Textteil, Kapitel 2.2



Wichtiger Hinweis zur Vermeidung von Personen- und Sachschäden



Starker Kraftaufwand



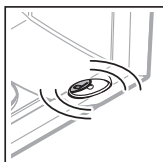
Leichtgängigkeit beachten



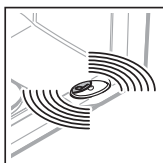
Schutzhandschuhe verwenden



Werkseinstellung



Langsames Blinken



Schnelles Blinken

### 1.5 Verwendete Abkürzungen

Farbcode für Leitungen, Einzeladern und Bauteile	
Die Abkürzungen der Farben für Leitung- und Aderkennzeichnung sowie Bauteilen folgen dem internationalen Farbcode nach IEC 757:	
WH	Weiß
BN	Braun
GN	Grün
YE	Gelb
Artikel-Bezeichnungen	
HE 3 BiSecur	3-Kanal-Empfänger
IT 1	Innentaster mit Impulstaste
IT 1b	Innentaster mit beleuchteter Impulstaste
EL 101	Einweg-Lichtschranke
EL 301	Einweg-Lichtschranke
STK	Schlupftürkontakt
PR 1	Optionsrelais
HSE 2 BiSecur	2-Tasten-Handsender
HNA 18	Not-Akku

## 2 Sicherheitshinweise

### ACHTUNG:

WICHTIGE SICHERHEITSANWEISUNGEN.

FÜR DIE SICHERHEIT VON PERSONEN IST ES WICHTIG, DIESEN ANWEISUNGEN FOLGE ZU LEISTEN. DIESE ANWEISUNGEN SIND AUFZUBEWAHREN.

#### 2.1 Bestimmungsgemäße Verwendung

Der Garagentor-Antrieb ist ausschließlich für den Impulsbetrieb von federausgeglichenen Sectional- und Schwingtoren im privaten / nichtgewerblichen Bereich vorgesehen.

Beachten Sie die Herstellerangaben betreffend der Kombination von Tor und Antrieb. Mögliche Gefährdungen im Sinne der DIN EN 13241-1 werden durch die Konstruktion und Montage nach unseren Vorgaben vermieden. Toranlagen, die sich im öffentlichen Bereich befinden und nur über eine Schutzeinrichtung, z.B. Kraftbegrenzung verfügen, dürfen nur unter Aufsicht betrieben werden.

Der Garagentor-Antrieb ist für den Betrieb in trockenen Räumen konstruiert.

#### 2.2 Nicht bestimmungsgemäße Verwendung

Der Einsatz im gewerblichen Bereich ist nicht zulässig. Der Antrieb darf nicht bei Toren ohne Absturzsicherung verwendet werden.

#### 2.3 Qualifikation des Monteurs

Nur die korrekte Montage und Wartung durch einen kompetenten / sachkundigen Betrieb oder eine kompetente / sachkundige Person in Übereinstimmung mit den Anleitungen kann die sichere und vorgesehene Funktionsweise einer Montage sicherstellen. Eine sachkundige Person ist gemäß EN 12635 eine Person, die über eine geeignete Ausbildung, qualifiziertes Wissen und praktische Erfahrung verfügt, um eine Toranlage richtig und sicher zu montieren, zu prüfen und zu warten.

#### 2.4 Sicherheitshinweise zur Montage, Wartung, Reparatur und Demontage der Toranlage

<b>GEFAHR</b>
<b>Ausgleichsfedern stehen unter hoher Spannung</b>
▶ Siehe Warnhinweis Kapitel 3.1

<b>WARNUNG</b>
<b>Verletzungsgefahr durch unerwartete Torfahrt</b>
▶ Siehe Warnhinweis Kapitel 10

Die Montage, Wartung, Reparatur und Demontage der Toranlage und des Garagentor-Antriebs muss durch Sachkundige ausgeführt werden.

▶ Bei Versagen des Garagentor-Antriebs unmittelbar einen Sachkundigen mit der Prüfung bzw. der Reparatur beauftragen.

#### 2.5 Sicherheitshinweise zur Montage

Der Sachkundige muss darauf achten, dass bei der Durchführung der Montagearbeiten die geltenden Vorschriften zur Arbeitssicherheit sowie die Vorschriften für den Betrieb von elektrischen Geräten befolgt werden. Hierbei sind die nationalen Richtlinien zu beachten. Mögliche Gefährdungen im Sinne der DIN EN 13241-1 werden durch die Konstruktion und Montage nach unseren Vorgaben vermieden.

Die Garagendecke muss so ausgelegt sein, dass eine sichere Befestigung des Antriebs gewährleistet ist. Bei zu hohen oder zu leichten Decken muss der Antrieb an zusätzlichen Streben befestigt werden.

### **WARNUNG**

#### **Nicht geeignete Befestigungsmaterialien**

- ▶ Siehe Warnhinweis Kapitel 3.3

#### **Lebensgefahr durch Handseil**

- ▶ Siehe Warnhinweis Kapitel 3.3

#### **Verletzungsgefahr durch ungewollte Torbewegung**

- ▶ Siehe Warnhinweis Kapitel 3.3

## 2.6 Sicherheitshinweise zur Inbetriebnahme und zum Betrieb



### **GEFAHR**

#### **Netzspannung**

Bei Kontakt mit der Netzspannung besteht die Gefahr eines tödlichen Stromschlags.

Beachten Sie daher unbedingt folgende Hinweise:

- ▶ Elektroanschlüsse dürfen nur von einer Elektrofachkraft durchgeführt werden.
- ▶ Die bauseitige Elektroinstallation muss den jeweiligen Schutzbestimmungen entsprechen (230 / 240 V AC, 50 / 60 Hz).
- ▶ Bei Beschädigung der Netzanschlussleitung muss diese durch eine Elektrofachkraft ersetzt werden, um Gefährdungen zu vermeiden.
- ▶ Ziehen Sie vor allen Arbeiten am Antrieb den Netzstecker.

### **WARNUNG**

#### **Verletzungsgefahr bei Torbewegung**

- ▶ Siehe Warnhinweis Kapitel 9

### **VORSICHT**

#### **Quetschgefahr in der Führungsschiene**

- ▶ Siehe Warnhinweis Kapitel 9

#### **Verletzungsgefahr durch Seilglocke**

- ▶ Siehe Warnhinweis Kapitel 9

#### **Verletzungsgefahr durch heiße Lampe**

- ▶ Siehe Warnhinweis Kapitel 9

#### **Verletzungsgefahr bei zu hoch eingestelltem Kraftwert**

- ▶ Siehe Warnhinweis Kapitel 6.3

#### **Verletzungsgefahr durch unkontrollierte Torbewegung in Richtung Tor-Zu bei Bruch einer vorhandenen Gewichtsausgleichsfeder und Entriegelung des Führungsschlittens.**

- ▶ Siehe Warnhinweis Kapitel 9

### **ACHTUNG**

#### **Fremdspannung an den Anschlussklemmen**

Fremdspannung an den Anschlussklemmen der Steuerung führt zur Zerstörung der Elektronik.

- ▶ Legen Sie an den Anschlussklemmen der Steuerung keine Netzspannung (230 / 240 V AC) an.

## 2.7 Sicherheitshinweise zum Gebrauch des Handsenders

### **WARNUNG**

#### **Verletzungsgefahr bei Torbewegung**

- ▶ Siehe Warnhinweis Kapitel 7

### **VORSICHT**

#### **Verletzungsgefahr durch unbeabsichtigte Torfahrt**

- ▶ Siehe Warnhinweis Kapitel 7

### **VORSICHT**

#### **Verbrennungsgefahr am Handsender**

- ▶ Siehe Warnhinweis Kapitel 7

## 2.8 Geprüfte Sicherheitseinrichtungen

Sicherheitsrelevante Funktionen bzw. Komponenten der Steuerung, wie die Kraftbegrenzung, externe Lichtschranken, sofern vorhanden, wurden entsprechend Kategorie 2, PL „c“ der EN ISO 13849-1:2008 konstruiert und geprüft.

### **WARNUNG**

#### **Verletzungsgefahr durch nicht funktionierende Sicherheitseinrichtungen**

- ▶ Siehe Warnhinweis Kapitel 6

### 3 Montage

#### ACHTUNG:

WICHTIGE SICHERHEITSANWEISUNGEN.

FÜR DIE SICHERHEIT VON PERSONEN IST ES WICHTIG, DIESEN ANWEISUNGEN FOLGE ZU LEISTEN. DIESE ANWEISUNGEN SIND AUFZUBEWAHREN.

#### 3.1 Tor / Toranlage überprüfen

##### GEFAHR

##### Ausgleichsfedern stehen unter hoher Spannung

Das Nachstellen oder Lösen der Ausgleichsfedern kann ernsthafte Verletzungen verursachen!

- ▶ Lassen Sie zu Ihrer eigenen Sicherheit Arbeiten an den Ausgleichsfedern des Tores und falls erforderlich, Wartungs- und Reparaturarbeiten nur durch einen Sachkundigen ausführen!
- ▶ Versuchen Sie niemals, die Ausgleichsfedern für den Gewichtsausgleich des Tores oder deren Halterungen selbst auszuwechseln, nachzustellen, zu reparieren oder zu versetzen.
- ▶ Kontrollieren Sie außerdem die gesamte Toranlage (Gelenke, Lager des Tores, Seile, Federn und Befestigungsteile) auf Verschleiß und eventuelle Beschädigungen.
- ▶ Überprüfen Sie auf vorhandenen Rost, Korrosion und Risse.

Fehler in der Toranlage oder falsch ausgerichtete Tore können zu schweren Verletzungen führen!

- ▶ Benutzen Sie die Toranlage nicht, wenn Reparatur- oder Einstellarbeiten durchgeführt werden müssen!

Die Konstruktion des Antriebs ist nicht für den Betrieb schwergängiger Tore ausgelegt, das heißt Tore, die nicht mehr oder nur schwer von Hand geöffnet oder geschlossen werden können.

Das Tor muss sich mechanisch in einem fehlerfreien Zustand und im Gleichgewicht befinden, so dass es auch von Hand leicht zu bedienen ist (EN 12604).

- ▶ Heben Sie das Tor ca. einen Meter an und lassen es los. Das Tor sollte in dieser Stellung stehen bleiben und sich **weder** nach unten **noch** nach oben bewegen. Bewegt sich das Tor doch in eine der beiden Richtungen, besteht die Gefahr, dass die Ausgleichsfedern / Gewichte nicht richtig eingestellt oder defekt sind. In diesem Fall ist mit einer erhöhten Abnutzung und Fehlfunktionen der Toranlage zu rechnen.
- ▶ Prüfen Sie, ob sich das Tor richtig öffnen und schließen lässt.

#### 3.2 Benötigter Freiraum

Der Freiraum zwischen dem höchsten Punkt beim Torlauf und der Decke muss (auch beim Öffnen des Tores) **mindestens 30 mm** betragen.

Bei geringerem Freiraum kann der Antrieb auch hinter dem geöffneten Tor montiert werden, falls genügend Platz vorhanden. In dem Fall muss ein verlängerter Tormitnehmer eingesetzt und separat bestellt werden.

Der Garagentor-Antrieb kann max. 500 mm außermittig angeordnet werden.

Die notwendige Steckdose zum elektrischen Anschluss sollte ca. 500 mm neben dem Antriebskopf montiert werden.

- ▶ Überprüfen Sie diese Maße!

#### 3.3 Garagentor-Antrieb montieren

##### WARNUNG

##### Nicht geeignete Befestigungsmaterialien

Die Verwendung nicht geeigneter Befestigungsmaterialien kann dazu führen, dass der Antrieb nicht sicher befestigt ist und sich lösen kann.

- ▶ Die Eignung der mitgelieferten Befestigungsmaterialien (Dübel) muss für den vorgesehenen Montageort vom Einbauer überprüft werden; ggf. muss anderes verwendet werden, weil sich die mitgelieferten Befestigungsmaterialien zwar für Beton ( $\geq$  B15) eignen, aber nicht bauaufsichtlich zugelassen sind (siehe Bilder **1.6a / 1.8b / 2.4**).

##### WARNUNG

##### Lebensgefahr durch Handseil

Ein mitlaufendes Handseil kann zur Strangulierung führen.

- ▶ Entfernen Sie bei der Antriebsmontage das Handseil (siehe Bild **1.2a**).

##### WARNUNG

##### Verletzungsgefahr durch ungewollte Torbewegung

Bei einer falschen Montage oder Handhabung des Antriebs können ungewollte Torbewegungen ausgelöst und dabei Personen oder Gegenstände eingeklemmt werden.

- ▶ Befolgen Sie alle Anweisungen, die in dieser Anleitung enthalten sind.

Bei falsch angebrachten Steuerungsgeräten (wie z.B. Taster) können ungewollt Torbewegungen ausgelöst und dabei Personen oder Gegenstände eingeklemmt werden.



- ▶ Bringen Sie Steuergeräte in einer Höhe von mindestens 1,5 m an (außer Reichweite von Kindern).
- ▶ Montieren Sie festinstallierte Steuerungsgeräte (wie z.B. Taster) in Sichtweite des Tores, aber entfernt von sich bewegenden Teilen.

##### ACHTUNG

##### Beschädigung durch Schmutz

Bohrstaub und Späne können zu Funktionsstörungen führen.

- ▶ Decken Sie bei Bohrarbeiten den Antrieb ab.

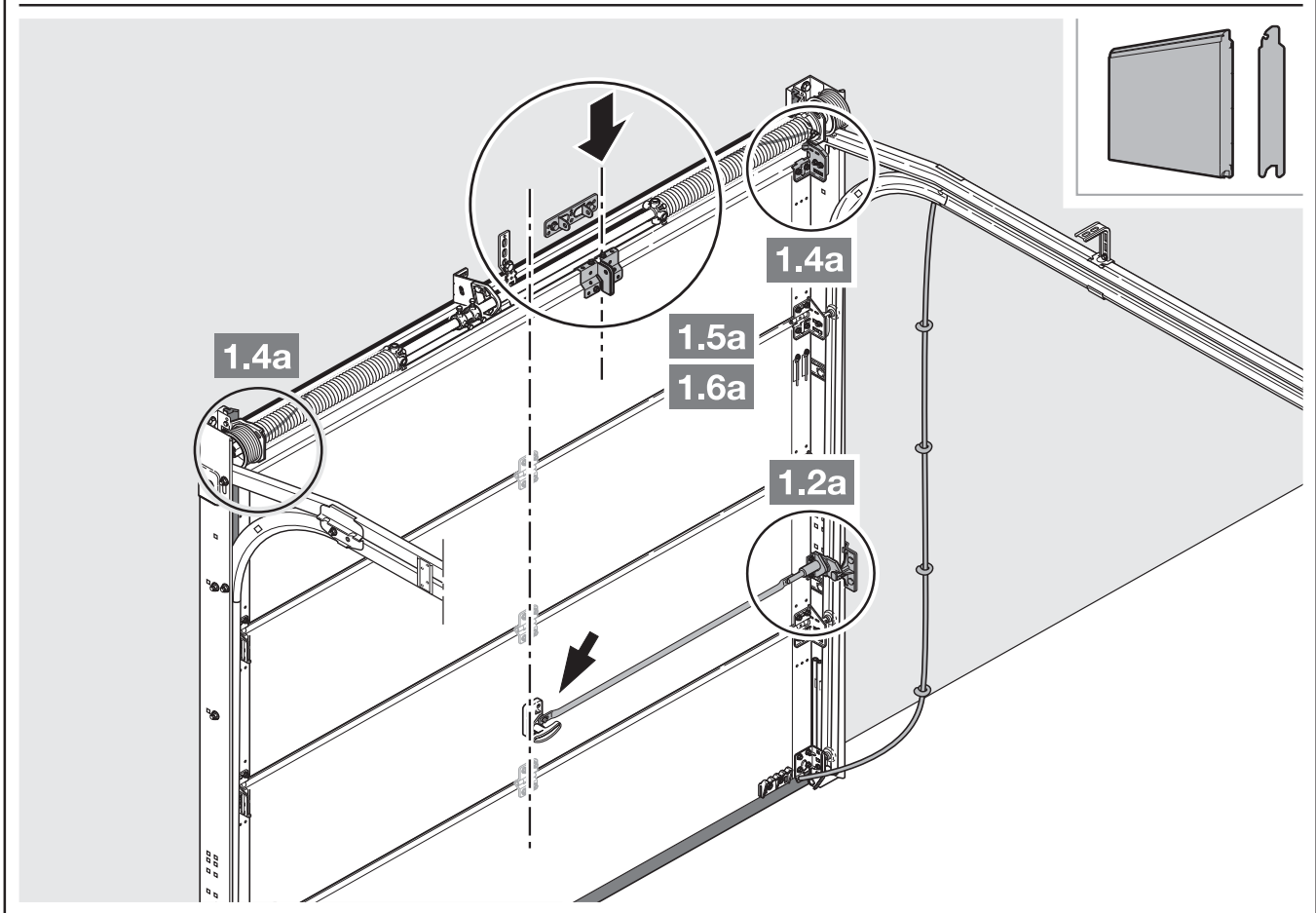
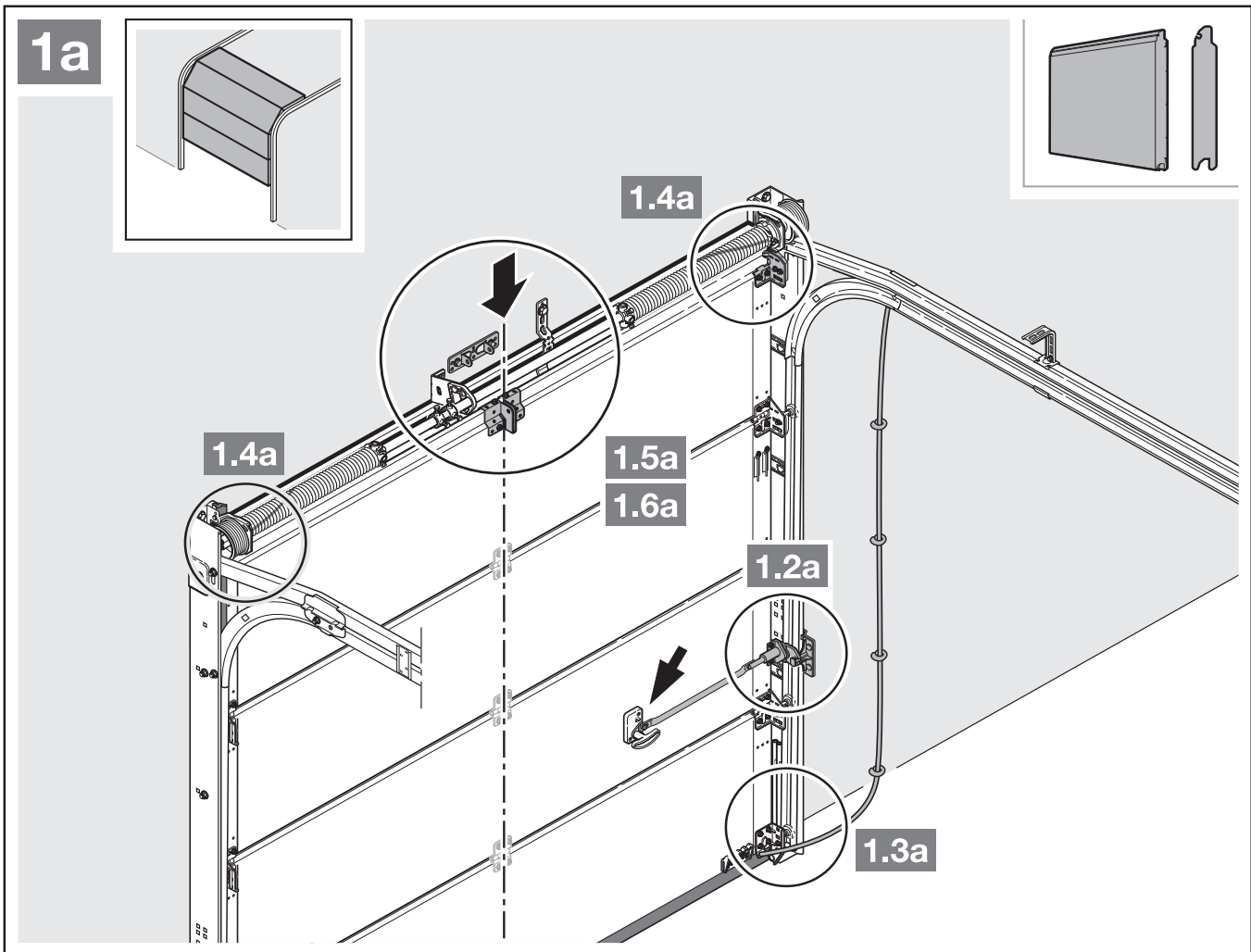
##### HINWEISE:

Für Garagen ohne einen zweiten Zugang ist eine Notentriegelung erforderlich, die ein mögliches Aussperren im Fall eines Netzspannungsausfalls verhindert; diese muss separat bestellt werden.

- ▶ Überprüfen Sie die Notentriegelung monatlich auf ihre Funktionsfähigkeit.

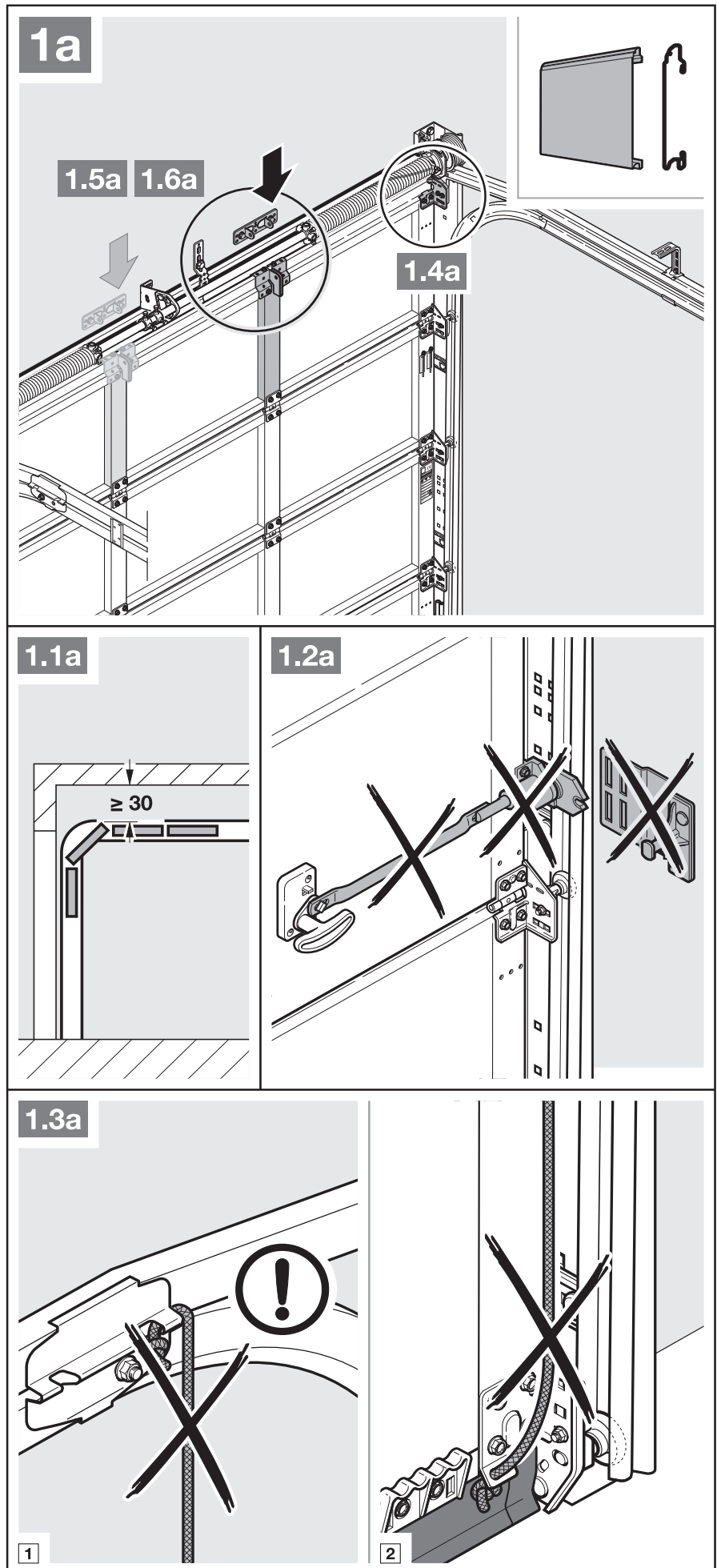
Um die **TTZ Richtlinie Einbruchhemmung für Garagentore** vollständig zu erfüllen, muss die Seilglocke am Führungsschlitten entfernt werden.

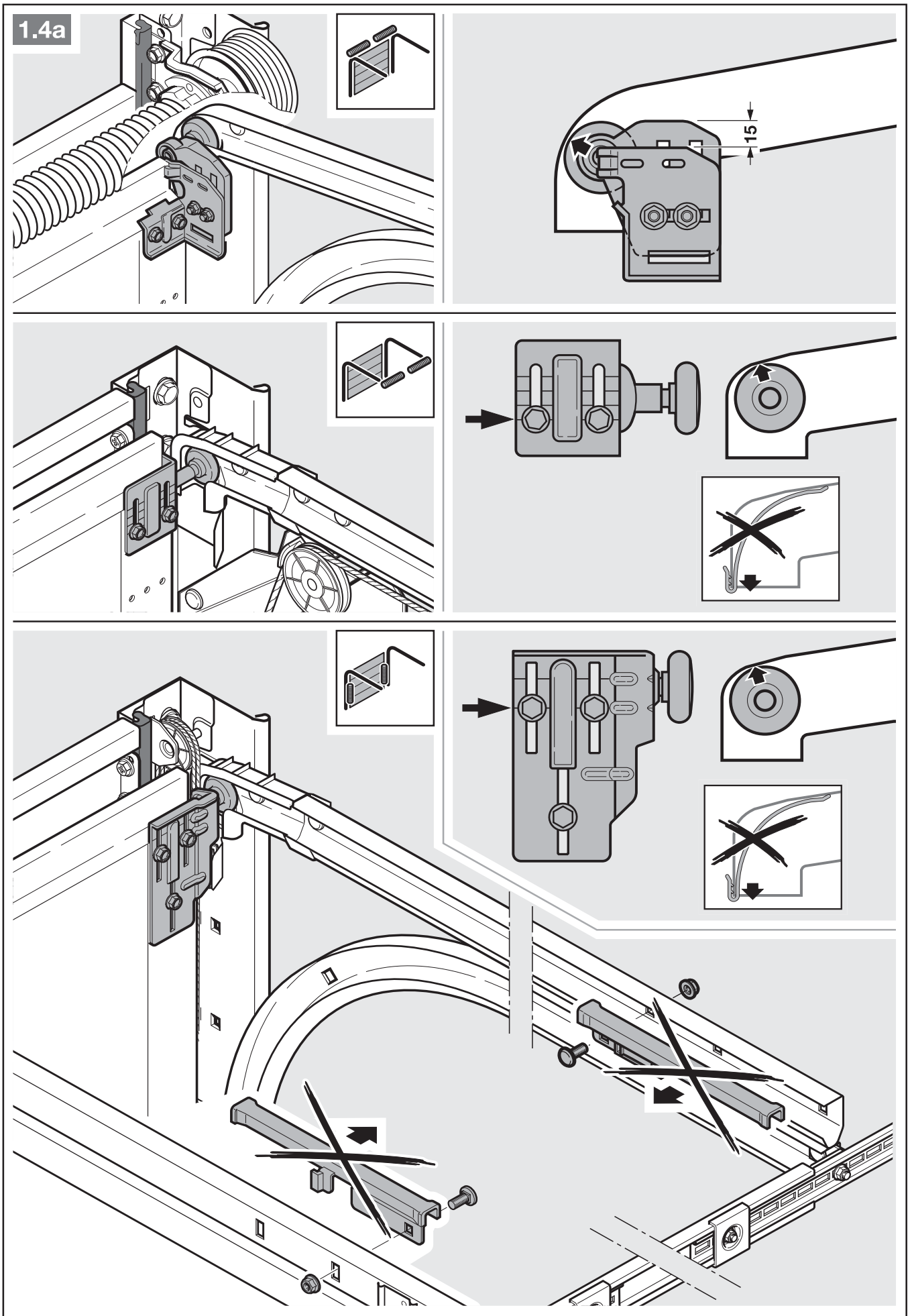




► Beachten Sie Kapitel 3.2.  
– *Benötigter Freiraum*

1. Demontieren Sie die mechanische Torverriegelung komplett.
2. Montieren Sie beim außermittigen Verstärkungsprofil den Mitnehmerwinkel am nächstgelegenen Verstärkungsprofil rechts oder links (siehe Bild 1a).

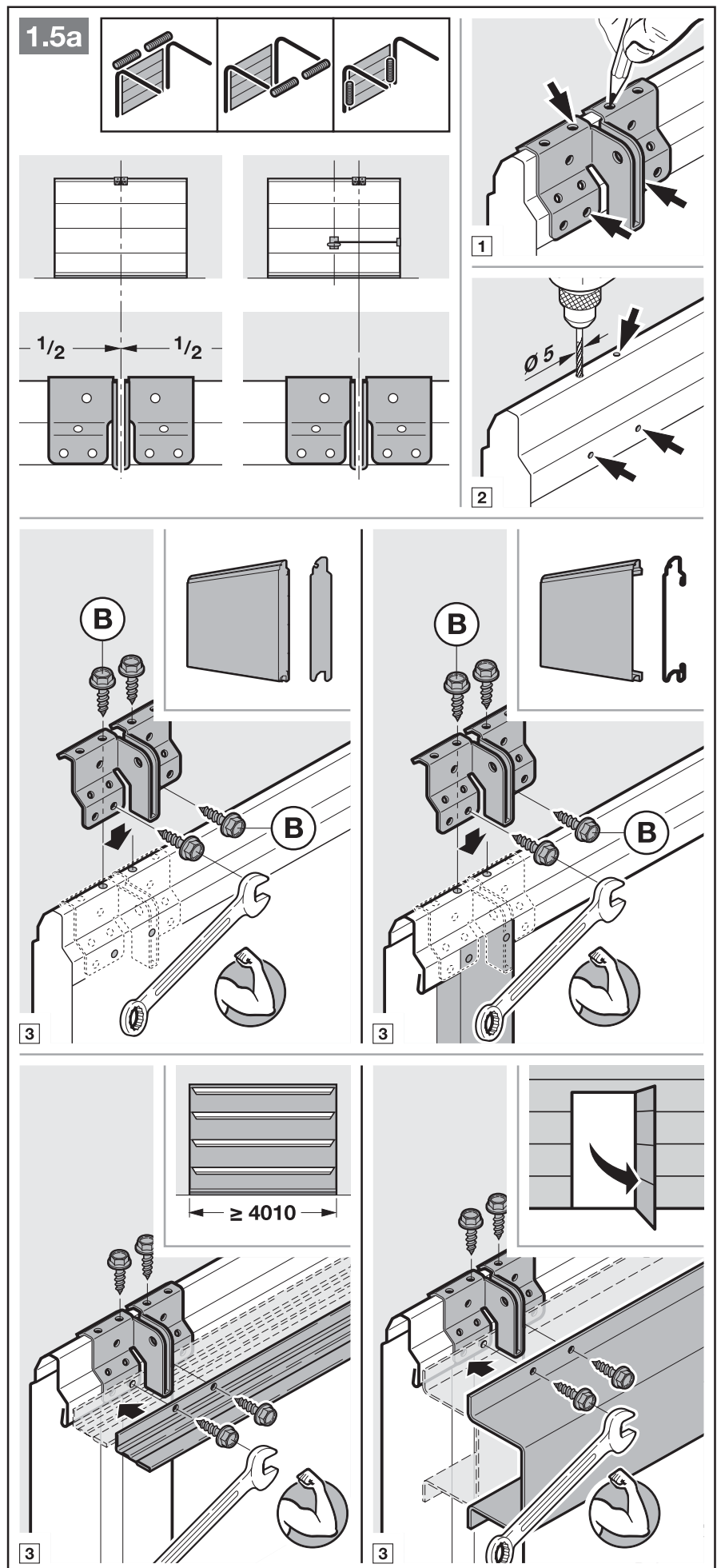


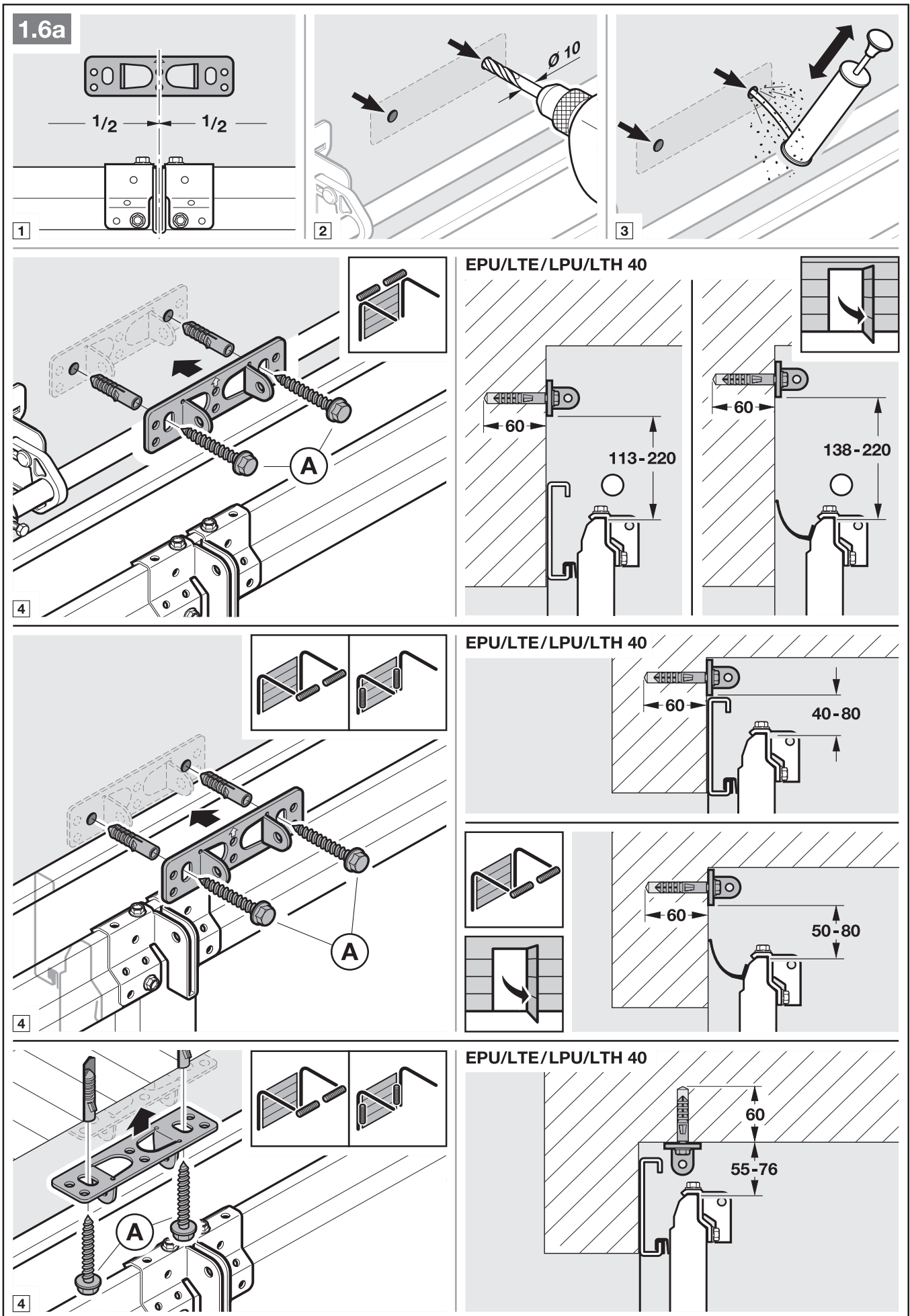


3. Bringen Sie bei Sectionaltoren mit einem mittigen Torverschluss das Sturzgelenk und den Mitnehmerwinkel außermittig an (max. 500 mm).

**HINWEIS:**

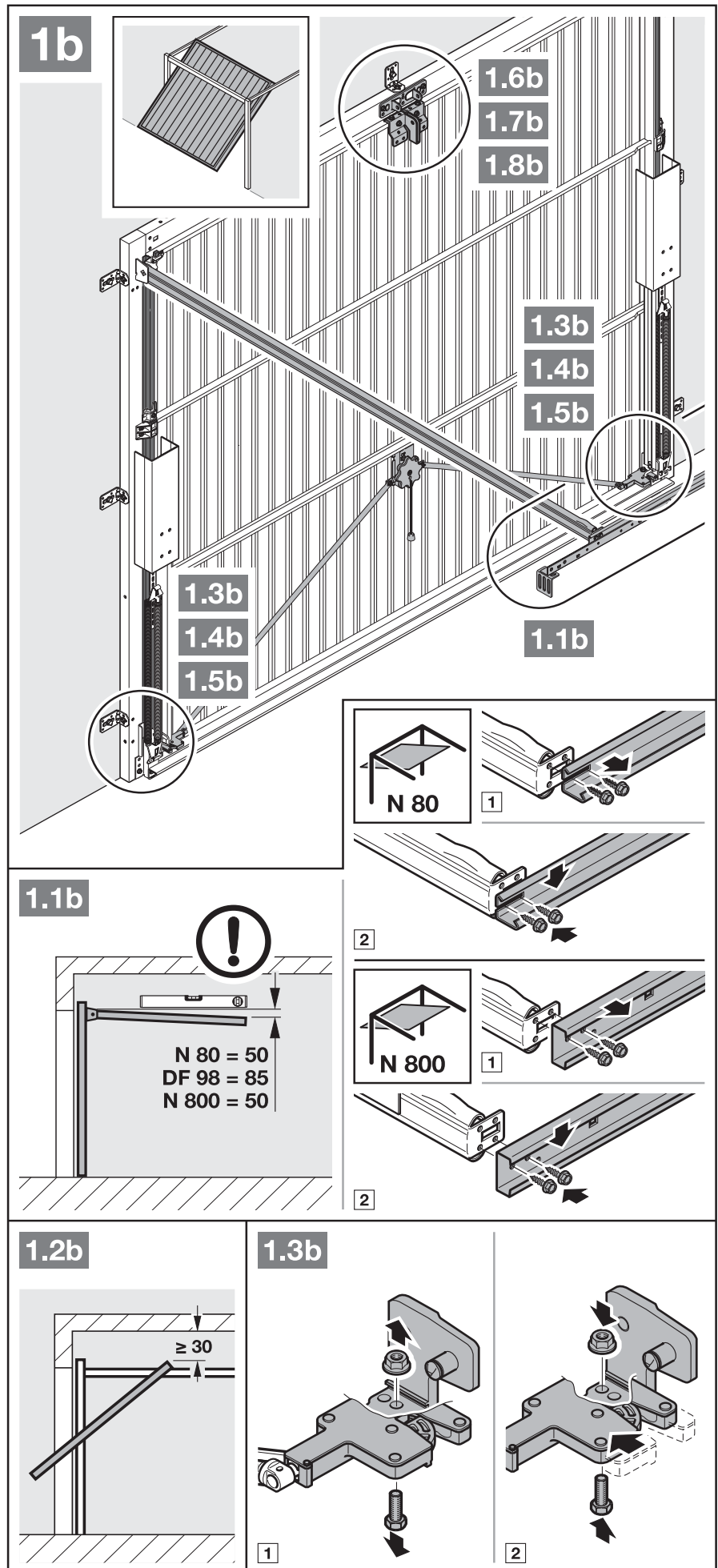
Abweichend von Bild 1.5a: Verwenden Sie bei Holztores die Holzschrauben 5 x 35 aus dem Beipack des Tores (Bohrung Ø 3 mm).



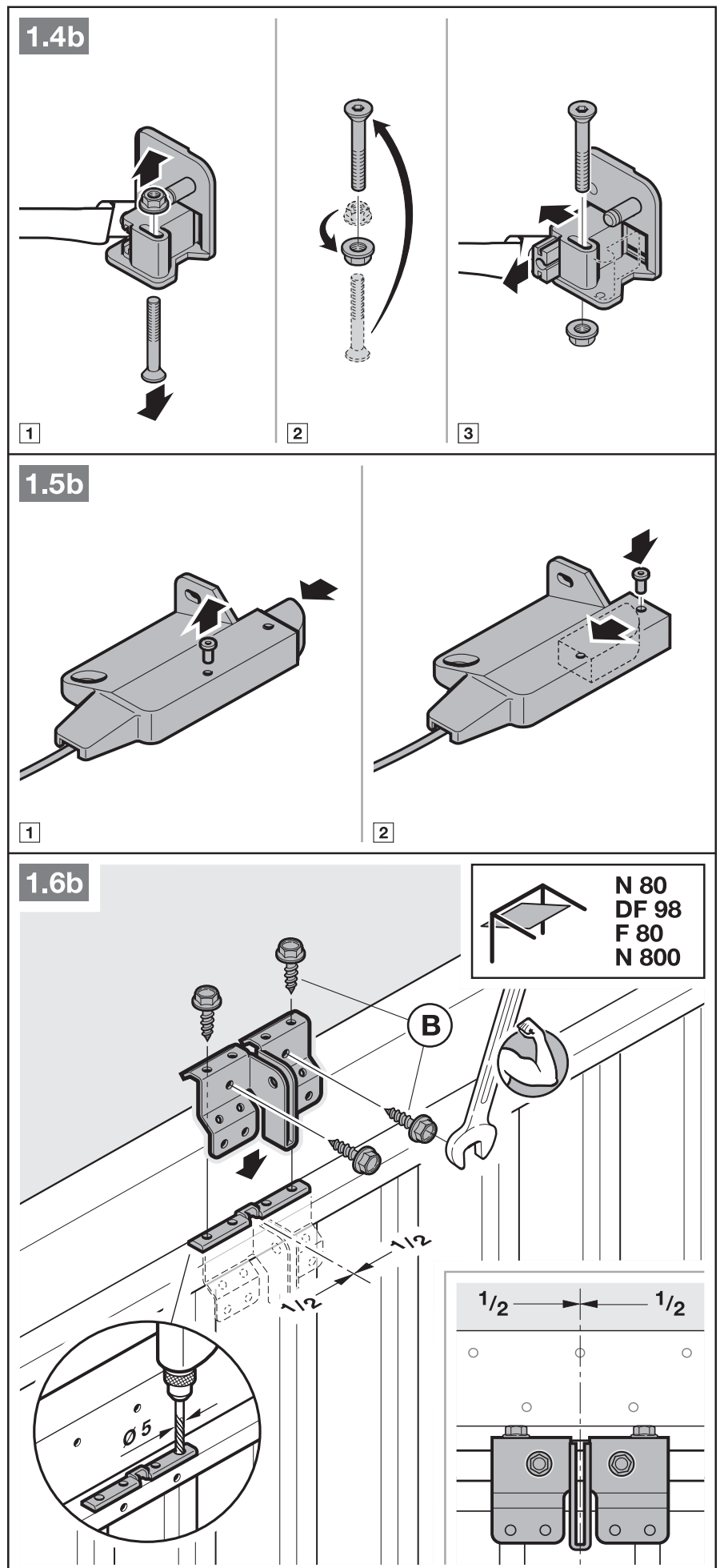


► Beachten Sie Kapitel 3.2.  
– Benötigter Freiraum

1. Setzen Sie die mechanischen Torverriegelungen außer Betrieb (siehe Bild 1.3b).

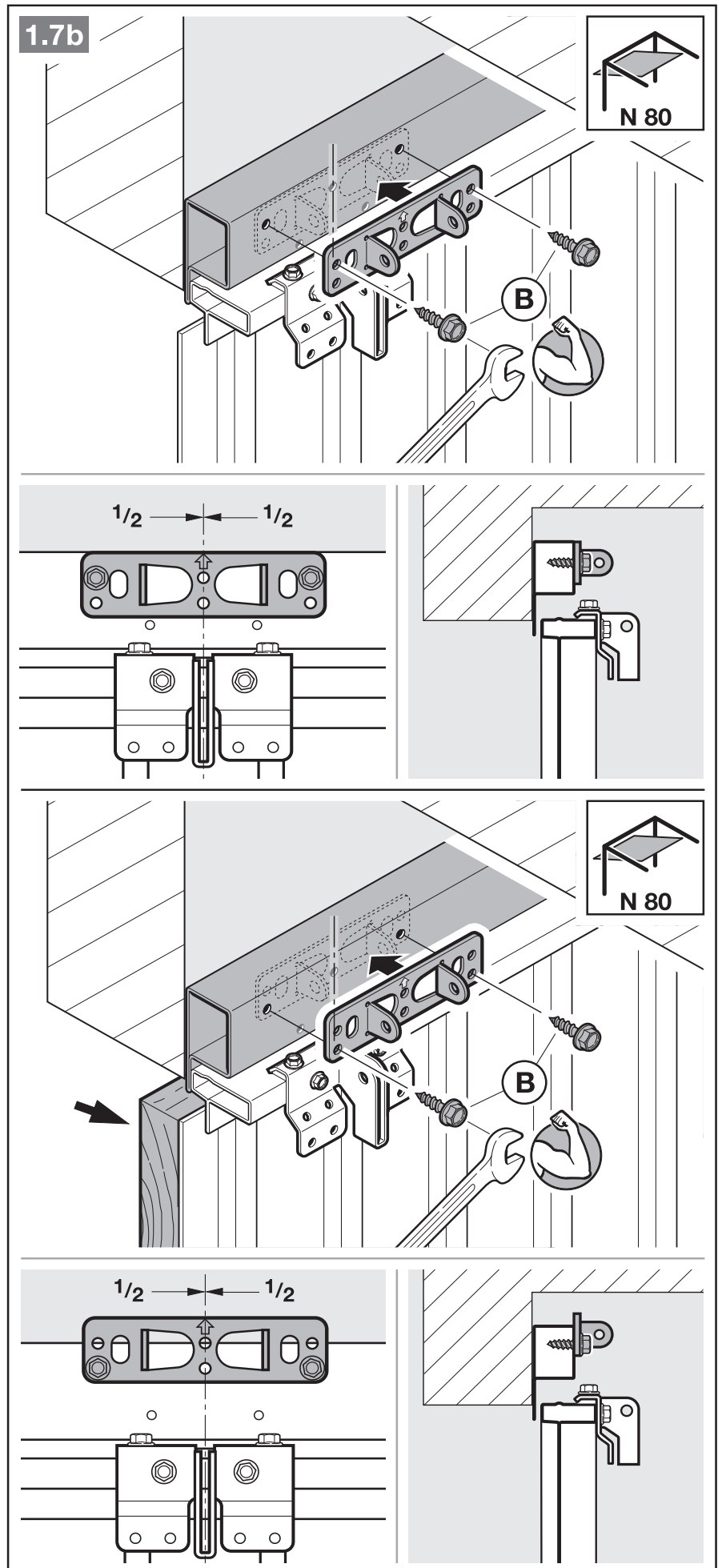


2. Setzen Sie die mechanischen Torverriegelungen außer Betrieb (siehe Bilder 1.4b / 1.5b). Stellen Sie bei den hier nicht aufgeführten Tormodellen die Schnäpper bauseits fest.
3. Abweichend von Bild 1.6b / 1.7b: Bringen Sie bei Schwingtoren mit einem kunstschmiedeeisernen Torgriff das Sturzgelenk und den Mitnehmerwinkel außermittig an.



**HINWEIS:**

Verwenden Sie bei N80 Toren mit Holzfüllung die unteren Löcher vom Sturzgelenk zur Montage.

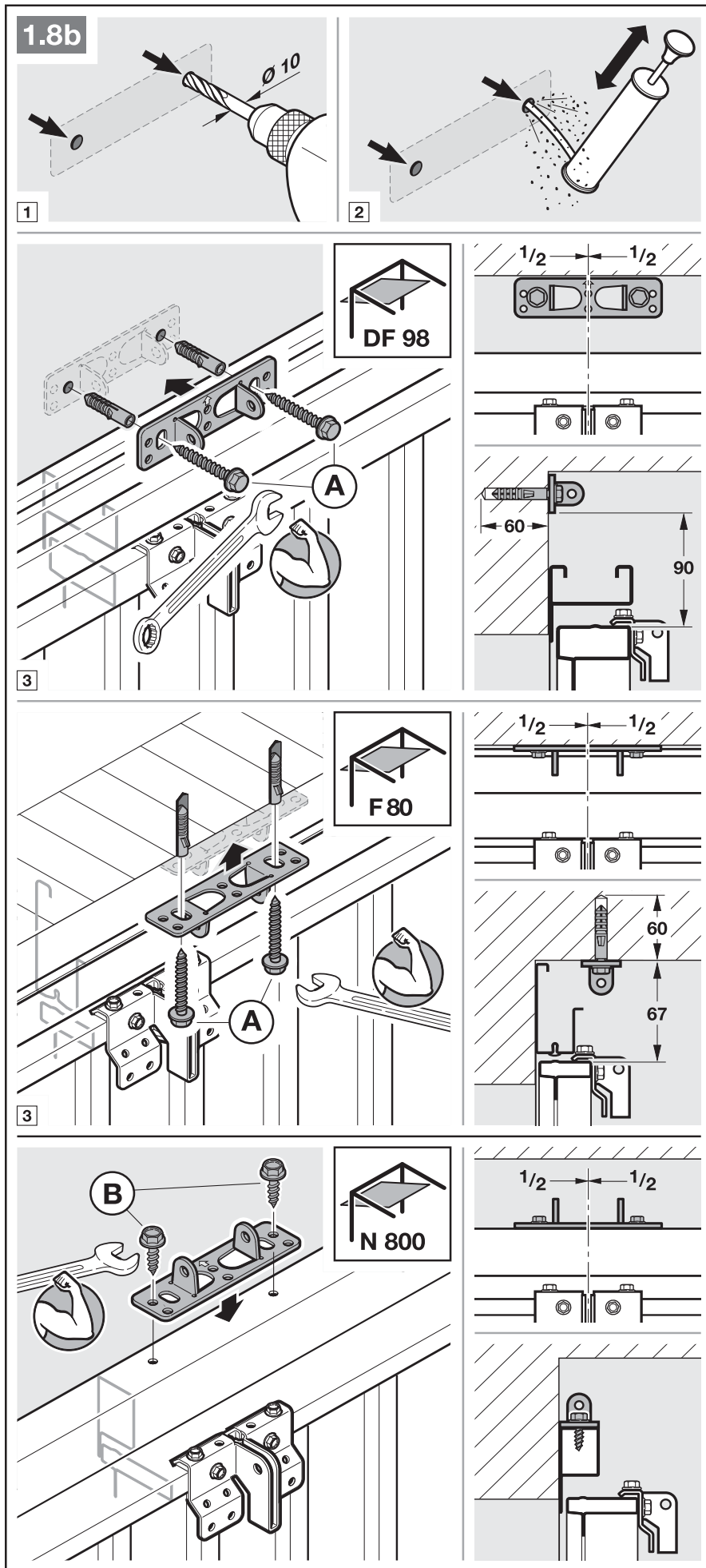




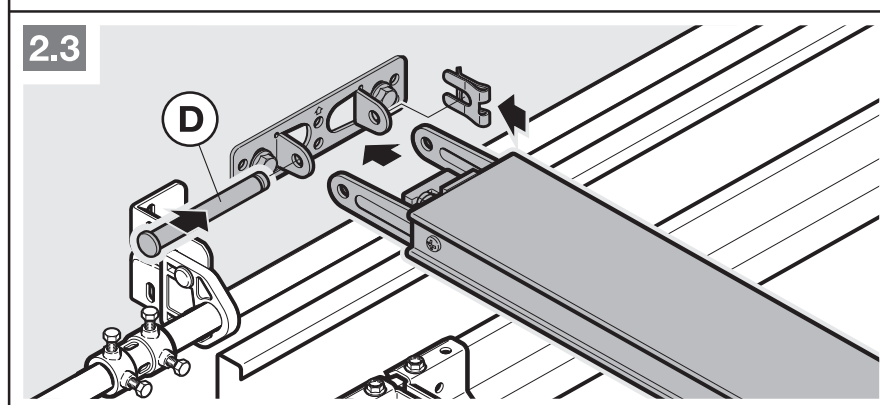
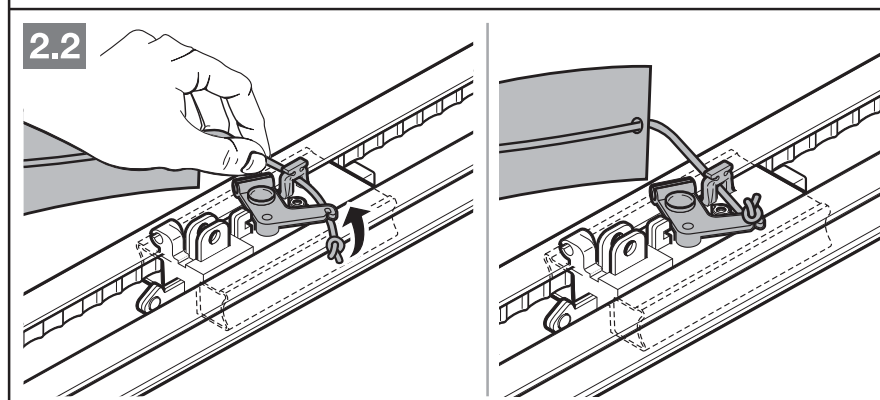
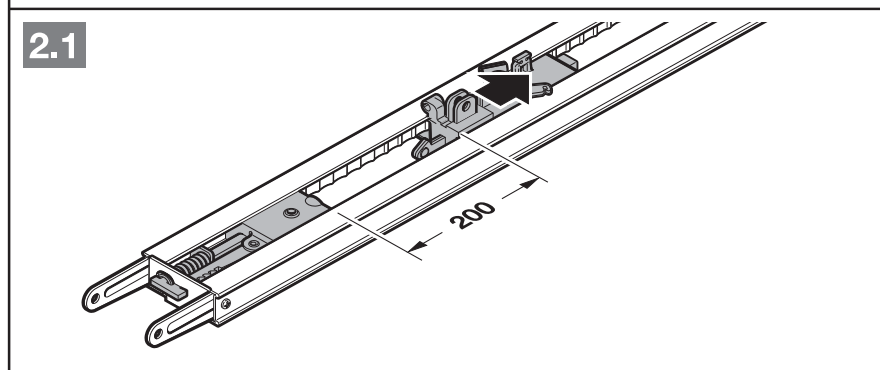
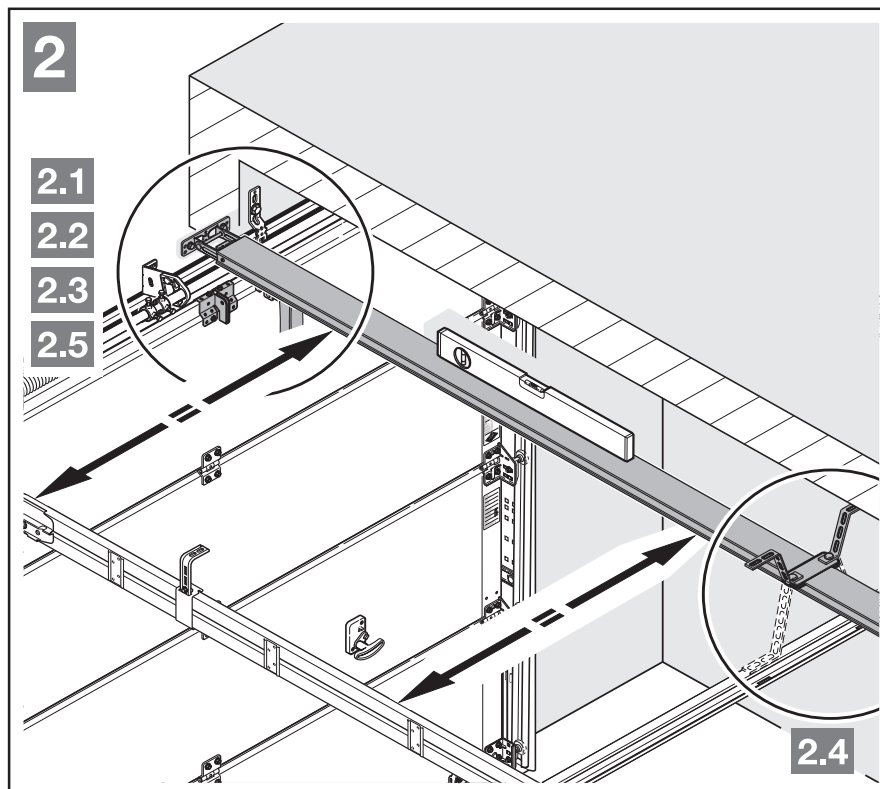
3.4 Führungsschiene montieren

**HINWEIS:**

Verwenden Sie für die Garagentor-Antriebe – abhängig vom jeweiligen Einsatzzweck – ausschließlich die von uns empfohlenen Führungsschienen (siehe Produktinformation)!

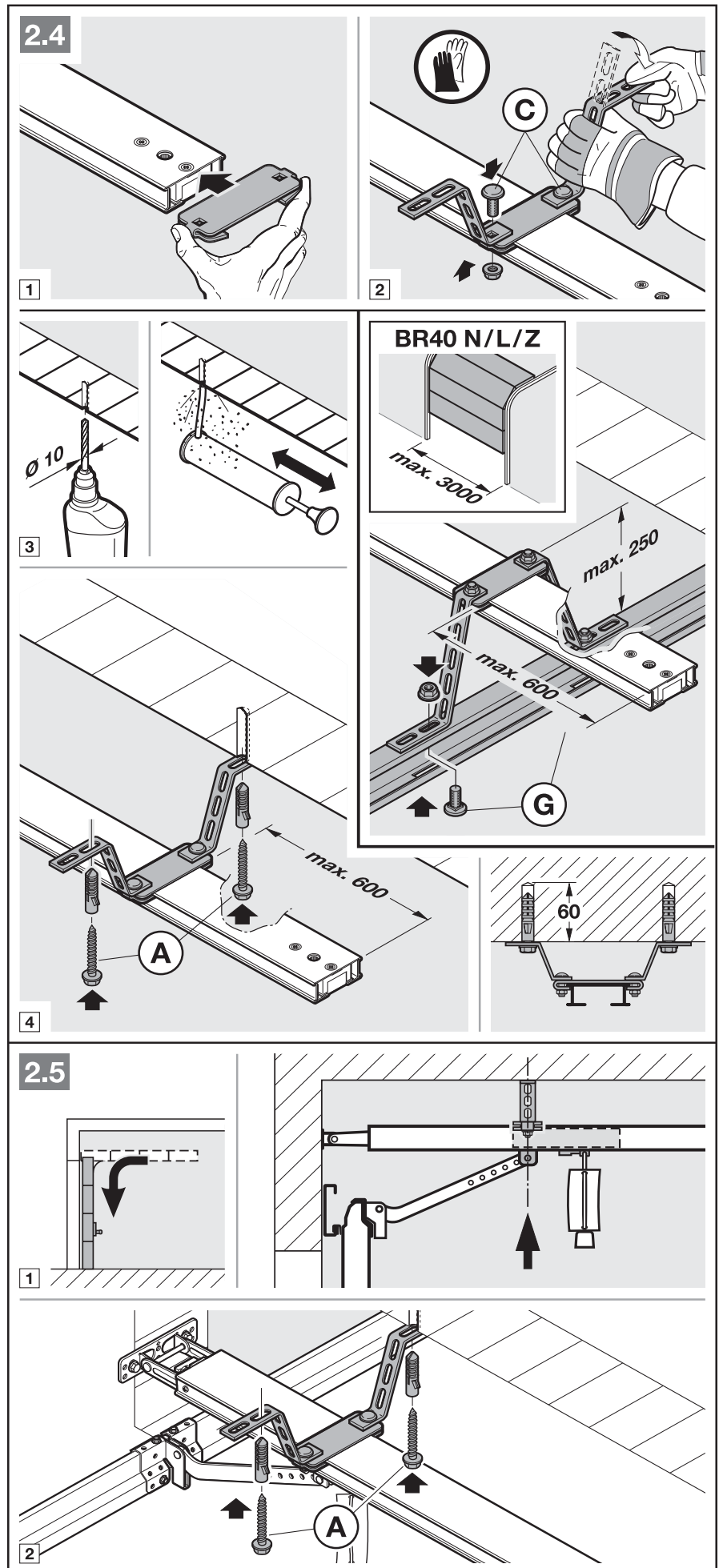


1. Drücken Sie den grünen Knopf und schieben Sie den Führungsschlitten ca. 200 mm in Richtung Schienenmitte (siehe Bild 2.1). Dies ist nicht mehr möglich, sobald die Endanschläge und der Antrieb montiert sind.



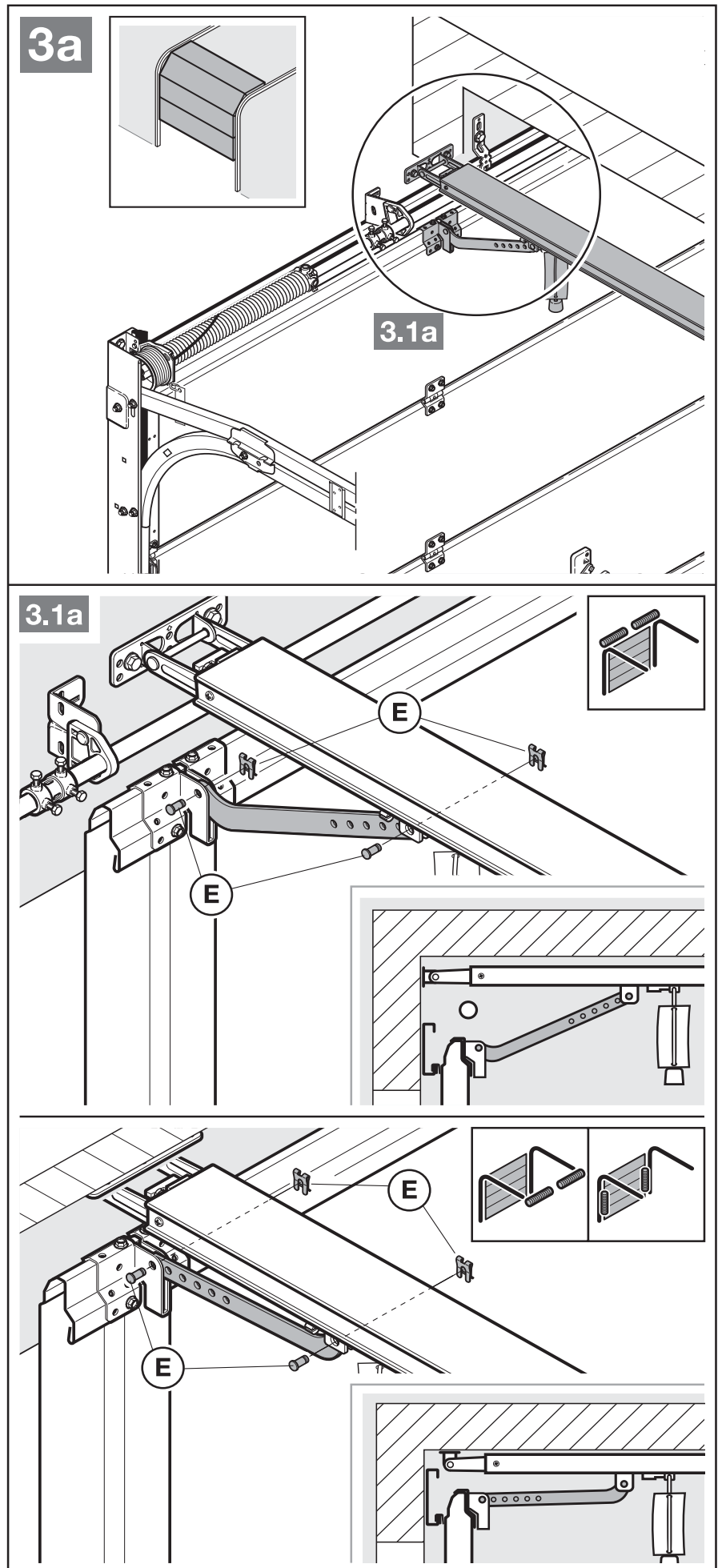
**HINWEIS:**

Bei geteilten Schienen wird eine zweite Abhängung (im Zubehör erhältlich) empfohlen (siehe Bild 2.5).



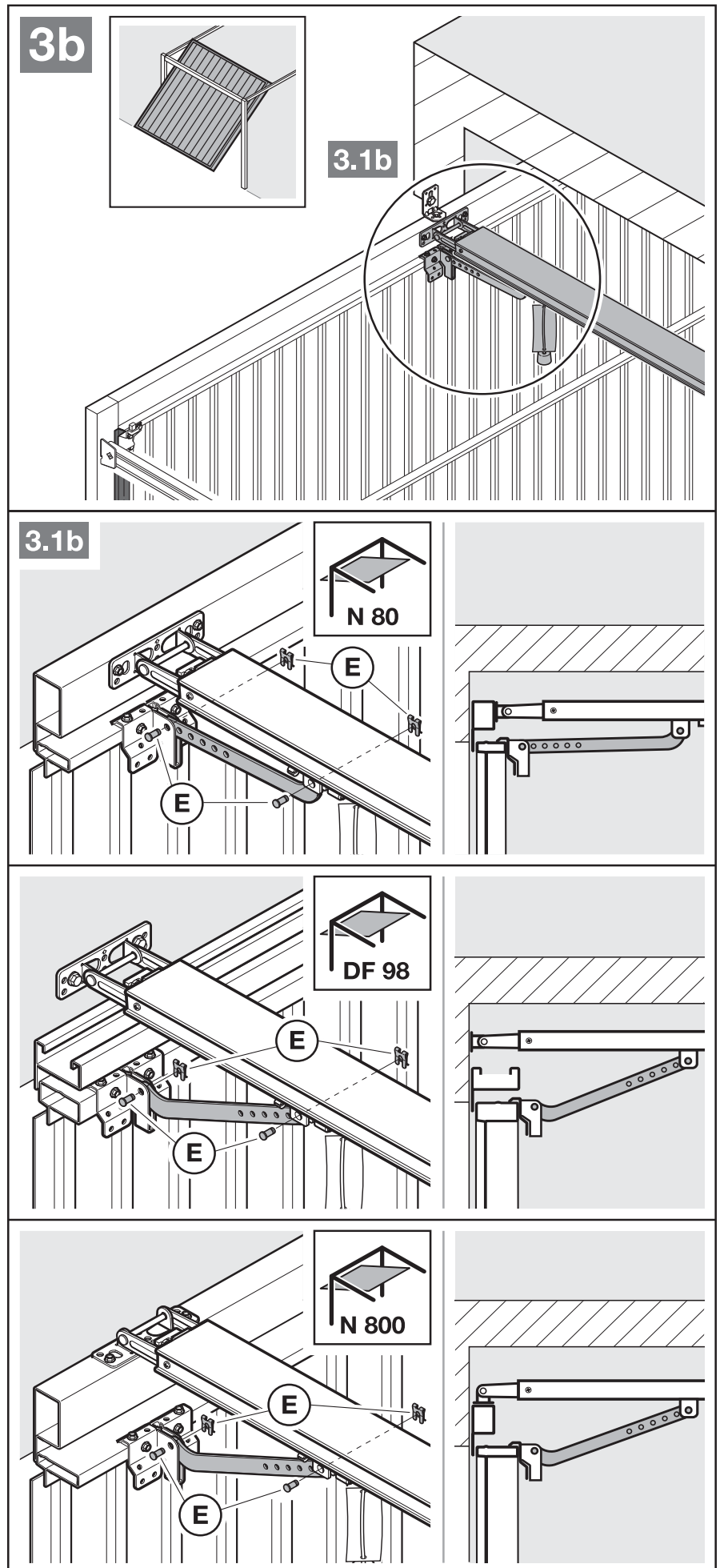
**HINWEIS:**

Abhängig vom **Torbeschlag** muss die Einbaurichtung des Tormitnehmers beachtet werden.



**HINWEIS:**

Abhängig vom **Tortyp** muss die Einbaurichtung des Tormitnehmers beachtet werden.



**Um auf den Handbetrieb vorzubereiten**

- ▶ Ziehen Sie am Seil der mechanischen Entriegelung (siehe Bild 4).

**3.5 Endlagen festlegen**

Wenn sich das Tor per Hand nicht einfach in die gewünschte Endlage *Tor-Auf* bzw. *Tor-Zu* schieben lässt.

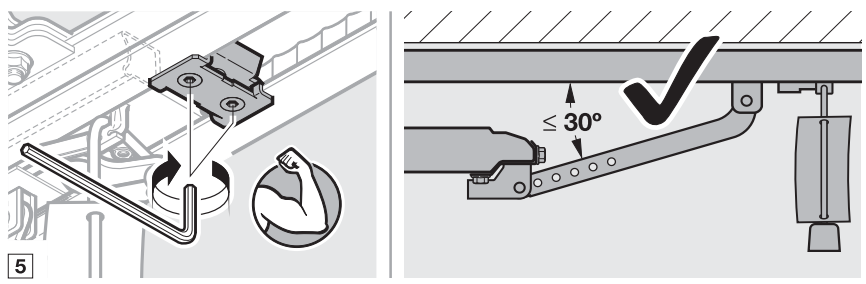
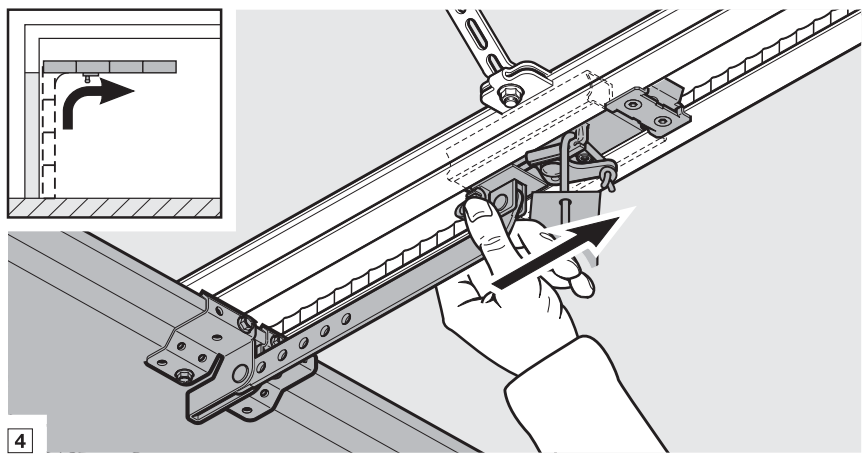
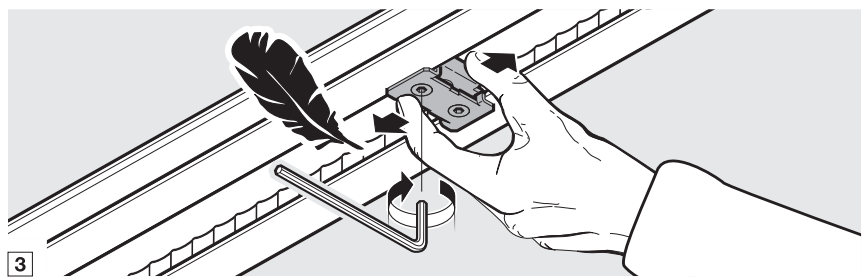
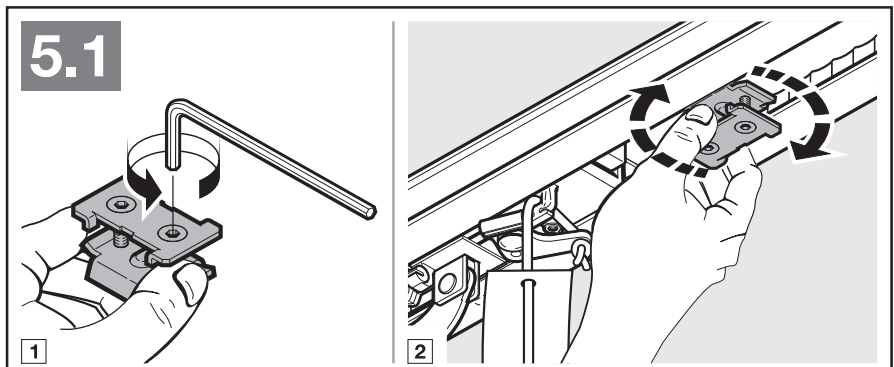
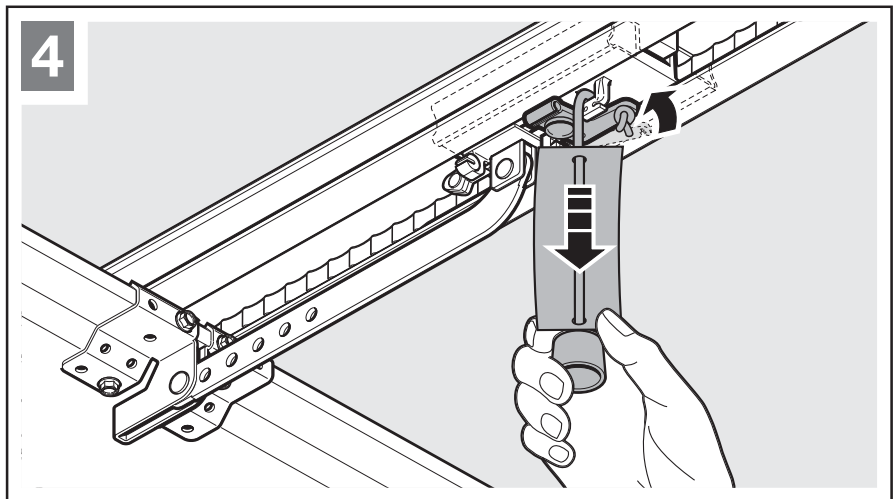
- ▶ Beachten Sie Kapitel 3.1!

**3.5.1 Montage des Endanschlags *Tor-Auf***

1. Setzen Sie den Endanschlag zwischen dem Führungsschlitten und dem Antrieb lose in die Führungsschiene ein.
2. Schieben Sie das Tor per Hand in die Endlage *Tor-Auf*.
3. Fixieren Sie den Endanschlag.

**HINWEIS:**

Sollte das Tor in der Endlage nicht die komplette Durchfahrtshöhe erreichen, kann der Endanschlag entfernt werden, sodass der integrierte Endanschlag (am Antriebskopf) zum Einsatz kommt.

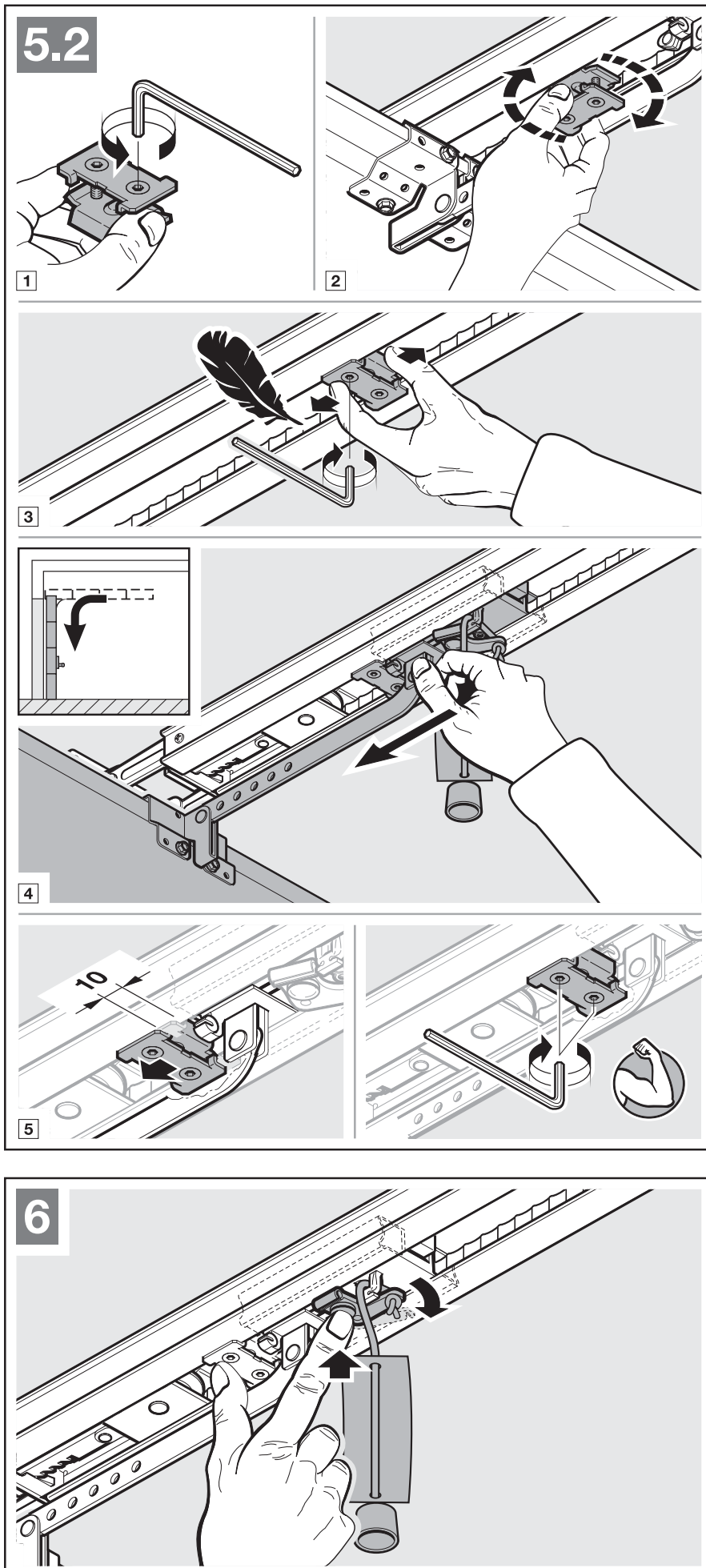


### 3.5.2 Montage des Endanschlags Tor-Zu

1. Setzen Sie den Endanschlag zwischen dem Führungsschlitten und dem Tor lose in die Führungsschiene ein.
2. Schieben Sie das Tor per Hand in die Endlage *Tor-Zu*.
3. Schieben Sie den Endanschlag ca. 10 mm weiter in die Richtung *Tor-Zu* und fixieren Sie den Endanschlag.

#### Um auf den Automatikbetrieb vorzubereiten

- ▶ Drücken Sie den grünen Knopf am Führungsschlitten (siehe Bild 6).
- ▶ Verfahren Sie das Tor per Hand, bis der Führungsschlitten in das Gurtschloss einkuppelt.
- ▶ Beachten Sie die Sicherheitshinweise aus Kapitel 9 – *Quetschgefahr in der Führungsschiene*

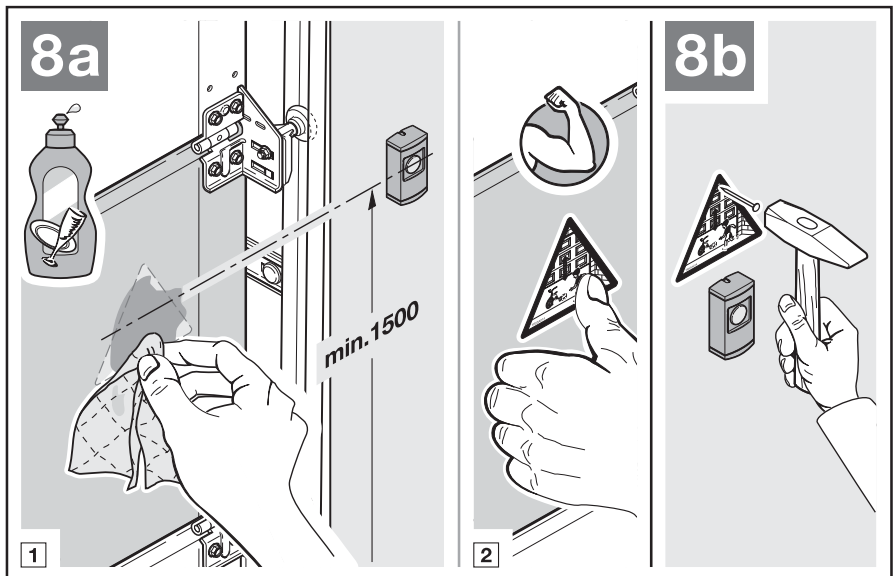
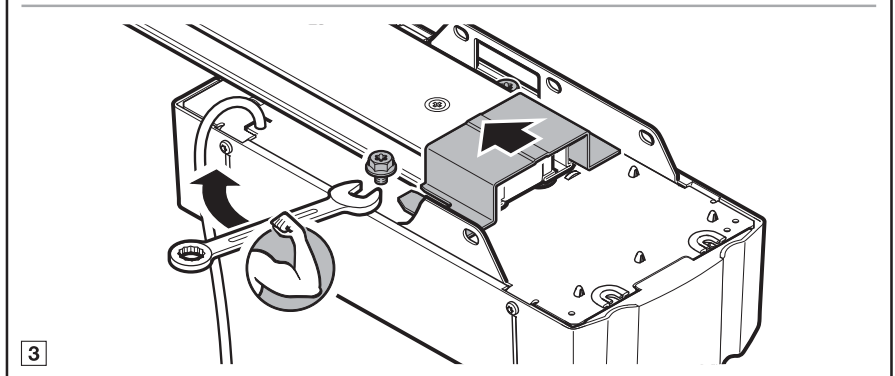
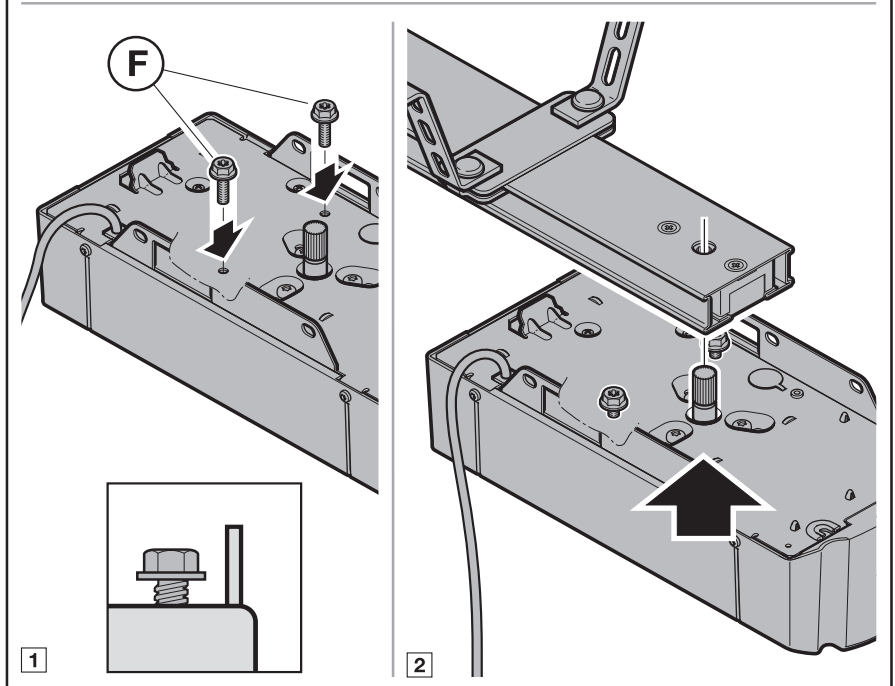
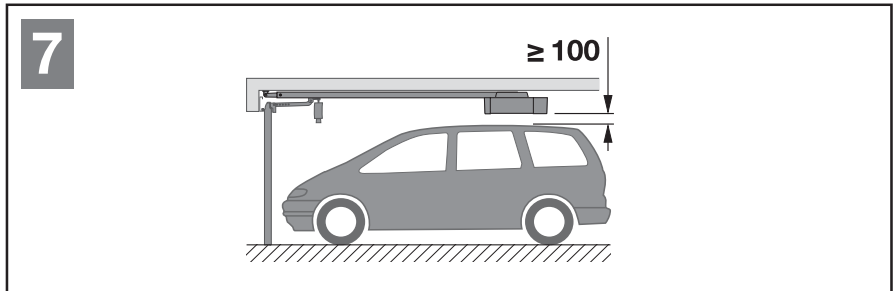


**3.5.3 Antriebskopf montieren**

- ▶ Befestigen Sie den Antriebskopf (siehe Bild 7).
- ▶ Beachten Sie die Sicherheitshinweise aus Kapitel 9 – **ACHTUNG**

**3.6 Warnschild befestigen**

- ▶ Befestigen Sie das Warnschild gegen Einklemmen dauerhaft an einer auffälligen, gereinigten und entfetteten Stelle, zum Beispiel in der Nähe der festinstallierten Taster zum Verfahren des Antriebs.





## 4 Elektrischer Anschluss

- ▶ Beachten Sie die Sicherheitshinweise aus Kapitel 2.6 – Netzspannung – Fremdspannung an den Anschlussklemmen

### Um Störungen zu vermeiden:

- ▶ Verlegen Sie die Steuerleitungen des Antriebs (24 V DC) in einem getrennten Installationssystem zu anderen Versorgungsleitungen (230 V AC).

### 4.1 Anschlussklemmen

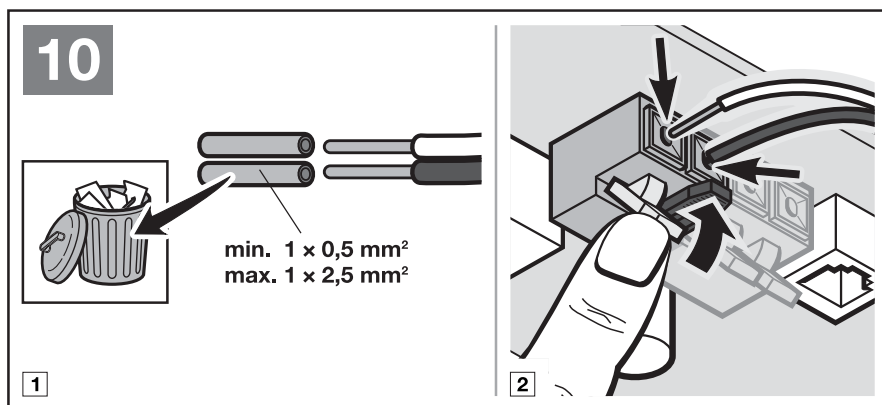
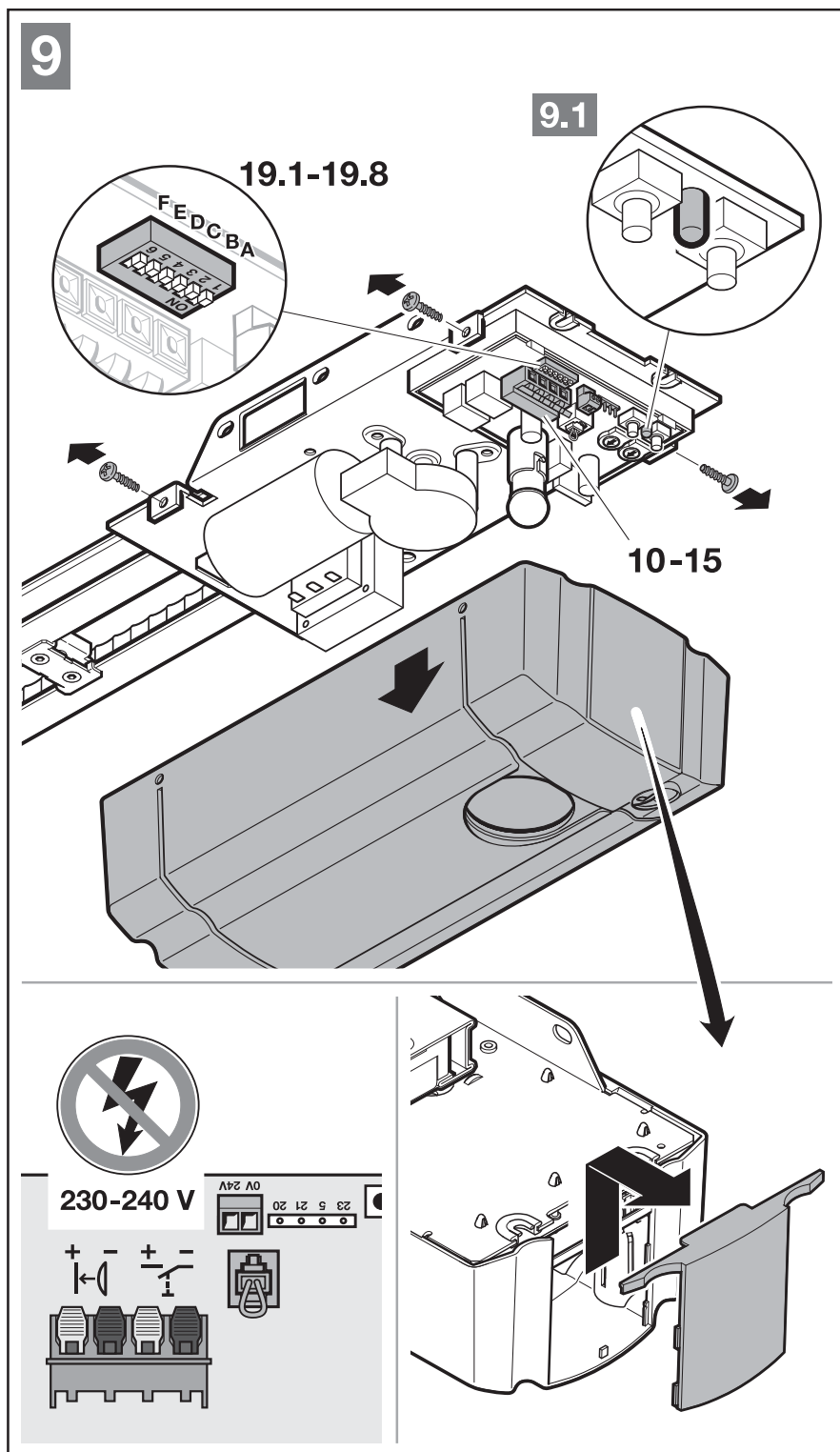
Alle Anschlussklemmen sind mehrfach belegbar (siehe Bild 10):

- Mindeststärke:  $1 \times 0,5 \text{ mm}^2$
- Maximalstärke:  $1 \times 2,5 \text{ mm}^2$

### 4.2 Zusatzkomponenten / Zubehör anschließen

#### HINWEIS:

Das gesamte Zubehör darf den Antrieb mit **max. 100 mA** belasten. Die Stromaufnahme der Komponenten entnehmen Sie den Bildern.



**4.2.1 Externen Funk-Empfänger\***

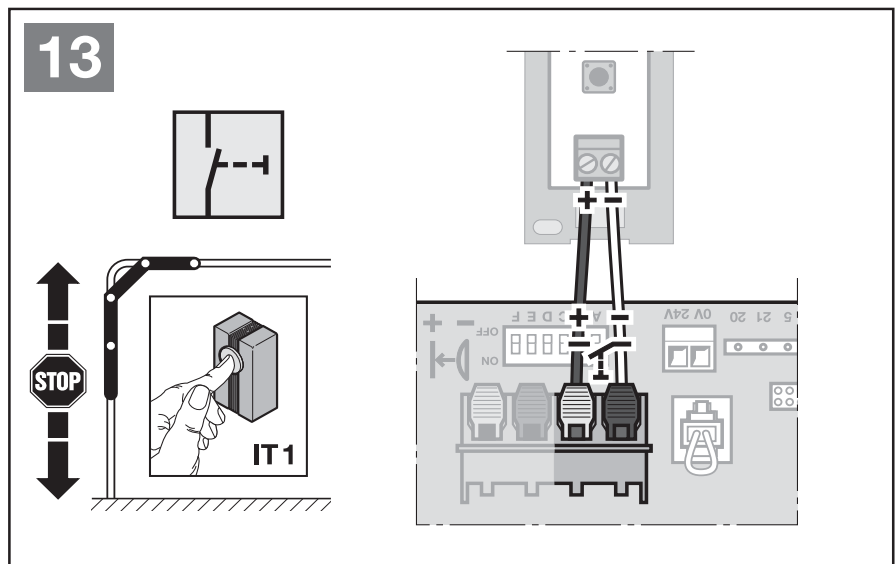
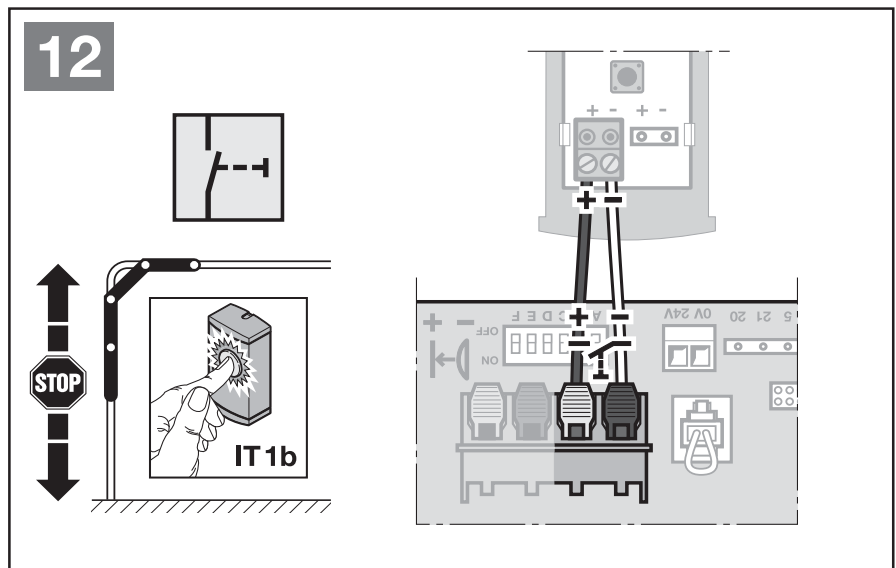
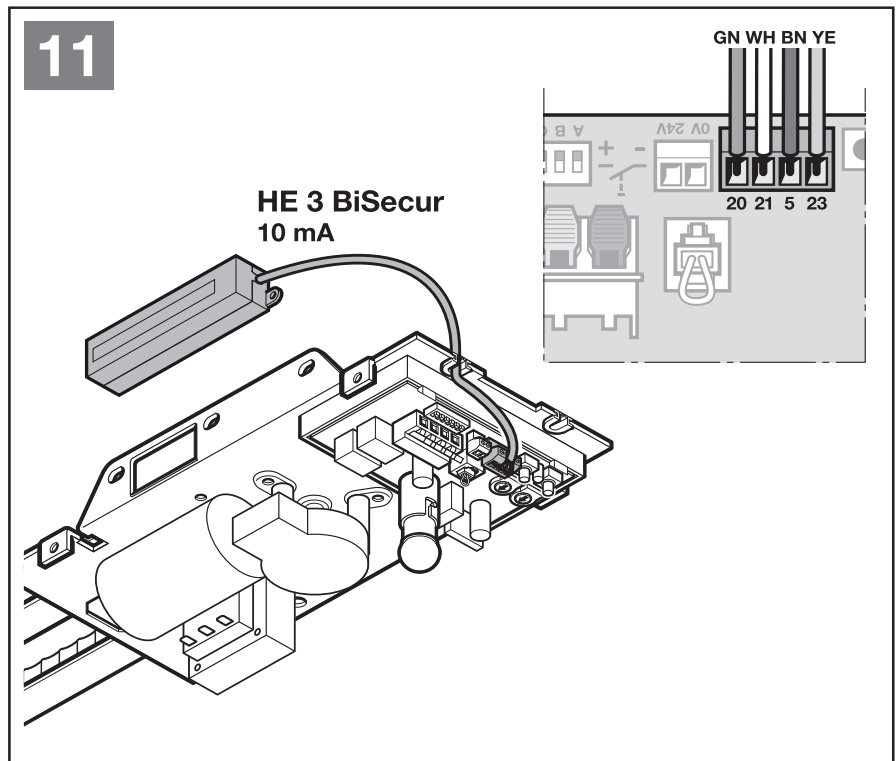
► Siehe Bild 11 und Kapitel 8

Stecken sie den Stecker des Empfängers auf den entsprechenden Steckplatz.

**4.2.2 Externer Impulstaster\***

► Siehe Bild 12/13

Ein oder mehrere Taster mit Schließerkontakten (potentialfrei), z.B. Innen- oder Schlüsseltaster, können parallel angeschlossen werden.



\* Zubehör, ist nicht in der Standardausstattung enthalten!

**4.2.3 Externer Impulstaster für Teilöffnung\***

► Siehe Bild 14

Ein oder mehrere Taster mit Schließerkontakten (potentialfrei), z.B. Schlüsseltaster, können parallel angeschlossen werden.

**4.2.4 2-Draht-Lichtschanke\* (dynamisch)**

► Siehe Bild 15

**HINWEIS:**

- Beachten Sie bei der Montage die Anleitung der Lichtschranke.
- Die Lichtschranke muss vor der Lernfahrt angeschlossen werden.
- Wird die Lichtschranke entfernt, ist eine erneute Lernfahrt erforderlich.

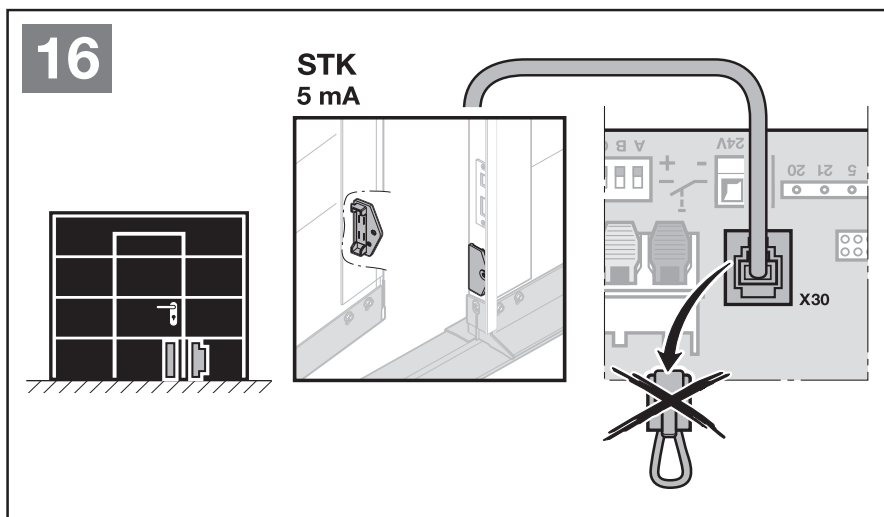
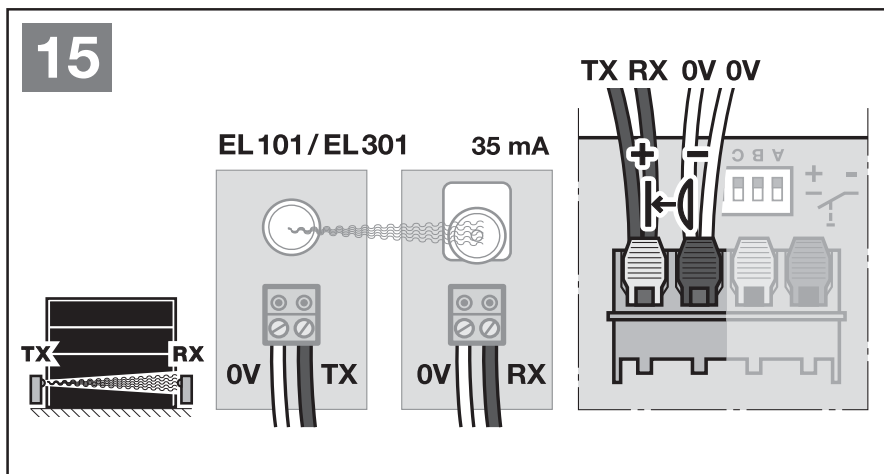
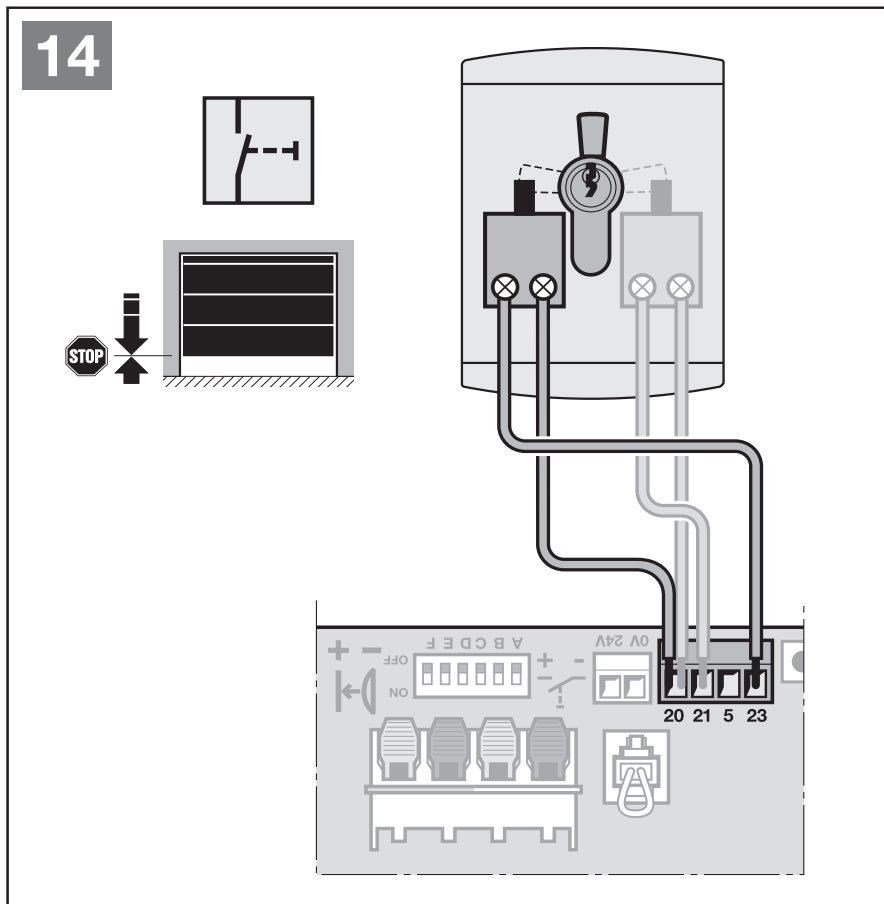
**4.2.5 Getesteter Schlupftürkontakt\***

► Schließen Sie nach Masse (0 V) schaltende Schlupftürkontakte wie in Bild 16 gezeigt an.

**HINWEIS:**

- Der Schlupftürkontakt muss vor der Lernfahrt angeschlossen werden.
- Wird der Schlupftürkontakt entfernt, ist eine erneute Lernfahrt erforderlich.

Durch das Öffnen des Schlupftürkontaktes werden Torfahrten sofort gestoppt und dauerhaft unterbunden.



\* Zubehör, ist nicht in der Standardausstattung enthalten!

**4.2.6 Optionsrelais PR 1\***

► Siehe Bild 17

Das Optionsrelais PR 1 ist für den Anschluss einer externen Lampe oder Signalleuchte erforderlich.

**4.2.7 Not-Akku HNA 18\***

► Siehe Bild 18

Um bei einem Netzausfall das Torverfahren zu können, ist ein optionaler Not-Akku anschließbar. Die Umschaltung auf Akku-Betrieb erfolgt automatisch. Während des Akku-Betriebes bleibt die Antriebsbeleuchtung ausgeschaltet.

**! WARNUNG**

**Verletzungsgefahr durch unerwartete Torfahrt**

Zu einer unerwarteten Torfahrt kann es kommen, wenn trotz gezogenem Netzstecker noch der Not-Akku angeschlossen ist.

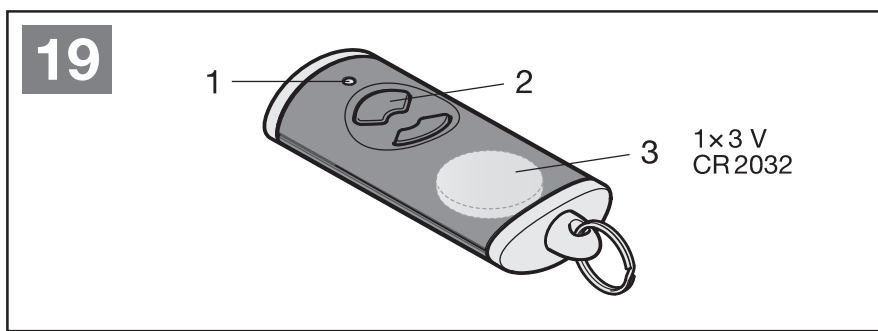
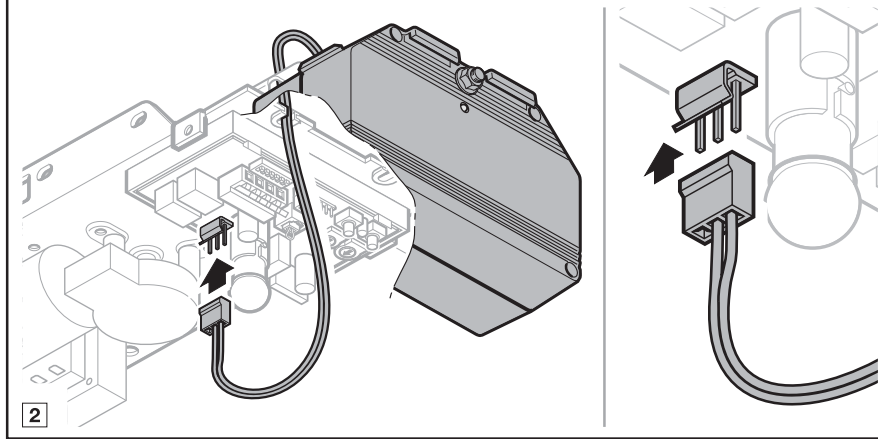
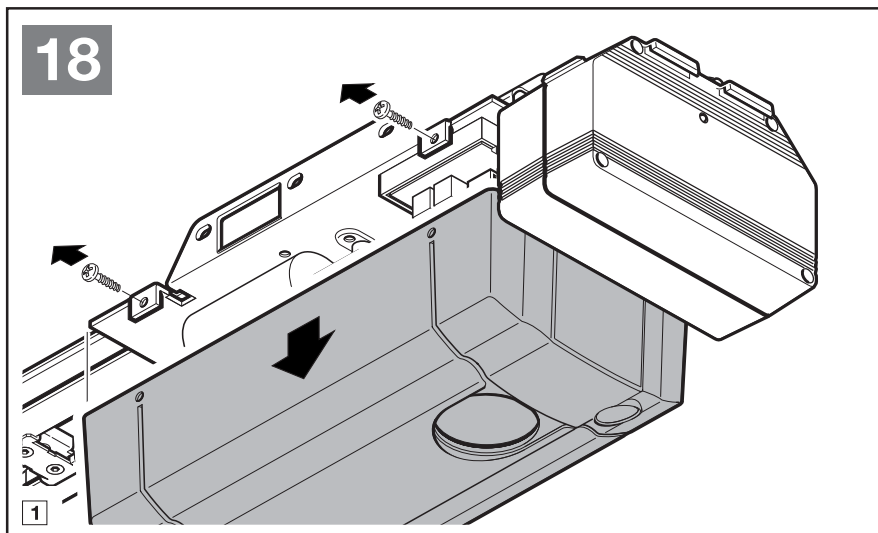
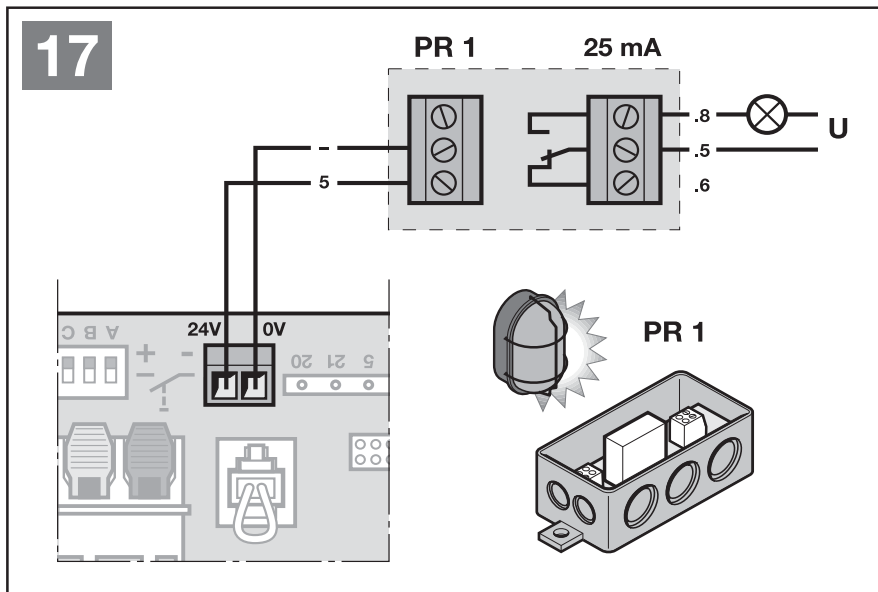
► Ziehen Sie bei allen Arbeiten an der Toranlage den Netzstecker **und** den Stecker des Not-Akkus.

**4.2.8 Handsender**

► Siehe Bild 19

- 1 LED, bicolor
- 2 Handsendertasten
- 3 Batterie

Nach dem Einsetzen der Batterie ist der Handsender betriebsbereit.



\* Zubehör, ist nicht in der Standardausstattung enthalten!

**5 DIL-Schalter einstellen**

**5.1 Endlagenmeldung Tor-Zu**

▶ Siehe Bild 20.1 und Kapitel 5.8.1

**5.2 Vorwarnzeit**

▶ Siehe Bild 20.2 und Kapitel 5.8.2

**5.3 Externe Beleuchtung**

▶ Siehe Bild 20.3 und Kapitel 5.8.3

**5.4 Automatischer Zulauf**

▶ Siehe Bild 20.4 und Kapitel 5.8.4

**5.5 Tortyp (Soft-Stop)**

▶ Siehe Bild 20.5 und Kapitel 5.8.5


**5.6 Halt- / Ruhestromkreis mit Testung**


▶ Siehe Bild 20.6 und Kapitel 5.8.6

**5.7 Wartungsanzeige**


▶ Siehe Bild 20.7 und Kapitel 5.8.7

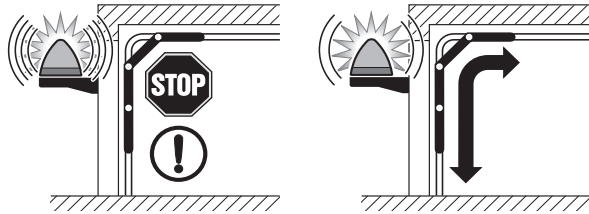
**20.1**






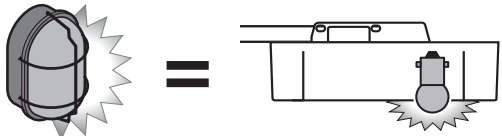
**20.2**






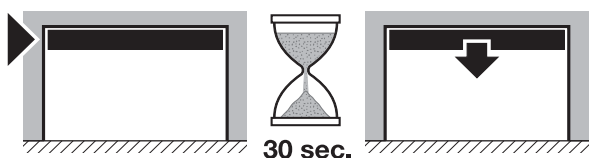
**20.3**



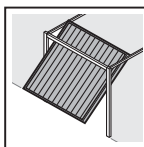



**20.4**

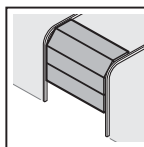





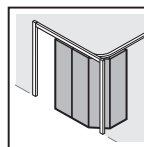
**20.5**



















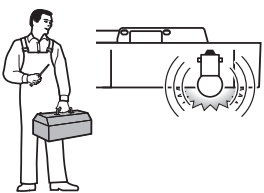
**20.6**

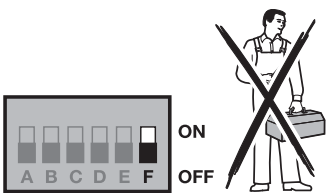




**20.7**







**5.8 DIL-Schalter-Funktionen**

Einige Funktionen des Antriebs werden mittels DIL-Schalter programmiert. Vor der ersten Inbetriebnahme befinden sich die DIL-Schalter in der Werkseinstellung, d.h. die Schalter stehen auf **OFF** (siehe Bild 9).

Um DIL-Schaltereinstellungen zu ändern müssen folgende Voraussetzungen erfüllt sein:

- Die Antrieb ruht.
- Kein Funk wird programmiert.

Eine Änderung der DIL-Schalter hat sofortige Auswirkung auf die Funktion.

Stellen Sie entsprechend der nationalen Vorschriften, den gewünschten Sicherheitseinrichtungen und den örtlichen Gegebenheiten die DIL-Schalter ein, wie nachfolgend beschrieben.

**5.8.1 Endlagenmeldung Tor-Zu**

► Siehe Bild 20.1

<b>A</b>	<b>OFF</b> 	Endlagenmeldung Tor-Zu aktiviert
<b>B</b>	<b>ON</b>	

Tab. 1: Funktion der Antriebsbeleuchtung und des Optionsrelais bei aktivierter Endlagenmeldung Tor-Zu

Antriebsbeleuchtung	<ul style="list-style-type: none"> <li>• Dauerlicht während der Torfahrt</li> <li>• Nachleuchtdauer nach Erreichen der Endlage Tor-Zu</li> </ul>
Optionsrelais	Zieht bei Erreichen der Endlage Tor-Zu an

**5.8.2 Vorwarnzeit**

Ist die Vorwarnzeit aktiviert, startet diese immer vor Fahrtbeginn aus jeder Position.

Bei eingestelltem automatischen Zulauf startet die Vorwarnzeit nur aus der Endlage Tor-Auf.

► Siehe Bild 20.2



<b>A</b>	<b>ON</b>	Vorwarnzeit aktiviert
<b>B</b>	<b>OFF</b> 	

Tab. 2: Funktion der Antriebsbeleuchtung und des Optionsrelais bei aktivierter Vorwarnzeit

Antriebsbeleuchtung	<ul style="list-style-type: none"> <li>• Schnelles Blinken während der Vorwarnzeit</li> <li>• Dauerlicht während der Torfahrt</li> </ul>
Optionsrelais	Taktet während der Vorwarnzeit und der Torfahrt (Funktion Warnleuchte)

**5.8.3 Externe Beleuchtung**

► Siehe Bild 20.3

<b>A</b>	<b>OFF</b> 	Externe Beleuchtung aktiviert
<b>B</b>	<b>OFF</b> 	

Tab. 3: Funktion der Antriebsbeleuchtung und des Optionsrelais bei aktivierter externer Beleuchtung

Antriebsbeleuchtung	<ul style="list-style-type: none"> <li>• Dauerlicht während der Torfahrt</li> <li>• Nachleuchtdauer nach Erreichen der Endlage Tor-Zu</li> </ul>
Optionsrelais	Gleiche Funktion wie Antriebsbeleuchtung

**5.8.4 Automatischer Zulauf**

Beim automatischen Zulauf wird das Tor durch einen Fahrbefehl nur geöffnet. Das Tor schließt automatisch nach Ablauf der Aufhaltezeit von ca. 30 Sekunden und der Vorwarnzeit. Nach einem Impuls, einer Durchfahrt oder einem Durchgang der Lichtschranke wird die Aufhaltezeit automatisch neu gestartet.

**HINWEISE:**

Der automatische Zulauf darf im Gültigkeitsbereich der DIN EN 12453 nur aktiviert werden, wenn zur serienmäßig vorhandenen Kraftbegrenzung mindestens eine **zusätzliche** Sicherheitseinrichtung (Lichtschranke) angeschlossen ist.

► Siehe Bild 20.4


<b>A</b>	<b>ON</b>	Automatischer Zulauf aktiviert
<b>B</b>	<b>ON</b>	

Tab. 4: Funktion des Antriebs, der Antriebsbeleuchtung und des Optionsrelais bei aktiviertem automatischen Zulauf

Antrieb	Nach Aufhaltezeit und Vorwarnzeit automatischer Zulauf aus Endlage Tor-Auf
Antriebsbeleuchtung	<ul style="list-style-type: none"> <li>• Dauerlicht während der Aufhaltezeit und der Torfahrt</li> <li>• Blinkt während der Vorwarnzeit schnell</li> </ul>
Optionsrelais	<ul style="list-style-type: none"> <li>• Dauerkontakt bei Aufhaltezeit (nur aus der Endlage Tor-Auf)</li> <li>• Taktet während der Vorwarnzeit und der Torfahrt</li> </ul>

**5.8.5 Tortyp (Soft-Stop)**

► Siehe Bild 20.5


<b>C</b>	<b>ON</b>	Schwingtor, langer Soft-Stop
<b>C</b>	<b>OFF</b> 	Sectionaltor, kurzer Soft-Stop

Für ein Seiten-Sectionaltor kann der Soft-Stop in Richtung Tor-Zu mit der Kombination der DIL-Schalter C + D eingestellt werden. (Je nach Beschlag des Seiten-Sectionaltores.)

Ist ein langer Soft-Stop in Richtung Tor-Zu eingestellt, muss der Antrieb in Richtung Tor-Auf mit einem langen Soft-Start anfahren.

Ist ein kurzer Soft-Stop in Richtung Tor-Zu eingestellt, fährt der Antrieb in Richtung Tor-Auf normal an.

<b>C</b>	<b>ON</b>	Seiten-Sectionaltor, <ul style="list-style-type: none"> <li>• langer Soft-Stop in Richtung Tor-Zu</li> <li>• kurzer Soft-Stop in Richtung Tor-Auf</li> <li>• langer Soft-Start in Richtung Tor-Auf</li> </ul>
<b>D</b>	<b>ON</b>	

<b>C</b>	<b>OFF</b> 	Seiten-Sectionaltor, <ul style="list-style-type: none"> <li>kurzer Soft-Stopp in Richtung <i>Tor-Zu</i> und in Richtung <i>Tor-Auf</i></li> </ul>
<b>D</b>	<b>ON</b>	<ul style="list-style-type: none"> <li>kurzer Soft-Start in Richtung <i>Tor-Auf</i></li> </ul>


Bei der Einstellung Seiten-Sectionaltor wirkt die Kraftbegrenzung in Richtung *Tor-Auf* mit folgendem Verhalten:

- Der Antrieb stoppt, reversiert kurz in Richtung *Tor-Zu* und entlastet das Hindernis.

### 5.8.6 Halt-/Ruhestromkreis mit Testung


Ein Schlupftürkontakt mit Testung wird bei der Lernfahrt automatisch erkannt und eingelernt. Nach erfolgreichem Einlernen blinkt die rote LED im transparenten Taster 7x. Wird der Schlupftürkontakt mit Testung wieder entfernt, ist eine erneute Lernfahrt erforderlich.

- ▶ Siehe Bild 20.6

<b>E</b>	<b>ON</b>	Aktiviert, für Schlupftürkontakt mit Testung. Testung wird vor jeder Torfahrt geprüft (Betrieb nur mit einem testbaren Schlupftürkontakt möglich).
<b>E</b>	<b>OFF</b> 	Sicherheitseinrichtung ohne Testung

### 5.8.7 Tor-Wartungsanzeige

- ▶ Siehe Bild 20.7

<b>F</b>	<b>ON</b>	Aktiviert, das Überschreiten des Wartungszyklus wird durch 3x Blinken der Antriebsbeleuchtung nach Ende jeder Torfahrt signalisiert.
<b>F</b>	<b>OFF</b> 	Nicht aktiviert, kein Signal nach Überschreiten des Wartungszyklus.

Das Wartungsintervall wird erreicht, wenn seit dem letzten Einlernen entweder der Antrieb länger als 1 Jahr betrieben wurde oder der Antrieb 2000 Torschließungen erreicht oder überschritten hat.

#### HINWEIS:

Durch erneutes Einlernen des Antriebs (siehe Kapitel 6.1) werden die Wartungsdaten zurückgesetzt.


## 6 Inbetriebnahme

- ▶ Lesen und befolgen Sie vor der Inbetriebnahme die Sicherheitshinweise aus Kapitel 2.6.

Beim Einlernen (Bild 21) wird der Antrieb auf das Tor abgestimmt. Dabei wird die Länge des Fahrweges, die benötigte Kraft für die Auf- und Zufahrt und eventuell angeschlossene Sicherheitselemente automatisch gelernt und spannungsausfallsicher gespeichert. Die Daten sind nur für dieses Tor gültig.

#### Antriebsbeleuchtung:

Ist der Antrieb ungelernt, ist die Antriebsbeleuchtung aus. Während der Lernfahrten oder einer Referenzfahrt blinkt die Antriebsbeleuchtung. Nach Abschluss der Lernfahrten leuchtet die Antriebsbeleuchtung dauerhaft und erlischt nach ca. 2 Minuten.

 <b>WARNUNG</b>
<p><b>Verletzungsgefahr durch nicht funktionierende Sicherheitseinrichtungen</b></p> <p>Durch nicht funktionierende Sicherheitseinrichtungen kann es im Fehlerfall zu Verletzungen kommen.</p> <ul style="list-style-type: none"> <li>▶ Nach den Lernfahrten muss der Inbetriebnehmer die Funktion(en) der Sicherheitseinrichtung(en) überprüfen.</li> </ul> <p><b>Erst im Anschluss daran ist die Anlage betriebsbereit.</b></p>

### 6.1 Antrieb einlernen

#### HINWEISE:

- Der Führungsschlitten muss eingekuppelt sein und im Funktionsbereich der Sicherheitseinrichtungen dürfen sich keine Hindernisse befinden.
- Sicherheitseinrichtungen müssen vorher montiert und angeschlossen werden.
- Wurde ein angeschlossener Schlupftürkontakt mit Testung erfolgreich eingelernt, blinkt nach der Lernfahrt die rote LED im transparenten Taster 7x.
- Werden zu einem späteren Zeitpunkt weitere Sicherheitseinrichtungen angeschlossen, ist eine erneute Lernfahrt erforderlich.
- Soll der Antrieb erneut eingelernt werden, müssen vorhandene Tordaten zuvor gelöscht werden (siehe Kapitel 11).
- Beim Einlernen sind angeschlossene Sicherheitseinrichtungen nicht aktiv.

**Um die Lernfahrten zu starten:**

1. Stecken Sie den Netzstecker ein. Die Antriebsbeleuchtung blinkt 2x.
2. Drücken Sie den transparenten Taster in der Antriebshaube (bei abgenommener Antriebshaube den Platinentaster T).
  - Das Tor fährt auf und stoppt kurz in der Endlage Tor-Auf.
  - Das Tor fährt automatisch *Zu - Auf - Zu - Auf*, dabei wird der Fahrweg eingelernt.
  - Das Tor fährt nochmals *Zu - Auf*, dabei werden die benötigten Kräfte eingelernt.

Während der Lernfahrten blinkt die Antriebsbeleuchtung.

- In der Endlage Tor-Auf bleibt das Tor stehen. Die Antriebsbeleuchtung leuchtet dauerhaft und erlischt nach ca. 2 Minuten.
- Wurde ein getesteter Schlupftürkontakt erfolgreich eingelernt, blinkt die rote LED im transparenten Taster 7x.

**Der Antrieb ist betriebsbereit eingelernt.**

**Um eine Lernfahrt abzubrechen:**

- ▶ Drücken Sie den transparenten Taster oder ein externes Bedienelement mit Impulsfunktion. Das Tor stoppt. Die Antriebsbeleuchtung leuchtet dauerhaft.
- ▶ Drücken Sie den transparenten Taster, um den gesamten Einlernvorgang erneut zu starten.

**HINWEIS:**

Wenn der Antrieb mit blinkender Antriebsbeleuchtung stehen bleibt oder die Endanschläge nicht erreicht, sind die voreingestellten Kräfte zu gering und müssen nachgestellt werden.

**6.2 Kräfte einstellen**

- ▶ Beachten Sie auch Kapitel 6.3

**Um die Potentiometer zum Einstellen der Kräfte zu erreichen:**

- ▶ Nehmen Sie die Antriebshaube ab.

**P1** Einstellen der Kraft in Richtung Tor-Auf

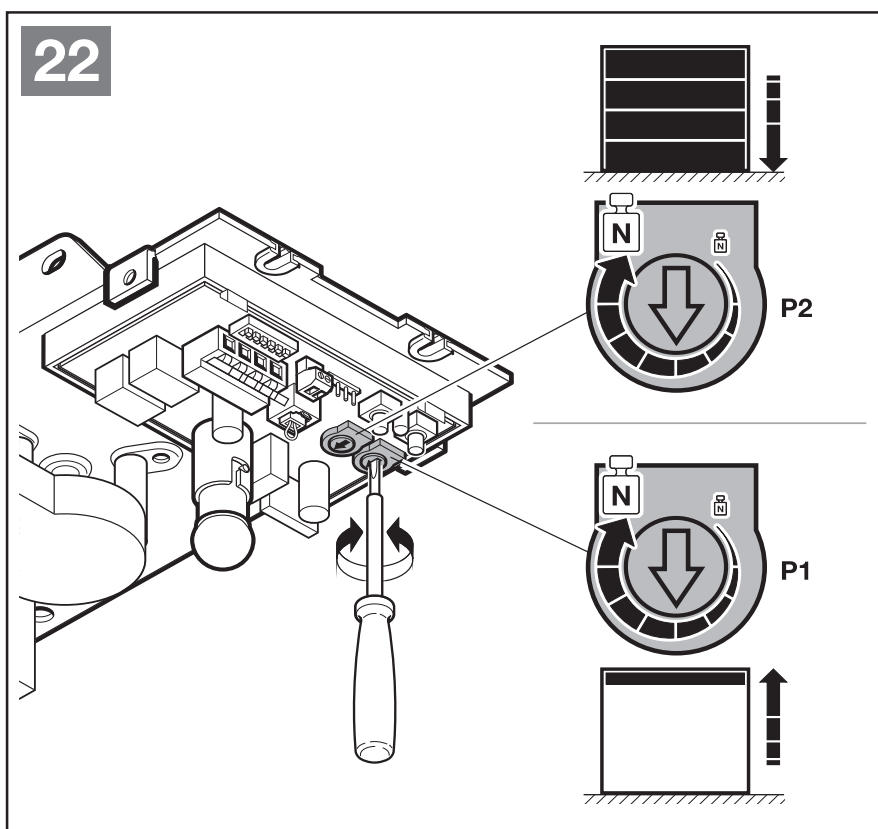
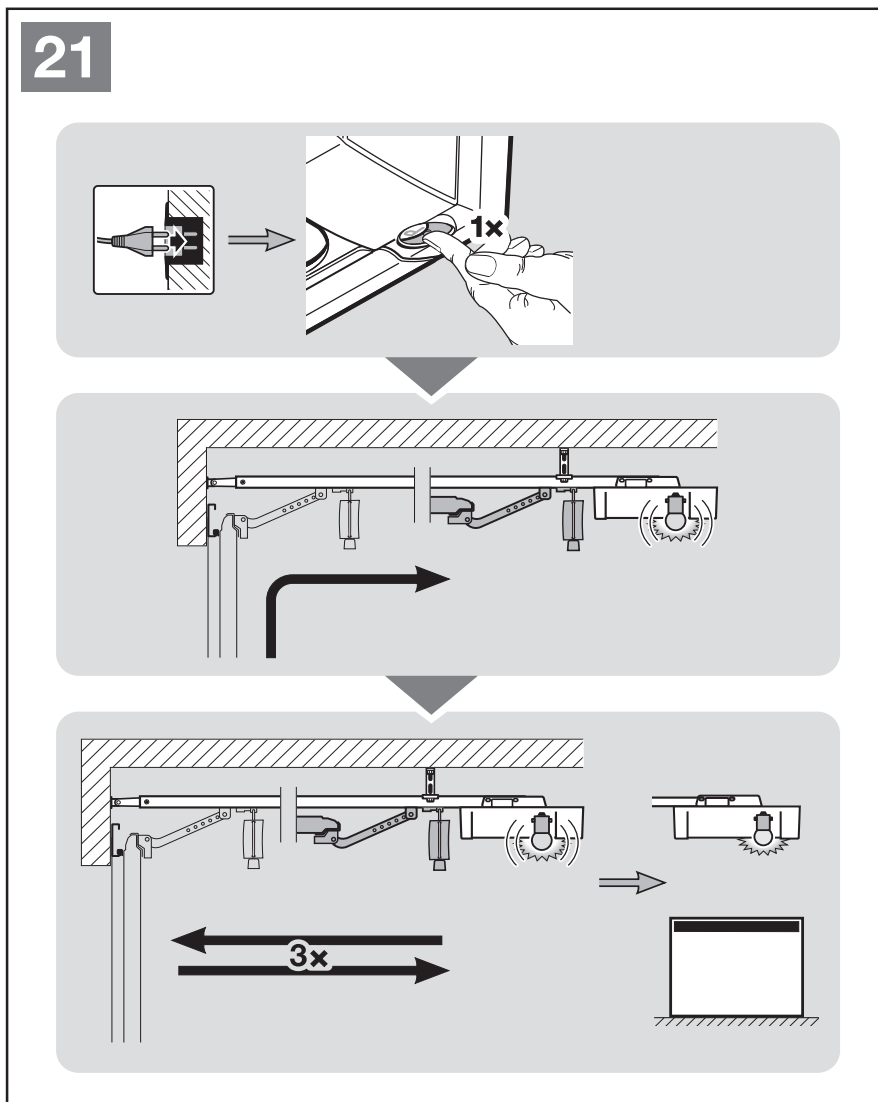
**P2** Einstellen der Kraft in Richtung Tor-Zu

**Um die Kräfte zu erhöhen:**

- ▶ Drehen Sie im Uhrzeigersinn.

**Um die Kräfte zu verringern:**

- ▶ Drehen Sie entgegen dem Uhrzeigersinn.





## 6.3 Kräfte

**⚠ VORSICHT****Verletzungsgefahr bei zu hoch eingestelltem Kraftwert (Potentiometer P1 / P2)**

Bei einem zu hoch eingestellten Kraftwert ist die Kraftbegrenzung unempfindlicher. Dieses kann zu Verletzungen oder Beschädigungen führen.

- ▶ Stellen Sie keinen zu hohen Kraftwert ein.

Die beim Einlernen benötigten Kräfte werden bei jeder folgenden Torfahrt automatisch nachgestellt. Es ist aus Sicherheitsgründen notwendig, dass sich die Kräfte bei langsam schlechter werdendem Laufverhalten des Tores (z.B. Nachlassen der Federspannung) nicht unbegrenzt nachstellen. Andernfalls können bei Handbetätigung des Tores Sicherheitsrisiken auftreten (z.B. Torabsturz).

Aus diesem Grund wurden die für die Auf- und Zufahrt zur Verfügung stehenden Maximalkräfte im Auslieferungszustand begrenzt voreingestellt (Mittelstellung der Potenziometer).

**Wird der Endanschlag Tor-Auf nicht erreicht, gehen Sie wie folgt vor:**

1. Drehen Sie **P1** um eine Achteldrehung im Uhrzeigersinn (siehe Bild 22).
2. Drücken Sie auf den transparenten Taster. Das Tor fährt in die Richtung *Tor-Zu*.
3. Vor dem Erreichen der Endlage *Tor-Zu* drücken Sie erneut den transparenten Taster. Das Tor stoppt.
4. Drücken Sie nochmals auf den transparenten Taster. Das Tor fährt in die Endlage *Tor-Auf*.

Wird der Endanschlag *Tor-Auf* erneut nicht erreicht, wiederholen Sie die Schritte 1 bis 4.

**Wird der Endanschlag Tor-Zu nicht erreicht, gehen Sie wie folgt vor:**

1. Drehen Sie **P2** um eine Achteldrehung im Uhrzeigersinn (siehe Bild 22).
2. Löschen Sie die Tordaten (siehe Kapitel 11).
3. Lernen Sie den Antrieb neu ein (siehe Kapitel 6.1).

Wird der Endanschlag *Tor-Zu* erneut nicht erreicht, wiederholen Sie die Schritte 1 bis 3.

**HINWEIS:**

Die tatsächlich benötigten Kräfte werden während der Lernfahrt gespeichert. Die am Potenziometer eingestellten Maximalkräfte haben einen geringen Einfluss auf die Empfindlichkeit der Kraftbegrenzung. Die werkseitig eingestellten Kräfte passen für den Betrieb von Standard-Toren.

## 7 Handsender HSE 2 BiSecur

**⚠ WARNUNG****Verletzungsgefahr bei Torbewegung**

Wird der Handsender bedient, können Personen durch die Torbewegung verletzt werden.

- ▶ Stellen Sie sicher, dass Handsender nicht in Kinderhände gelangen und nur von Personen benutzt werden, die in die Funktionsweise der ferngesteuerten Toranlage eingewiesen sind!
- ▶ Sie müssen den Handsender generell mit Sichtkontakt zum Tor bedienen, wenn dieses nur über eine Sicherheitseinrichtung verfügt!
- ▶ Durchfahren bzw. durchgehen Sie Toröffnungen von ferngesteuerten Toranlagen erst, wenn das Garagentor in der Endlage *Tor-Auf* steht!
- ▶ Bleiben Sie niemals unter dem geöffneten Tor stehen.
- ▶ Beachten Sie, dass am Handsender versehentlich eine Taste betätigt werden kann (z.B. in der Hosen- / Handtasche) und es hierbei zu einer ungewollten Torfahrt kommen kann.

**⚠ VORSICHT****Verletzungsgefahr durch unbeabsichtigte Torfahrt**

Während des Lernvorgangs am Funksystem kann es zu unbeabsichtigten Torfahrten kommen.

- ▶ Achten Sie darauf, dass sich beim Lernen des Funksystems keine Personen oder Gegenstände im Bewegungsbereich des Tores befinden.

**⚠ VORSICHT****Verbrennungsgefahr am Handsender**

Bei direkter Sonneneinstrahlung oder großer Hitze kann sich der Handsender so stark erhitzen, dass es beim Gebrauch zu Verbrennungen kommen kann.

- ▶ Schützen Sie den Handsender vor direkter Sonneneinstrahlung und großer Hitze (z.B. im Ablagefach der Fahrzeugarmatur).

**ACHTUNG****Beeinträchtigung der Funktion durch Umwelteinflüsse**

Bei Nichtbeachtung kann die Funktion beeinträchtigt werden!

Schützen Sie den Handsender vor folgenden Einflüssen:

- direkter Sonneneinstrahlung (zul. Umgebungstemperatur: 0 °C bis +60 °C)
- Feuchtigkeit
- Staubbelastung

**HINWEISE:**

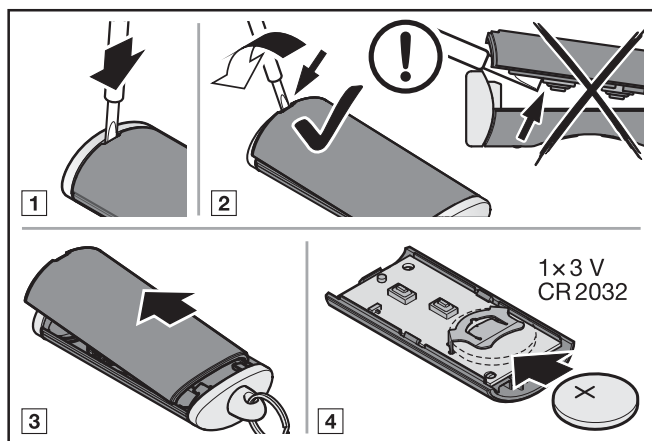
- Ist kein separater Zugang zur Garage vorhanden, führen Sie jede Änderung oder Erweiterung von Funksystemen innerhalb der Garage durch.

- Führen Sie nach dem Programmieren oder Erweitern des Funksystems eine Funktionsprüfung durch.
- Verwenden Sie für die Inbetriebnahme oder die Erweiterung des Funksystems ausschließlich Originalteile.
- Die örtlichen Gegebenheiten können Einfluss auf die Reichweite des Funksystems haben.
- GSM 900-Handys können bei gleichzeitiger Benutzung die Reichweite beeinflussen.

**7.1 Beschreibung des Handsenders**

► Siehe Bild 19

**7.2 Batterie einlegen / wechseln**



**ACHTUNG**

**Zerstörung des Handsenders durch auslaufende Batterie**  
 Batterien können auslaufen und den Handsender zerstören.  
 ► Entfernen Sie die Batterie aus dem Handsender, wenn dieser längere Zeit nicht benutzt wird.

**7.3 Betrieb des Handsenders**

Jeder Handsendertaste ist ein Funkcode hinterlegt. Drücken Sie die Handsendertaste, deren Funkcode Sie senden möchten.

- Der Funkcode wird gesendet und die LED leuchtet 2 Sekunden blau.

**HINWEIS:**

Ist die Batterie fast leer, blinkt die LED 2x rot

- vor dem Senden des Funkcodes.
  - Die Batterie **solte** in Kürze ersetzt werden.
- und es erfolgt kein Senden des Funkcodes.
  - Die Batterie **muss** umgehend ersetzt werden.

**7.4 Vererben / Senden eines Funkcodes**

- Drücken Sie die Handsendertaste, deren Funkcode Sie vererben / senden möchten und halten Sie diese gedrückt.
  - Der Funkcode wird gesendet; die LED leuchtet 2 Sekunden blau und erlischt.
  - Nach 5 Sekunden blinkt die LED abwechselnd rot und blau; der Funkcode wird gesendet.
- Wird der Funkcode übertragen und erkannt, lassen Sie die Handsendertaste los.
  - Die LED erlischt.

**HINWEIS:**

Zum Vererben / Senden haben Sie 15 Sekunden Zeit. Wird innerhalb dieser Zeit der Funkcode nicht erfolgreich vererbt / gesendet, muss der Vorgang wiederholt werden.

**7.5 Reset des Handsenders**

Jeder Handsendertaste wird durch folgende Schritte ein neuer Funkcode zugeordnet.

- Öffnen Sie den Batteriedeckel und entnehmen Sie die Batterie für 10 Sekunden.
- Drücken Sie einen Platinentaster und halten Sie diesen gedrückt.
  - Die LED blinkt 4 Sekunden langsam blau.
  - Die LED blinkt 2 Sekunden schnell blau.
  - Die LED leuchtet lange blau.
- Legen Sie die Batterie ein.
  - Die LED blinkt 4 Sekunden langsam blau.
  - Die LED blinkt 2 Sekunden schnell blau.
  - Die LED leuchtet lange blau.
- Lassen Sie den Platinentaster los.
  - **Alle Funkcodes sind neu zugeordnet.**
- Schließen Sie das Gehäuse des Handsenders.

**HINWEIS:**

Wird der Platinentaster vorzeitig losgelassen, werden keine neuen Funkcodes zugeordnet.

**7.6 LED-Anzeige**

**Blau (BU)**

Zustand	Funktion
leuchtet 2 Sek.	ein Funkcode wird gesendet
blinkt langsam	Handsender befindet sich im Modus Lernen
blinkt schnell nach langsamem Blinken	beim Lernen wurde ein gültiger Funkcode erkannt
blinkt 4 Sek. langsam, blinkt 2 Sek. schnell, leuchtet lang	Geräte-Reset wird durchgeführt bzw. abgeschlossen

**Rot (RD)**

Zustand	Funktion
blinkt 2x	die Batterie ist fast leer

**Blau (BU) und Rot (RD)**

Zustand	Funktion
abwechselndes Blinken	Handsender befindet sich im Modus Vererben / Senden

**7.7 Reinigung des Handsenders**

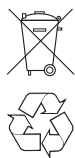
**ACHTUNG**

**Beschädigung des Handsenders durch falsche Reinigung**  
 Das Reinigen des Handsenders mit ungeeigneten Reinigungsmitteln kann das Handsendergehäuse sowie die Handsendertasten angreifen.  
 ► Reinigen Sie den Handsender nur mit einem sauberen, weichen und feuchten Tuch.

**HINWEIS:**

Weißer Handsendertasten können sich bei regelmäßigem Gebrauch über einen längeren Zeitraum verfärben, wenn sie in Kontakt mit Kosmetik-Produkten (z.B. Handcreme) kommen.

## 7.8 Entsorgung



Elektro- und Elektronik-Geräte sowie Batterien dürfen nicht als Haus- oder Restmüll entsorgt werden, sondern müssen in den dafür eingerichteten Annahme- und Sammelstellen abgegeben werden.

## 7.9 Technische Daten

Typ	Handsender HSE 2 BiSecur
Frequenz	868 MHz
Spannungsversorgung	1 x 3 V Batterie, Typ: CR 2032
zul. Umgebungstemperatur	0 °C bis +60 °C
Schutzart	IP 20

## 7.10 Auszug aus der Konformitätserklärung für Handsender

Die Übereinstimmung des oben genannten Produktes mit den Vorschriften der Richtlinien gem. Artikel 3 der R&TTE-Richtlinien 1999/5/EG wurde nachgewiesen durch die Einhaltung folgender Normen:

- EN 60950:2000
- EN 300 220-1
- EN 300 220-3
- EN 301 489-1
- EN 300 489-3

Die original Konformitätserklärung kann beim Hersteller angefordert werden.

## 8 Funk-Empfänger

### 8.1 Integriertes Funkmodul

Es können max. 100 verschiedene Handsendertasten eingelernt und auf die Funktion *Impuls* (*Auf-Stop-Zu-Stop*) und *Teilöffnung* aufgeteilt werden. Werden mehr Handsendertasten eingelernt, wird die als Erstes eingelernte gelöscht.

Um Handsendertasten einzulernen müssen folgende Voraussetzungen erfüllt sein:

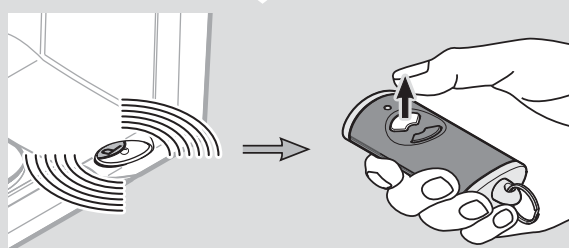
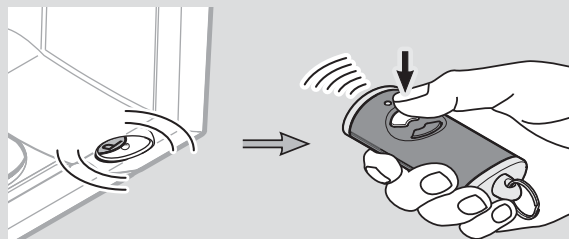
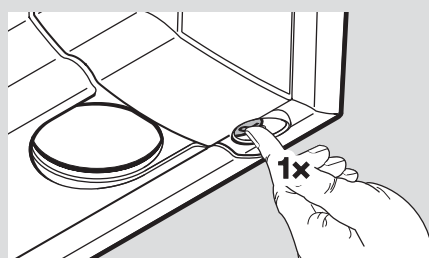
- Die Antrieb ruht.
- Keine Vorwarn- oder Aufhaltezeit ist aktiv.

#### 8.1.1 Einlernen der Funktion *Impuls*

1. Drücken Sie den Taster **P** in der Antriebshaube einmal kurz. (Weiteres 2 x Drücken beendet den Vorgang sofort).  
Die rote LED im transparenten Taster der Antriebshaube blinkt 1 x.
2. Drücken Sie die Handsendertaste, deren Funkcode Sie senden möchten und halten Sie diese gedrückt. (Das Verhalten des Handsenders entnehmen Sie Kapitel 7.4).  
Wird ein gültiger Funkcode erkannt, blinkt die rote LED im transparenten Taster der Antriebshaube schnell.
3. Lassen Sie die Handsendertaste los.  
**Die Handsendertaste ist betriebsbereit eingelernt.**  
Die rote LED im transparenten Taster blinkt langsam und es können weitere Handsendertasten eingelernt werden.
4. Wiederholen Sie zum Einlernen weiterer Handsendertasten die Schritte 2 + 3.

Wird die selbe Handsendertaste auf zwei unterschiedliche Kanäle gelernt, wird die auf dem zuerst gelernten Kanal gelöscht.

# 23



**Soll keine weitere Handsendertaste eingelernt oder der Vorgang abgebrochen werden:**


- ▶ Drücken Sie den Taster **P** 2x oder warten Sie auf das Timeout.  
Die Antriebsbeleuchtung leuchtet dauerhaft.

**Timeout:**

Wird innerhalb von 20 Sekunden kein gültiger Funkcode erkannt, wechselt der Antrieb automatisch in den Betriebsmodus.

**8.1.2 Einlernen der Funktion Teilöffnung**

Es kann eine werkseitig voreingestellte oder frei wählbare Torposition programmiert werden.

	ca. 260 mm Schlittenweg vor der Endlage <i>Tor-Zu</i>
Wählbar	mind. 120 mm Schlittenweg vor jeder Endlage

**Um die voreingestellte Position einzulernen:**

- Fahren Sie das Tor in die Endlage *Tor-Auf* oder *Tor-Zu*.
- Drücken Sie den Taster **P** in der Antriebshaube 2 x kurz. (Weiteres 1 x Drücken beendet den Vorgang sofort). Die rote LED im transparenten Taster der Antriebshaube blinkt 2 x.
- Bringen Sie die Handsender, deren Funkcode Sie vererben möchten, in den Modus **Vererben / Senden**. Wird ein gültiger Funkcode erkannt, blinkt die rote LED im transparenten Taster der Antriebshaube schnell.
- Lassen Sie die Handsendertaste los.  
**Die Handsendertaste ist für die Funktion Teilöffnung eingelernt.**  
Die rote LED im transparenten Taster blinkt langsam und es können weitere Handsendertasten eingelernt werden.
- Wiederholen Sie zum Einlernen weiterer Handsendertasten die Schritte 3 + 4.

**Um eine frei wählbare Position einzulernen:**

- Fahren Sie das Tor in die gewünschte Position, jedoch mind. 120 mm von der Endlage entfernt.
- Drücken Sie den Taster **P** in der Antriebshaube 2 x kurz. (Weiteres 1 x Drücken beendet den Vorgang sofort). Die rote LED im transparenten Taster der Antriebshaube blinkt 2 x.
- Drücken Sie die Handsendertaste, die eingelernt werden soll, so lange, bis die rote LED im transparenten Taster schnell blinkt.
- Lassen Sie die Handsendertaste los.  
Die Handsendertaste ist für die Funktion *Teilöffnung* eingelernt.  
Die rote LED blinkt und es können weitere Handsendertasten eingelernt werden.
- Wiederholen Sie zum Einlernen weiterer Handsendertasten die Schritte 3 + 4.

Wird die selbe Handsendertaste auf zwei unterschiedliche Kanäle gelernt, wird die auf dem zuerst gelernten Kanal gelöscht.

**Soll keine weitere Handsendertaste eingelernt oder der Vorgang abgebrochen werden:**

- ▶ Drücken Sie den Taster **P** 1 x oder warten Sie auf das Timeout.  
Die Antriebsbeleuchtung leuchtet dauerhaft.

**Timeout:**

Wird innerhalb von 20 Sekunden kein gültiger Funkcode erkannt, wechselt der Antrieb automatisch in den Betriebsmodus.

**8.2 Externer Empfänger\***

Mit einem externen Funk-Empfänger kann z.B. bei eingeschränkten Reichweiten die Funktion *Impuls* und *Teilöffnung* angesteuert werden.

Bei nachträglichem Anschluss eines externen Funk-Empfängers müssen die Daten des integrierten Funk-Empfängers unbedingt gelöscht werden (siehe Kapitel 12).

**HINWEIS:**

Bei externen Empfängern mit Antennenlitze sollte diese nicht mit Gegenständen aus Metall (Nägel, Streben, usw.) in Verbindung kommen. Die beste Ausrichtung muss durch Versuche ermittelt werden.

GSM 900-Handys können bei gleichzeitiger Benutzung die Reichweite beeinflussen.

**8.2.1 Einlernen von Handsendertasten**

- ▶ Lernen Sie die Handsendertaste für die Funktion *Impuls* (Kanal 1) und *Teilöffnung* (Kanal 2) anhand der Bedienungsanleitung des externen Empfängers ein.

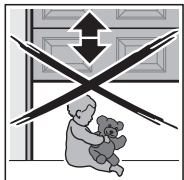

**8.3 Auszug aus der Konformitätserklärung für Empfänger**

Die Übereinstimmung des oben genannten Produktes mit den Vorschriften der Richtlinien gem. Artikel 3 der R&TTE-Richtlinien 1999/5/EG wurde nachgewiesen durch die Einhaltung folgender Normen:

- EN 300 220-3
- EN 301 489-1
- EN 300 489-3

Die original Konformitätserklärung kann beim Hersteller angefordert werden.

**9 Betrieb**

	 <b>WARNUNG</b>
	<p><b>Verletzungsgefahr bei Torbewegung</b></p> <p>Im Bereich des Tores kann es bei fahrendem Tor zu Verletzungen oder Beschädigungen kommen.</p> <ul style="list-style-type: none"> <li>▶ Kinder dürfen nicht an der Toranlage spielen.</li> <li>▶ Stellen Sie sicher, dass sich im Bewegungsbereich des Tores keine Personen oder Gegenstände befinden.</li> <li>▶ Verfügt die Toranlage nur über eine Sicherheitseinrichtung, dann betreiben Sie den Garagentor-Antrieb nur, wenn Sie den Bewegungsbereich des Tores einsehen können.</li> <li>▶ Überwachen Sie den Torlauf, bis das Tor die Endlage erreicht hat.</li> <li>▶ Durchfahren bzw. durchgehen Sie Toröffnungen von ferngesteuerten Toranlagen erst, wenn das Garagentor in der Endlage <i>Tor-Auf</i> steht!</li> <li>▶ Bleiben Sie niemals unter dem geöffneten Tor stehen.</li> </ul>

\* Zubehör, ist nicht in der Standardausstattung enthalten!

**⚠ VORSICHT****Quetschgefahr in der Führungsschiene**

Das Greifen in die Führungsschiene während der Torfahrt kann zu Quetschungen führen.

- ▶ Greifen Sie während der Torfahrt nicht in die Führungsschiene

**⚠ VORSICHT****Verletzungsgefahr durch Seilglocke**

Wenn Sie sich an die Seilglocke hängen, können Sie abstürzen und sich verletzen. Der Antrieb kann abreißen und darunter befindliche Personen verletzen, Gegenstände beschädigen oder selbst zerstört werden.

- ▶ Hängen Sie sich nicht mit dem Körpergewicht an die Seilglocke.

**⚠ VORSICHT****Verletzungsgefahr durch unkontrollierte Torbewegung in Richtung Tor-Zu bei Bruch einer vorhandenen Gewichtsausgleichsfeder und Entriegelung des Führungsschlittens.**

Ohne die Montage eines Nachrüstsets kann es zu einer unkontrollierten Torbewegung in Richtung Tor-Zu kommen, wenn bei einer gebrochenen Gewichtsausgleichsfeder, einem unzureichend ausgeglichenen Tor und einem nicht vollständig geschlossenen Tor der Führungsschlitten entriegelt wird.

- ▶ Der verantwortliche Monteur muss ein Nachrüstset am Führungsschlitten montieren, wenn folgende Voraussetzungen zutreffen:
  - es gilt die Norm DIN EN 13241-1
  - Der Garagentor-Antrieb wird von einem Sachkundigen an einem Hörmann **Sectionaltor ohne Federbruchsicherung (BR30)** nachgerüstet.

Dieses Set besteht aus einer Schraube, die den Führungsschlitten vor dem unkontrollierten Entriegeln sichert sowie einem neuen Seilglockenschild, auf dem die Bilder zeigen, wie das Set und der Führungsschlitten für die zwei Betriebsarten von der Führungsschiene zu handhaben sind.

**HINWEIS:**

Der Einsatz einer Notentriegelung bzw. eines Notentriegelungsschlusses ist in Verbindung mit dem Nachrüstset **nicht möglich**.

**⚠ VORSICHT****Verletzungsgefahr durch heiße Lampe**

Das Anfassen der Lampe während oder direkt nach dem Betrieb kann zu Verbrennungen führen.

- ▶ Fassen Sie die Lampe nicht an, wenn diese eingeschaltet ist bzw. unmittelbar nachdem diese eingeschaltet war.

**ACHTUNG****Beschädigung durch Seil der mechanischen Entriegelung**

Sollte das Seil der mechanischen Entriegelung an einem Dachträgersystem oder sonstigen Vorsprüngen des Fahrzeuges oder des Tores hängen bleiben, so kann dies zu Beschädigungen führen.

- ▶ Achten Sie darauf, dass das Seil nicht hängen bleiben kann.

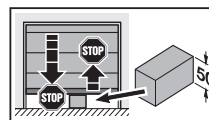
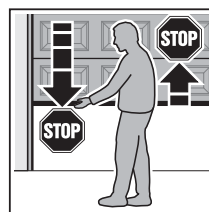
**Hitzeentwicklung der Beleuchtung**

Durch die Hitzeentwicklung der Antriebsbeleuchtung kann es bei zu geringen Abständen zu einer Beschädigung kommen.

- ▶ Der kleinste Abstand zu leicht entflammaren Materialien oder wärmeempfindlichen Flächen muss mindestens 0,1 m betragen (siehe Bild 7).

**9.1 Benutzer einweisen**

- ▶ Weisen Sie alle Personen, die die Toranlage benutzen, in die ordnungsgemäße und sichere Bedienung des Garagentor-Antriebs ein.
- ▶ Demonstrieren und testen Sie die mechanische Entriegelung sowie den Sicherheitsrücklauf.

**9.2 Funktionsprüfung****Um den Sicherheitsrücklauf zu prüfen:**

1. Halten Sie das Tor während es **zufährt** mit beiden Händen an. Die Toranlage muss anhalten und den Sicherheitsrücklauf einleiten.
2. Halten Sie das Tor während es **auffährt** mit beiden Händen an. Die Toranlage muss abschalten.
3. Platzieren Sie in der Tormitte einen 50 mm hohen Prüfkörper und fahren das Tor zu. Die Toranlage muss anhalten und den Sicherheitsrücklauf einleiten, sobald das Tor den Prüfkörper erreicht.

- ▶ Beauftragen Sie bei Versagen des Sicherheitsrücklaufs unmittelbar einen Sachkundigen mit der Prüfung bzw. der Reparatur.

**9.3 Normalbetrieb****HINWEIS:**

Wurde der Funkcode der eingelernten Handsendertaste zuvor von einem anderen Handsender kopiert, muss die Handsendertaste zum **ersten** Betrieb ein zweites Mal gedrückt werden.

**Funktion Impuls (Kanal 1)**

Der Garagentor-Antrieb arbeitet im Normalbetrieb mit der Impulsfolgesteuerung.

Das Tor verhält sich wie folgt, wenn ein externer Taster (an Klemme 20 / 21 oder an den Lautsprecherklemmen), eine eingelernte Handsendertaste für die Funktion *Impuls* (Kanal 1) oder der transparente Taster betätigt wurde.

1. Impuls: Das Tor fährt in die Richtung einer Endlage.
2. Impuls: Das Tor stoppt.
3. Impuls: Das Tor fährt in die Gegenrichtung.

- 4. Impuls: Das Tor stoppt.
  - 5. Impuls: Das Tor fährt in die Richtung der beim 1. Impuls gewählten Endlage.
- usw.

**Funktion Teilöffnung (Kanal 2)**

Das Tor verhält sich wie folgt, wenn ein externer Taster (an Klemme 20 / 23) oder eine eingelernte Handsendertaste für die Funktion *Teilöffnung* (Kanal 2) betätigt wurde.

Aus der Endlage *Tor-Zu*:

- 1. Impuls: Das Tor fährt in die Richtung *Teilöffnung*.
  - 2. Impuls: Das Tor stoppt.
  - 3. Impuls: Das Tor fährt in die Richtung *Teilöffnung*.
- usw.

Aus der Endlage *Tor-Auf*:

- 1. Impuls: Das Tor fährt in die Richtung *Teilöffnung*.
  - 2. Impuls: Das Tor stoppt.
  - 3. Impuls: Das Tor fährt in die Richtung *Teilöffnung*.
- usw.

Aus der Position *Teilöffnung*:

- Impuls an Klemme 20 / 21 Das Tor fährt in die Richtung *Tor-Auf*.
- Impuls an Klemme 20 / 23 Das Tor fährt in die Richtung *Tor-Zu*.

Die Antriebsbeleuchtung leuchtet während einer Torfahrt und erlischt nach ca. 2 Minuten.

**9.4 Verhalten bei einem Spannungsausfall (ohne Not-Akku)**

Um das Garagentor während eines Spannungsausfalls von Hand öffnen oder schließen zu können, muss der Führungsschlitten bei geschlossenem Tor entkuppelt werden.

- ▶ Siehe Bild 4

**9.5 Verhalten nach Spannungsrückkehr (ohne Not-Akku)**

Nach Spannungsrückkehr muss der Führungsschlitten für den Automatikbetrieb wieder eingekuppelt werden.

- ▶ Siehe Bild 6

Aus Sicherheitsgründen wird nach einem Spannungsausfall **während** einer Torfahrt mit dem ersten Impulsbefehl immer in Richtung *Tor-Auf* gefahren.

**10 Prüfung und Wartung**

Der Garagentor-Antrieb ist wartungsfrei.

Zur Ihrer eigenen Sicherheit empfehlen wir jedoch, die Toranlage nach Herstellerangaben durch einen Sachkundigen prüfen und warten zu lassen.

Eine Prüfung oder eine notwendige Reparatur darf nur von einer sachkundigen Person durchgeführt werden. Wenden Sie sich hierzu an Ihren Lieferanten.

Eine optische Prüfung kann vom Betreiber durchgeführt werden.

- ▶ Prüfen Sie alle Sicherheits- und Schutzfunktionen **monatlich**.
- ▶ Prüfen Sie Sicherheitseinrichtungen ohne Testung **halbjährlich**.
- ▶ Vorhandene Fehler bzw. Mängel müssen **sofort** behoben werden.

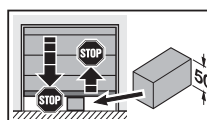
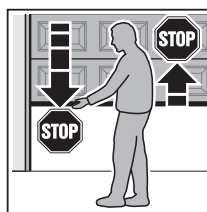
**10.1 Spannung des Zahngurtes / Zahnriemens**

Der Zahngurt / Zahnriemen der Führungsschiene besitzt eine werkseitig optimale Vorspannung.

In der Anfahr- und Abbremsphase kann es bei großen Toren zu einem kurzzeitigen Heraushängen des Gurtes / Riemens aus dem Schienenprofil kommen. Dieser Effekt bringt jedoch keine technischen Einbußen mit sich und wirkt sich auch nicht nachteilig auf die Funktion und Lebensdauer des Antriebs aus.

**10.2 Sicherheitsrücklauf / Reversieren prüfen**

**Um den Sicherheitsrücklauf / das Reversieren zu prüfen:**



1. Halten Sie das Tor während es **zufährt** mit beiden Händen an. Die Toranlage muss anhalten und den Sicherheitsrücklauf einleiten.
2. Halten Sie das Tor während es **auffährt** mit beiden Händen an. Die Toranlage muss abschalten.
3. Platzieren Sie in der Tormitte einen 50 mm hohen Prüfkörper und fahren das Tor zu. Die Toranlage muss anhalten und den Sicherheitsrücklauf einleiten, sobald das Tor den Prüfkörper erreicht.

- ▶ Beauftragen Sie bei Versagen des Sicherheitsrücklaufs unmittelbar einen Sachkundigen mit der Prüfung bzw. der Reparatur.

**⚠ WARNUNG**

**Verletzungsgefahr durch unerwartete Torfahrt**

Zu einer unerwarteten Torfahrt kann es kommen, wenn es bei Prüfung und Wartungsarbeiten an der Toranlage zum versehentlichen Wiedereinschalten durch Dritte kommt.

- ▶ Ziehen Sie bei allen Arbeiten an der Toranlage den Netzstecker **und** ggf. den Stecker des Not-Akkus.
- ▶ Sichern Sie die Toranlage gegen unbefugtes Wiedereinschalten.

### 10.3 Ersatzlampe

- ▶ Verwenden Sie nur die Lampe 24 V/10 W B(a) 15 s.
- ▶ Wechseln Sie die Lampe grundsätzlich nur im spannungslosen Zustand des Antriebs.

## 11 Tordaten löschen

Wenn ein erneutes Einlernen des Antriebs erforderlich ist, müssen vorhandene Tordaten zuvor gelöscht werden.

- ▶ Siehe Bild 25

#### Um die Werkseinstellung wiederherzustellen:

1. Ziehen Sie den Netzstecker und ggf. den Stecker des Not-Akkus.
2. Drücken Sie den transparenten Taster in der Antriebshaube und halten Sie diesen gedrückt.
3. Stecken Sie den Netzstecker wieder ein.
4. Sobald die Antriebsbeleuchtung einmal blinkt, lassen Sie den transparenten Taster los. Die Tordaten sind gelöscht.
5. Lernen Sie den Antrieb neu ein (siehe Kapitel 6.1).

#### HINWEIS:

Die eingelernten Funkcodes *Impuls* bleiben erhalten.

## 12 Alle Funkcodes löschen

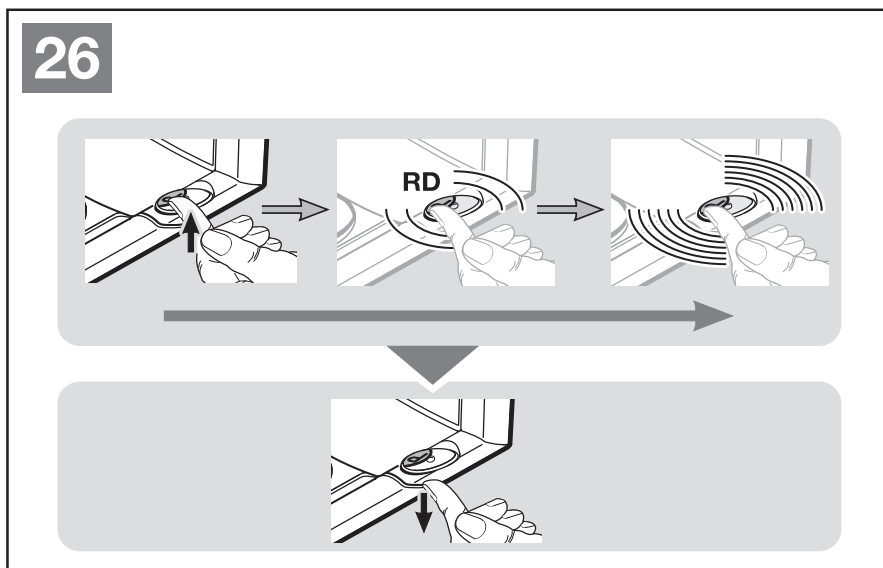
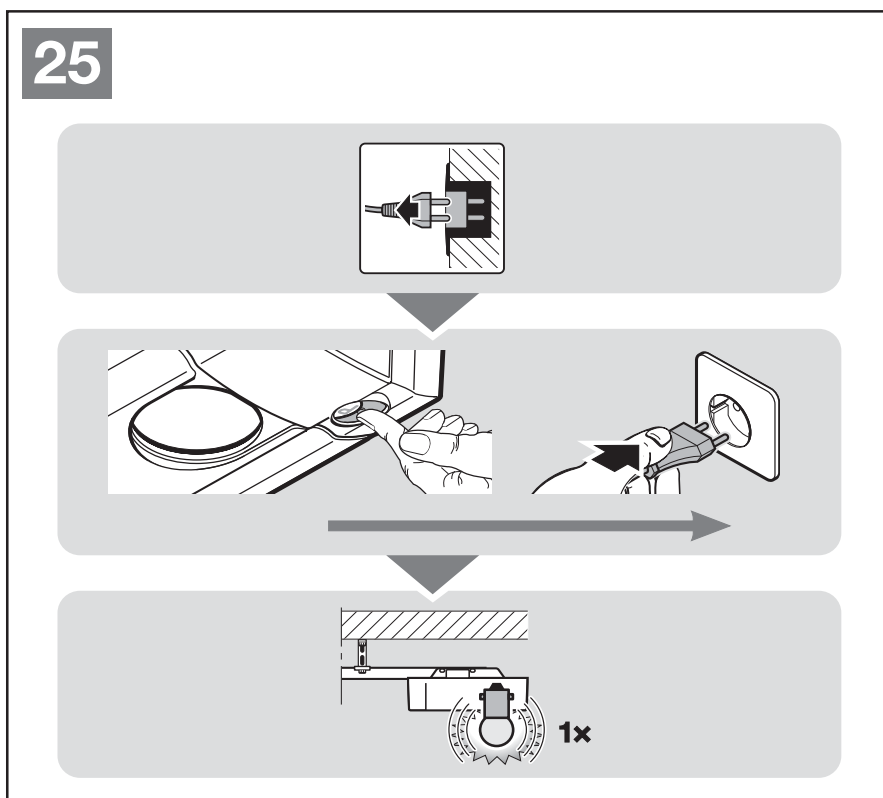
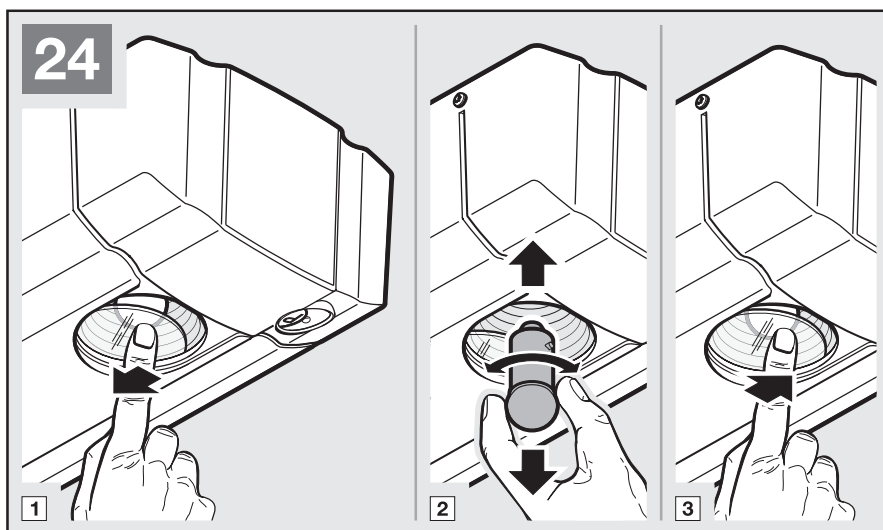
Es besteht keine Möglichkeit, die Funkcodes einzelner Handsendertasten zu löschen.

- ▶ Siehe Bild 26

1. Drücken Sie den Taster **P** in der Antriebshaube und halten Sie diesen gedrückt. Die rote LED im transparenten Taster der Antriebshaube blinkt langsam und signalisiert die Löschbereitschaft. Die rote LED wechselt in ein schnelles Blinken. Alle eingelernten Funkcodes aller Handsender sind gelöscht.
2. Lassen Sie den Taster **P** los.

#### HINWEIS:

Wird die Taster **P** vorzeitig losgelassen, wird der Vorgang abgebrochen und die Funkcodes werden nicht gelöscht.



## 13 Optionales Zubehör

Optionales Zubehör ist nicht im Lieferumfang enthalten.

Das gesamte elektrische Zubehör darf den Antrieb mit max. 100 mA belasten.

Folgendes Zubehör kann am Antrieb angeschlossen werden:

- Einweg-Lichtschanke, getestete dynamische Lichtschanke
- Reflexions-Lichtschanke
- Externer Funk-Empfänger
- Externe Impulstaster (z.B. Schlüsseltaster)
- Not-Akku für Notstromversorgung
- Schlupftürkontakt (getestet und ungetestet)
- Signalleuchte  
(in Kombination mit dem Relais PR 1)

## 14 Demontage und Entsorgung

### HINWEIS:

Beachten Sie beim Abbau alle geltenden Vorschriften der Arbeitssicherheit.

Lassen Sie den Garagentor-Antrieb von einem Sachkundigen nach dieser Anleitung sinngemäß in umgekehrter Reihenfolge demontieren und fachgerecht entsorgen.

## 15 Garantiebedingungen

### Dauer der Garantie

Zusätzlich zu der gesetzlichen Gewährleistung des Händlers aus dem Kaufvertrag leisten wir folgende Teilegarantie ab Kaufdatum:

- 5 Jahre auf die Antriebstechnik, Motor und Motorsteuerung
- 2 Jahre auf Funk, Zubehör und Sonderanlagen

Durch die Inanspruchnahme der Garantie verlängert sich die Garantiezeit nicht. Für Ersatzlieferungen und Nachbesserungsarbeiten beträgt die Garantiefrist 6 Monate, mindestens aber die laufende Garantiezeit.

### Voraussetzungen

Der Garantieanspruch gilt nur in dem Land, in dem das Gerät gekauft wurde. Die Ware muss auf dem von uns vorgegebenen Vertriebsweg erstanden worden sein. Der Garantieanspruch besteht nur für Schäden am Vertragsgegenstand selbst.

Der Kaufbeleg gilt als Nachweis für Ihren Garantieanspruch.

### Leistungen

Für die Dauer der Garantie beseitigen wir alle Mängel am Produkt, die nachweislich auf einen Material- oder Herstellungsfehler zurückzuführen sind. Wir verpflichten uns, nach unserer Wahl die mangelhafte Ware unentgeltlich gegen mangelfreie zu ersetzen, nachzubessern oder durch einen Minderwert zu ersetzen. Ersetzte Teile werden unser Eigentum.

Die Erstattung von Aufwendungen für Aus- und Einbau, Überprüfung entsprechender Teile, sowie Forderungen nach entgangenem Gewinn und Schadensersatz sind von der Garantie ausgeschlossen.

Ebenfalls ausgeschlossen sind Schäden durch:

- unsachgemäßen Einbau und Anschluss
- unsachgemäße Inbetriebnahme und Bedienung
- äußere Einflüsse wie Feuer, Wasser, anormale Umweltbedingungen
- mechanische Beschädigungen durch Unfall, Fall, Stoß
- fahrlässige oder mutwillige Zerstörung
- normale Abnutzung oder Wartungsmangel
- Reparatur durch nicht qualifizierte Personen
- Verwenden von Teilen fremder Herkunft
- Entfernen oder Unkenntlich machen des Typenschildes

## 16 Auszug aus der Einbauerklärung

(im Sinne der EG-Maschinenrichtlinie 2006/42/EG für den Einbau einer unvollständigen Maschine gemäß Anhang II, Teil 1 B).

Das auf der Rückseite beschriebene Produkt ist entwickelt, konstruiert und gefertigt in Übereinstimmung mit folgenden Richtlinien:

- EG-Richtlinie Maschinen 2006/42/EG
- EG-Richtlinie Bauprodukte 89/106/EWG
- EG-Richtlinie Niederspannung 2006/95/EG
- EG-Richtlinie Elektromagnetische Verträglichkeit 2004/108/EG

Angewandte und herangezogene Normen und Spezifikationen:

- EN ISO 13849-1, PL „c“, Cat. 2  
Sicherheit von Maschinen – Sicherheitsbezogene Teile von Steuerungen – Teil 1: Allgemeine Gestaltungsleitsätze
- EN 60335-1/2, soweit zutreffend  
Sicherheit von elektrischen Geräten / Antrieben für Tore
- EN 61000-6-3  
Elektromagnetische Verträglichkeit – Störaussendung
- EN 61000-6-2  
Elektromagnetische Verträglichkeit – Störfestigkeit

Unvollständige Maschinen im Sinne der EG-Richtlinie 2006/42/EG sind nur dazu bestimmt, in andere Maschinen oder in andere unvollständige Maschinen oder Anlagen eingebaut oder mit ihnen zusammengefügt zu werden, um zusammen mit ihnen eine Maschine im Sinne der o.g. Richtlinie zu bilden.

Deshalb darf dieses Produkt erst dann in Betrieb genommen werden, wenn festgestellt wurde, dass die gesamte Maschine / Anlage, in der es eingebaut wurde, den Bestimmungen der o.g. EG-Richtlinie entspricht.

Bei einer nicht mit uns abgestimmten Änderung des Produktes verliert diese Erklärung ihre Gültigkeit.



## 17 Technische Daten

<b>Netzanschluss</b>	230 / 240 V, 50 / 60 Hz
<b>Stand-by</b>	≤ 7 W
<b>Schutzart</b>	Nur für trockene Räume
<b>Temperaturbereich</b>	-20 °C bis +60 °C
<b>Ersatzlampe</b>	24 V / 10 W B(a) 15s
<b>Motor</b>	Gleichstrommotor mit Hallsensor
<b>Transformator</b>	Mit Thermoschutz
<b>Anschluss</b>	Schraubenlose Anschluss-technik für externe Geräte mit Sicherheitskleinspannung 24 V DC, wie z.B. Innen- und Außentaster für Impulsbetrieb
<b>Fernsteuerung</b>	Betrieb mit internem oder externem Funk-Empfänger
<b>Abschaltautomatik</b>	Wird für beide Richtungen automatisch getrennt eingelernt. Selbstlernend, verschleißfrei, da ohne mechanische Schalter
<b>Endlagenabschaltung / Kraftbegrenzung</b>	Bei jedem Torlauf nachjustierende Abschaltautomatik
<b>Führungsschiene</b>	Extrem flach (30 mm) Mit integrierter Aufschiebesicherung Mit wartungsfreiem, patentiertem Zahngurt mit automatischer Gurtspannung
<b>Torlaufgeschwindigkeit</b>	ca. 13 cm pro Sekunde (abhängig von Torgröße und Gewicht)
<b>Nennlast</b>	Siehe Typenschild
<b>Zug- und Druckkraft</b>	Siehe Typenschild
<b>Kurzzeitige Spitzenlast</b>	Siehe Typenschild
<b>Sonderfunktionen</b>	Antriebsbeleuchtung, 2-Minutenlicht Lichtschranke anschließbar Optionsrelais für Warnleuchte, zusätzliche externe Beleuchtung anschließbar Schlupftürkontakt mit Testung
<b>Mechanische Entriegelung</b>	Bei Stromausfall von innen mit Zugseil zu betätigen
<b>Universalbeschlag</b>	Für Schwing- und Sectionaltore
<b>Luftschallemission Garagentor-Antriebs</b>	≤ 70 dB (A)
<b>Verwendung</b>	Ausschließlich für private Garagen Für industrielle / gewerbliche Nutzung nicht geeignet.
<b>Torzyklen</b>	Siehe Produktinformation

## 18 Anzeige von Meldungen und Fehlern

### 18.1 Meldungen der Antriebsbeleuchtung

Wenn der Netzstecker eingesteckt wird, ohne dass der transparente Taster (bei abgenommener Antriebshaube der Platinentaster **T**) gedrückt wird, blinkt die Antriebsbeleuchtung zwei-, drei- oder viermal.

#### Zweimaliges Blinken

Es liegen keine Tor- oder Torpositionen vor oder die Torpositionen wurden gelöscht (Auslieferungszustand). Der Antrieb kann sofort eingelernt werden.

#### Dreimaliges Blinken

Es liegen zwar gespeicherte Torpositionen vor, aber die letzte Torposition ist nicht bekannt. Die nächste Fahrt ist deshalb eine Referenzfahrt *Tor-Auf*. Danach folgen *normale* Torfahrten.

#### Viermaliges Blinken





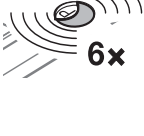
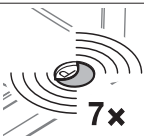


Es liegen sowohl gespeicherte Torpositionen vor als auch die letzte Torposition ist bekannt, so dass sofort *normale* Torfahrten mit Berücksichtigung der Impulsfolgesteuerung (*Auf-Stopp-Zu-Stopp-Auf* usw.) folgen können (normales Verhalten nach dem erfolgreichen Einlernen und Stromausfall). Aus Sicherheitsgründen wird nach einem Stromausfall **während** einer Torfahrt mit dem ersten Impulsbefehl immer aufgefahren.

## 18.2 Anzeige von Fehlern / Warnungen / Hinweisen

Die rote Diagnose-LED ist durch den transparenten Taster auch bei geschlossenem Gehäuse sichtbar. Mit dieser LED können Ursachen für den nicht erwartungsgemäßen Betrieb einfach identifiziert werden. Im Normalbetrieb leuchtet diese LED dauerhaft.

### HINWEIS:


Durch das hier beschriebene Verhalten kann ein Kurzschluss in der Anschlussleitung des externen Tasters oder ein Kurzschluss des Tasters selber erkannt werden, wenn sonst ein normaler Betrieb des Garagentor-Antriebs mit dem Funkmodul / Funk-Empfänger oder dem transparenten Taster möglich ist.


Anzeige	Fehler / Warnung	Mögliche Ursache	Abhilfe
 2x	Sicherheitseinrichtungen (Lichtschanke)	Es ist keine Lichtschranke angeschlossen	Eine Lichtschranke anschließen
		Der Lichtstrahl ist unterbrochen	Die Lichtschranke einstellen
		Die Lichtschranke ist defekt	Die Lichtschranke austauschen
 3x	Kraftbegrenzung in Richtung <i>Tor-Zu</i>	Das Tor läuft zu schwer oder ungleichmäßig	Den Torlauf korrigieren
		Ein Hindernis befindet sich im Torbereich	Das Hindernis beseitigen, ggf. den Antrieb neu einlernen
 4x	Ruhestromkreis geöffnet	Die Schlupftür ist geöffnet	Die Schlupftür schließen
		Der Magnet ist falsch herum montiert	Den Magneten richtig herum montieren (siehe Anleitung vom Schlupftürkontakt)
		Die Testung ist nicht in Ordnung	Den Schlupftürkontakt austauschen
 5x	Kraftbegrenzung in Richtung <i>Tor-Auf</i>	Das Tor läuft zu schwer oder ungleichmäßig	Den Torlauf korrigieren
		Ein Hindernis befindet sich im Torbereich	Das Hindernis beseitigen, ggf. den Antrieb neu einlernen
 6x	Systemfehler	Interner Fehler	Einen erneuten Fahrbefehl ( <i>Impuls</i> ) <sup>1</sup> geben und das Tor in die Endlage <i>Tor-Auf</i> fahren
			Wiederherstellen der Werkseinstellung (siehe Kapitel 11) und den Antrieb neu einlernen, ggf. austauschen
	Laufzeitbegrenzung	Der Gurt / Riemen ist gerissen	Den Gurt / Riemen austauschen
Der Antrieb ist defekt		Den Antrieb austauschen	
 7x	Schlupftürkontakt mit Testung eingelernt	Kein Fehler Nur die Bestätigung, dass erfolgreich eingelernt wurde	
 10x	Der Antrieb ist ungelern	Der Antrieb ist noch nicht eingelernt	Den Antrieb einlernen (siehe Kapitel 6)
 11x	Kein Referenzpunkt	Spannungsausfall Der Antrieb benötigt eine Referenzfahrt <i>Tor-Auf</i>	Einen erneuten Fahrbefehl ( <i>Impuls</i> ) <sup>1</sup> geben und das Tor in die Endlage <i>Tor-Auf</i> fahren


1) durch einen externen Taster, das Funkmodul oder den transparenten Taster (bei abgenommener Antriebshaube den Platinentaster T)

## 19 Übersicht DIL-Schalter-Funktionen

DIL A	DIL B	Funktion	Funktion Optionsrelais	
OFF	OFF	Externe Beleuchtung aktiviert	Relais wie Antriebsbeleuchtung (Funktion externe Beleuchtung)	
ON	OFF	Vorwarnzeit aktiviert	Relais taktet bei Vorwarnzeit und bei Torfahrt (Funktion Warnleuchte)	
OFF	ON	Endlagenmeldung <i>Tor-Zu</i> aktiviert	Relais zieht bei Endlage <i>Tor-Zu</i> an (Funktion <i>Tor-Zu</i> -Meldung)	
ON	ON	Automatischer Zulauf aktiviert, Lichtschranke muss vorhanden sein	Relais taktet bei Vorwarnzeit und bei Torfahrt, Dauerkontakt bei Aufhaltezeit (nur aus der Endlage <i>Tor-Auf</i> )	

DIL C	DIL D	Tortyp (Soft-Stopp)		
OFF	OFF	Sectionaltor	kurzer Soft-Stopp	
ON	OFF	Schwingtor	langer Soft-Stopp	
OFF	ON	Seiten-Sectionaltor	<ul style="list-style-type: none"> <li>• kurzer Soft-Stopp in Richtung <i>Tor-Zu</i> und in Richtung <i>Tor-Auf</i>,</li> <li>• kurzer Soft-Start in Richtung <i>Tor-Auf</i>.</li> </ul>	
ON	ON	Seiten-Sectionaltor	<ul style="list-style-type: none"> <li>• langer Soft-Stopp in Richtung <i>Tor-Zu</i>,</li> <li>• kurzer Soft-Stopp in Richtung <i>Tor-Auf</i>,</li> <li>• langer Soft-Start in Richtung <i>Tor-Auf</i>.</li> </ul>	

DIL E	Halt- / Ruhestromkreis mit Testung		
OFF	Sicherheitseinrichtung ohne Testung		
ON	Schlupftürkontakt mit Testung aktiviert. Testung wird vor jeder Torfahrt überprüft (Betrieb nur mit einem testbaren Schlupftürkontakt möglich)		

DIL F	Tor-Wartungsanzeige		
OFF	Nicht aktiviert, kein Signal nach Überschreiten des Wartungszyklus		
ON	Aktiviert, das Überschreiten des Wartungszyklus wird durch mehrmaliges Blinken der Antriebsbeleuchtung nach Ende jeder Torfahrt signalisiert		

## Table des matières

<b>A</b>	<b>Articles fournis</b> .....	<b>2</b>		
<b>B</b>	<b>Outils nécessaires au montage</b> .....	<b>2</b>		
<b>1</b>	<b>A propos de ce mode d'emploi</b> .....	<b>45</b>		
1.1	Documents valables .....	45	7.6	Affichage à LED .....
1.2	Consignes de sécurité utilisées .....	45	7.7	Nettoyage de l'émetteur .....
1.3	Définitions utilisées .....	45	7.8	Élimination des déchets.....
1.4	Symboles utilisés .....	45	7.9	Données techniques .....
1.5	Abréviations utilisées .....	46	7.10	Extrait de la déclaration de conformité pour émetteurs .....
<b>2</b>	<b>⚠ Consignes de sécurité</b> .....	<b>46</b>	<b>8</b>	<b>Récepteur radio</b> .....
2.1	Utilisation appropriée.....	46	8.1	Module radio intégré.....
2.2	Utilisation non appropriée.....	46	8.2	Récepteur externe .....
2.3	Qualification du monteur .....	46	8.3	Extrait de la déclaration de conformité pour récepteurs .....
2.4	Consignes de sécurité concernant le montage, la maintenance, la réparation et le démontage de l'installation de porte .....	46	<b>9</b>	<b>Fonctionnement</b> .....
2.5	Consignes de sécurité concernant le montage .....	47	9.1	Instruction des utilisateurs .....
2.6	Consignes de sécurité concernant la mise en service et le fonctionnement .....	47	9.2	Essai de fonctionnement .....
2.7	Consignes de sécurité concernant l'utilisation de l'émetteur.....	47	9.3	Fonctionnement normal.....
2.8	Dispositifs de sécurité contrôlés.....	47	9.4	Comportement lors d'une panne d'électricité (sans batterie de secours).....
<b>3</b>	<b>Montage</b> .....	<b>48</b>	9.5	Comportement après le rétablissement du courant (sans batterie de secours) .....
3.1	Contrôle de la porte .....	48	<b>10</b>	<b>Inspection et maintenance</b> .....
3.2	Espace libre nécessaire .....	48	10.1	Tension de la sangle crantée / courroie dentée.....
3.3	Montage de la motorisation de porte de garage .....	48	10.2	Vérification du rappel automatique de sécurité / de l'inversion.....
3.4	Montage du rail de guidage.....	57	10.3	Ampoule de remplacement.....
3.5	Détermination des positions finales.....	62	<b>11</b>	<b>Suppression des spécifications de porte</b> .....
3.6	Fixation du panneau d'avertissement.....	64	<b>12</b>	<b>Suppression de tous les codes radio</b> .....
<b>4</b>	<b>Raccordement électrique</b> .....	<b>65</b>	<b>13</b>	<b>Accessoires optionnels</b> .....
4.1	Bornes de raccordement .....	65	<b>14</b>	<b>Démontage et élimination</b> .....
4.2	Raccordement de composants supplémentaires / d'accessoires .....	65	<b>15</b>	<b>Conditions de garantie</b> .....
<b>5</b>	<b>Réglage des commutateurs DIL</b> .....	<b>69</b>	<b>16</b>	<b>Extrait de la déclaration d'incorporation</b> .....
5.1	Signal de fin de course Fermé .....	69	<b>17</b>	<b>Données techniques</b> .....
5.2	Temps d'avertissement.....	69	<b>18</b>	<b>Affichage de messages et d'erreurs</b> .....
5.3	Eclairage extérieur .....	69	18.1	Signaux de la lampe de motorisation .....
5.4	Fermeture automatique .....	69	18.2	Affichage d'erreurs / d'avertissements / d'informations .....
5.5	Type de porte (arrêt progressif).....	69	<b>19</b>	<b>Vue d'ensemble des fonctions des commutateurs DIL</b> .....
5.6	Circuit d'arrêt / de veille avec test.....	69		
5.7	Affichage de maintenance .....	69		
5.8	Fonctions des commutateurs DIL.....	70		
<b>6</b>	<b>Mise en service</b> .....	<b>71</b>		
6.1	Apprentissage de la motorisation .....	71		
6.2	Réglage des efforts.....	72		
6.3	Efforts.....	73		
<b>7</b>	<b>Émetteur HSE 2 BiSecur</b> .....	<b>73</b>		
7.1	Description de l'émetteur .....	74		
7.2	Introduction / Changement de la pile .....	74		
7.3	Fonctionnement de l'émetteur.....	74		
7.4	Transmission / Envoi d'un code radio .....	74		
7.5	Réinitialisation de l'émetteur.....	74		

Toute transmission ou reproduction de ce document, toute exploitation ou communication de son contenu sont interdites, sauf autorisation expresse. Tout manquement à cette règle est illicite et expose son auteur au versement de dommages et intérêts. Tous droits réservés en cas de dépôt d'un brevet, d'un modèle d'utilité ou d'agrément. Sous réserve de modifications.

Cher client,

Nous vous remercions d'avoir opté pour un produit de qualité de notre société.

## 1 A propos de ce mode d'emploi

Ces instructions sont des **instructions d'utilisation originales** au sens de la directive CE 2006/42/CE. Lisez attentivement et entièrement les présentes instructions. Elles contiennent d'importantes informations concernant ce produit. Veuillez tenir compte des remarques et en particulier respecter toutes les consignes de sécurité et de danger.

Conservez précieusement les présentes instructions et assurez-vous que tous les utilisateurs puissent les consulter à tout moment.

### 1.1 Documents valables

Afin de garantir une utilisation et une maintenance sûres de l'installation de porte, les documents suivants doivent être mis à la disposition de l'utilisateur final :

- Présentes instructions
- Carnet de contrôle joint
- Instructions de la motorisation de porte de garage

### 1.2 Consignes de sécurité utilisées

	Ce symbole général d'avertissement désigne un danger susceptible de causer <b>des blessures ou la mort</b> . Dans la partie texte, le symbole général d'avertissement est utilisé en association avec les degrés de danger décrits ci-dessous. Dans la partie illustrée, une indication supplémentaire renvoie aux explications du texte.
 <b>DANGER</b>	Désigne un danger provoquant inmanquablement la mort ou des blessures graves.
 <b>AVERTISSEMENT</b>	Désigne un danger susceptible de provoquer la mort ou des blessures graves.
 <b>PRECAUTION</b>	Désigne un danger susceptible de provoquer des blessures légères à moyennes.
<b>ATTENTION</b>	Désigne un danger susceptible d' <b>endommager</b> ou de <b>détruire le produit</b> .

### 1.3 Définitions utilisées

#### Temps de maintien en position ouverte

Temps d'attente avant la fermeture de la porte depuis la position finale *Ouvert* en cas de fermeture automatique.

#### Fermeture automatique

Fermeture automatique de la porte après un certain temps depuis la position finale *Ouvert*.

#### Commutateurs DIL

Commutateurs placés sur la platine de commande et destinés au réglage de la commande.

#### Commande séquentielle à impulsion

A chaque pression sur une touche, la porte part dans le sens opposé du dernier trajet de porte ou stoppe celui-ci.

#### Trajets d'apprentissage

Les trajets de porte, pour lesquels le déplacement, les efforts et le comportement de la porte sont nécessaires, sont mémorisés.

#### Fonctionnement normal

Trajet de porte suivant les trajets et les efforts appris.

#### Trajet de référence

Trajet de porte en direction de la position finale *Ouvert* permettant de régler la position initiale.

#### Limite d'inversion

Jusqu'à la limite d'inversion, juste avant la position finale *Fermé*, un trajet est déclenché dans le sens opposé (rappel automatique de sécurité) en cas de sollicitation d'un dispositif de sécurité. En cas de dépassement de cette limite, ce comportement est supprimé afin que la porte atteigne la position finale en toute sécurité, sans interruption de trajet.

#### Rappel automatique de sécurité / de l'inversion

Mouvement de la porte dans le sens opposé en cas de déclenchement du dispositif de sécurité ou du limiteur d'effort.

#### Déplacement

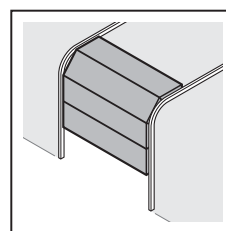
La course que la porte accomplit en passant de la position finale *Ouvert* à la position finale *Fermé*.

#### Temps d'avertissement

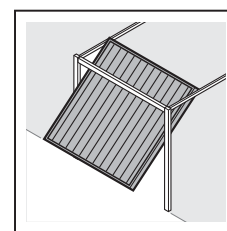
Délai entre la commande de démarrage (impulsion) et le début du trajet de porte.

### 1.4 Symboles utilisés

La partie illustrée présente le montage de la motorisation sur une porte sectionnelle. Si le montage sur une porte basculante diverge, ces différences seront aussi illustrées. Pour une meilleure visualisation, les lettres suivantes sont attribuées à la numérotation des figures :



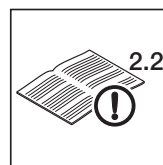
a = porte sectionnelle



b = porte basculante

Toutes les dimensions dans la partie illustrée sont en [mm].

#### Symboles :



Voir partie texte

Dans cet exemple, **2.2** signifie : voir partie texte, chapitre 2.2



Remarques importantes pour éviter tout dommage corporel ou matériel



Efforts physiques importants



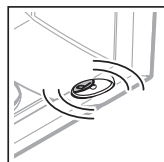
Attention au déplacement aisé



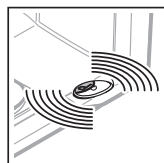
Utilisation de gants de protection



Réglage d'usine



Clignotement lent



Clignotement rapide

### 1.5 Abréviations utilisées

#### Code couleurs pour câbles, conducteurs et composants

Les abréviations des couleurs pour l'identification des câbles, des conducteurs et des composants sont conformes au code couleur international, selon la norme IEC 757 :

WH	Blanc
BN	Marron
GN	Vert
YE	Jaune

#### Désignations des articles

HE 3 BiSecur	Récepteur 3 canaux
IT 1	Bouton-poussoir avec touche d'impulsion
IT 1b	Bouton-poussoir avec touche d'impulsion éclairée
EL 101	Cellule photoélectrique à faisceau unique
EL 301	Cellule photoélectrique à faisceau unique
STK	Contact de portillon incorporé
PR 1	Relais d'option
HSE 2 BiSecur	Emetteur à 2 touches
HNA 18	Batterie de secours

## 2 Consignes de sécurité

### ATTENTION :

CONSIGNES DE SECURITE IMPORTANTES.  
POUR LA SECURITE DES PERSONNES, IL EST IMPORTANT DE SUIVRE LES PRESENTES CONSIGNES. CES CONSIGNES DOIVENT ETRE CONSERVEES.

#### 2.1 Utilisation appropriée

La motorisation de porte de garage est exclusivement conçue pour la commande à impulsion de portes sectionnelles ou basculantes équilibrées par ressort dans le cadre d'un usage privé / non industriel.

Concernant la combinaison porte / motorisation, veuillez tenir compte des indications du fabricant. Le respect de nos instructions quant à la construction et au montage permet d'éviter les risques définis par la norme DIN EN 13241-1. Les installations de porte utilisées dans le domaine public et ne disposant que d'un seul dispositif de protection, par exemple un limiteur d'effort, ne doivent être commandées que sous surveillance.

La motorisation de porte de garage a été développée pour une utilisation en zone sèche.

#### 2.2 Utilisation non appropriée

Toute utilisation dans le domaine industriel est interdite.

La motorisation ne doit pas être utilisée pour des portes sans sécurité parachute.

#### 2.3 Qualification du monteur

Seuls un montage et une maintenance corrects par une société / personne compétente ou spécialisée, conformément aux instructions, peuvent garantir un fonctionnement fiable et adapté des équipements installés. Conformément à la norme EN 12635, un spécialiste est une personne qualifiée qui dispose de la formation appropriée, des connaissances spécifiques et de l'expérience nécessaires pour monter, inspecter et effectuer la maintenance d'une installation de porte de manière correcte et sûre.

#### 2.4 Consignes de sécurité concernant le montage, la maintenance, la réparation et le démontage de l'installation de porte

 **DANGER**

#### Ressorts d'équilibrage sous tension élevée

► Voir avertissement au chapitre 3.1

 **AVERTISSEMENT**

#### Risque de blessure dû à un trajet de porte inattendu

► Voir avertissement au chapitre 10

Le montage, la maintenance, la réparation et le démontage de l'installation de porte et de la motorisation de porte de garage doivent être exécutés par un spécialiste.

► En cas de défaillance de la motorisation de porte de garage, confiez directement l'inspection / la réparation à un spécialiste.

## 2.5 Consignes de sécurité concernant le montage

Lors des travaux de montage, le spécialiste doit s'assurer que les prescriptions valables en matière de sécurité sur le lieu de travail, ainsi que les prescriptions relatives à l'utilisation d'appareils électriques sont bien observées. Les directives nationales doivent être également prises en compte. Le respect de nos instructions quant à la construction et au montage permet d'éviter les risques définis par la norme DIN EN 13241-1.

Le plafond du garage doit être dans un état tel qu'une fixation sûre de la motorisation est assurée. Si le plafond est trop haut ou trop léger, la motorisation doit être fixée à l'aide d'entretoises supplémentaires.

### AVERTISSEMENT

#### Accessoires de fixation inappropriés

- ▶ Voir avertissement au chapitre 3.3

#### Danger de mort dû à la corde manuelle

- ▶ Voir avertissement au chapitre 3.3

#### Risque de blessure dû à un mouvement de porte involontaire

- ▶ Voir avertissement au chapitre 3.3

## 2.6 Consignes de sécurité concernant la mise en service et le fonctionnement



### DANGER

#### Tension secteur

Tout contact avec la tension secteur peut entraîner une décharge électrique mortelle.

Par conséquent, veuillez impérativement respecter les consignes suivantes :

- ▶ Les raccordements électriques doivent uniquement être effectués par un électricien professionnel.
- ▶ L'installation électrique à la charge de l'utilisateur doit satisfaire à toutes les dispositions de protection (230 / 240 V CA, 50 / 60 Hz).
- ▶ En cas d'endommagement du câble de connexion secteur, ce dernier doit être remplacé par un électricien professionnel afin d'éviter tout danger.
- ▶ Avant tout travail sur la motorisation, débranchez la fiche secteur.

### AVERTISSEMENT

#### Risque de blessure dû à un mouvement de porte

- ▶ Voir avertissement au chapitre 9

### PRECAUTION

#### Risque d'écrasement dans le rail de guidage

- ▶ Voir avertissement au chapitre 9

#### Risque de blessure dû à la tirette à corde

- ▶ Voir avertissement au chapitre 9

#### Risque de blessure dû à l'ampoule brûlante

- ▶ Voir avertissement au chapitre 9

#### Risque de blessure dû à un réglage trop élevé de l'effort

- ▶ Voir avertissement au chapitre 6.3

#### Risque de blessure dû à un mouvement de porte incontrôlé

dans le sens Fermé en cas de rupture d'un ressort du système d'équilibrage et de déverrouillage du chariot de guidage

- ▶ Voir avertissement au chapitre 9

### ATTENTION

#### Courant étranger aux bornes de raccordement

Un courant étranger aux bornes de raccordement de la commande entraîne une destruction de l'électronique.

- ▶ N'appliquez aucune tension secteur (230/240 V CA) aux bornes de raccordement de la commande.

## 2.7 Consignes de sécurité concernant l'utilisation de l'émetteur

### AVERTISSEMENT

#### Risque de blessure dû à un mouvement de porte

- ▶ Voir avertissement au chapitre 7

### PRECAUTION

#### Risque de blessure dû à un trajet de porte involontaire

- ▶ Voir avertissement au chapitre 7

### PRECAUTION

#### Risque de brûlure dû au contact avec l'émetteur

- ▶ Voir avertissement au chapitre 7

## 2.8 Dispositifs de sécurité contrôlés

Les fonctions et composants de la commande importants pour la sécurité, tels que le limiteur d'effort, les cellules photoélectriques externes, si disponibles, ont été fabriqués et contrôlés conformément à la catégorie 2, PL « c » de la norme EN ISO 13849-1:2008.

### AVERTISSEMENT

#### Risque de blessure dû à des dispositifs de sécurité défectueux

- ▶ Voir avertissement au chapitre 6

### 3 Montage

#### ATTENTION :

CONSIGNES DE SECURITE IMPORTANTES.

POUR LA SECURITE DES PERSONNES, IL EST IMPORTANT DE SUIVRE LES PRESENTES CONSIGNES. CES CONSIGNES DOIVENT ETRE CONSERVEES.

#### 3.1 Contrôle de la porte

#### DANGER

##### Ressorts d'équilibrage sous tension élevée

Le repositionnement ou le desserrage des ressorts d'équilibrage peut causer des blessures graves !

- ▶ Pour votre propre sécurité, confiez les travaux relatifs aux ressorts d'équilibrage de la porte et, au besoin, les travaux de maintenance et de réparation uniquement à un spécialiste !
- ▶ N'essayez en aucun cas de changer, régler, réparer ou déplacer vous-même les ressorts d'équilibrage du système d'équilibrage de la porte ou leurs supports.
- ▶ En outre, contrôlez l'installation de porte dans son ensemble (pièces articulées, paliers de porte, câbles, ressorts et pièces de fixation) quant à l'usure ou à d'éventuels dommages.
- ▶ Vérifiez la présence de rouille, de corrosion et de fissures.

Une défaillance de l'installation de porte ou un alignement incorrect de la porte peuvent provoquer des blessures graves !

- ▶ L'installation de porte ne doit pas être utilisée lorsqu'elle requiert des travaux de réparation ou de réglage !

La construction de la motorisation n'est pas conçue pour le fonctionnement de portes lourdes à la manœuvre, c'est-à-dire pour les portes qu'il est devenu impossible ou difficile d'ouvrir et de fermer manuellement.

La porte doit être équilibrée et dans un état de marche mécanique irréprochable, de sorte à pouvoir être utilisée manuellement sans difficultés (norme EN 12604).

- ▶ Relevez la porte d'environ un mètre, puis relâchez-la. La porte devrait s'immobiliser dans cette position et ne se déplacer **ni** vers le haut, **ni** vers le bas. Si la porte se déplace dans l'un des deux sens, il est possible que les ressorts d'équilibrage / contrepoids ne soient pas réglés correctement ou qu'ils soient défectueux. Dans ce cas, on peut s'attendre à une usure accélérée et à un mauvais fonctionnement de l'installation de porte.
- ▶ Vérifiez que la porte s'ouvre et se ferme correctement.

#### 3.2 Espace libre nécessaire

L'espace libre entre le point le plus haut de la porte en cours de trajet et le plafond (également lors de l'ouverture de la porte) doit être d'au **minimum 30 mm**.

Si l'espace libre est plus petit, la motorisation peut également être montée derrière la porte ouverte, si l'espace est suffisant. Dans ce cas, un entraîneur de porte rallongé doit être commandé séparément et utilisé.

La motorisation de porte de garage peut être excentrée d'au maximum 500 mm.

La prise de courant nécessaire au raccordement électrique doit être montée à environ 500 mm du bloc-moteur.

- ▶ Vérifiez ces dimensions !

#### 3.3 Montage de la motorisation de porte de garage

#### AVERTISSEMENT

##### Accessoires de fixation inappropriés

L'utilisation de matériaux de fixation inappropriés peut causer la fixation incorrecte et non sécurisée de la motorisation, qui peut alors se détacher.

- ▶ L'aptitude des matériaux de fixation livrés (chevilles) pour l'emplacement de montage prévu doit être contrôlée par le poseur. Le cas échéant, d'autres matériaux de fixation doivent être utilisés, car les matériaux de fixation livrés sont certes aptes à la pose sur béton ( $\geq$  B15), mais ils ne sont pas homologués (voir figures 1.6a / 1.8b / 2.4).

#### AVERTISSEMENT

##### Danger de mort dû à la corde manuelle

Une corde manuelle en mouvement peut provoquer un étranglement.

- ▶ Lors du montage de la motorisation, retirez la corde manuelle (voir figure 1.2a).

#### AVERTISSEMENT

##### Risque de blessure dû à un mouvement de porte involontaire

Un montage ou une manœuvre incorrect(e) de la motorisation est susceptible de provoquer des mouvements de porte involontaires et de coincer des personnes ou des objets.

- ▶ Suivez toutes les consignes de la présente notice.

En cas de montage erroné des appareils de commande (par exemple un contacteur), des mouvements de porte involontaires peuvent se déclencher et coincer des personnes ou des objets.



- ▶ Montez les appareils de commande à une hauteur minimale de 1,5 m (hors de portée des enfants).
- ▶ Montez des appareils de commande à installation fixe (par exemple un contacteur) à portée de vue de la porte, mais éloignés des parties mobiles.

#### ATTENTION

##### Endommagement dû à la saleté

La poussière de forage et les copeaux sont susceptibles de provoquer des dysfonctionnements.

- ▶ Lors des travaux de forage, couvrez la motorisation.

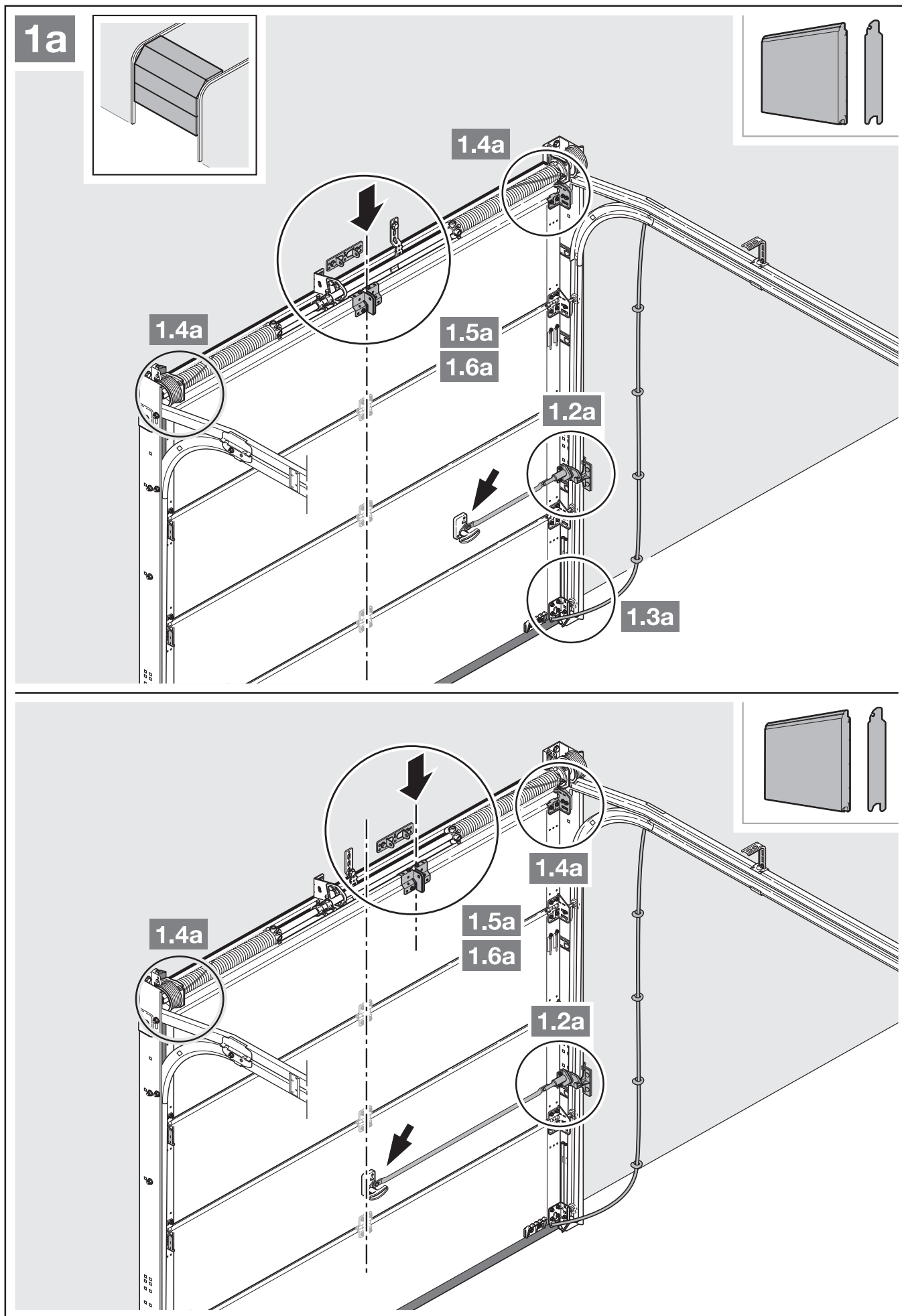
#### REMARQUES :

Les garages ne possédant pas d'accès secondaire doivent être équipés d'un débrayage de secours pour éviter d'être enfermé à l'extérieur en cas de panne de courant. Le débrayage de secours doit être commandé séparément.

- ▶ Son bon fonctionnement doit également faire l'objet d'une vérification mensuelle.

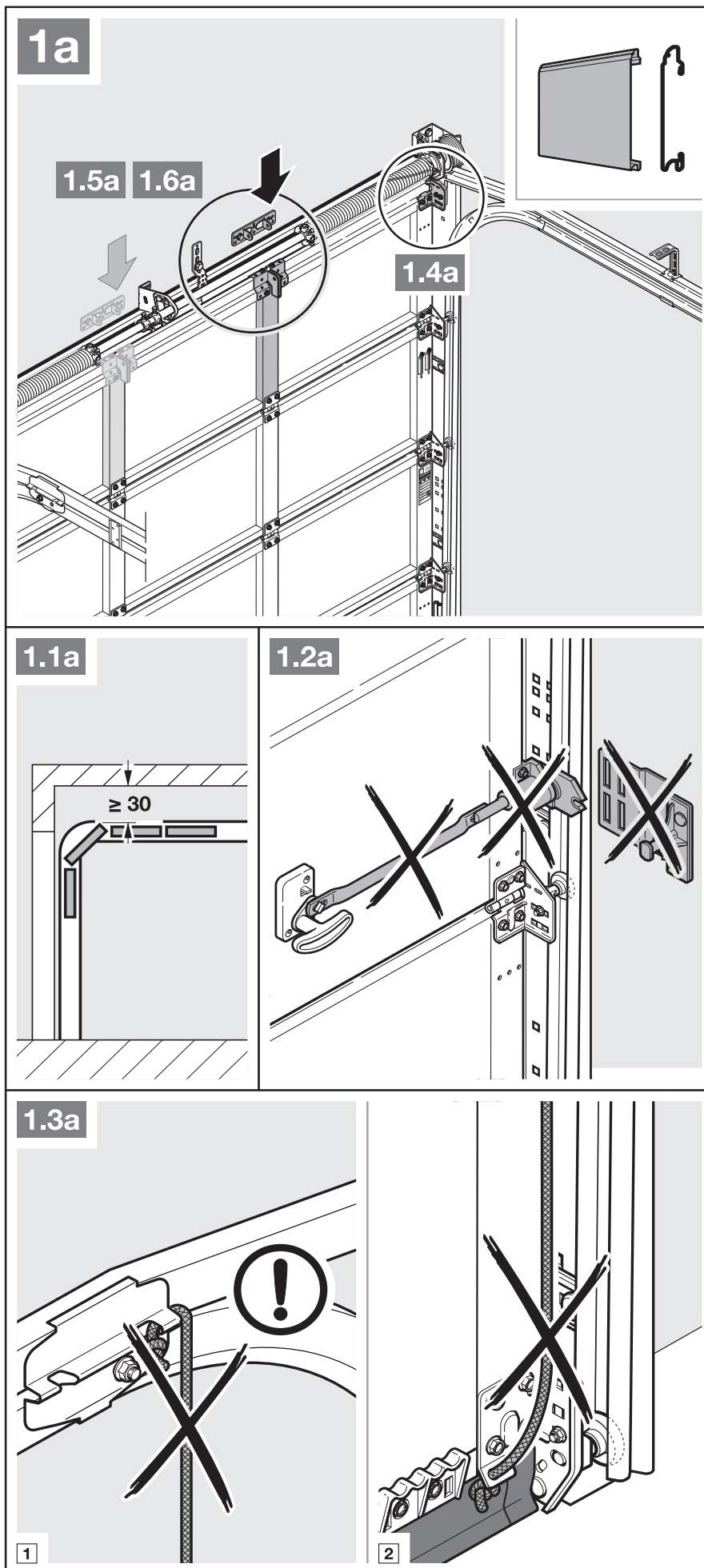
Afin de satisfaire pleinement à la **directive TTZ Protection anti-intrusion pour portes de garage**, la tirette à corde doit être retirée du chariot de guidage.

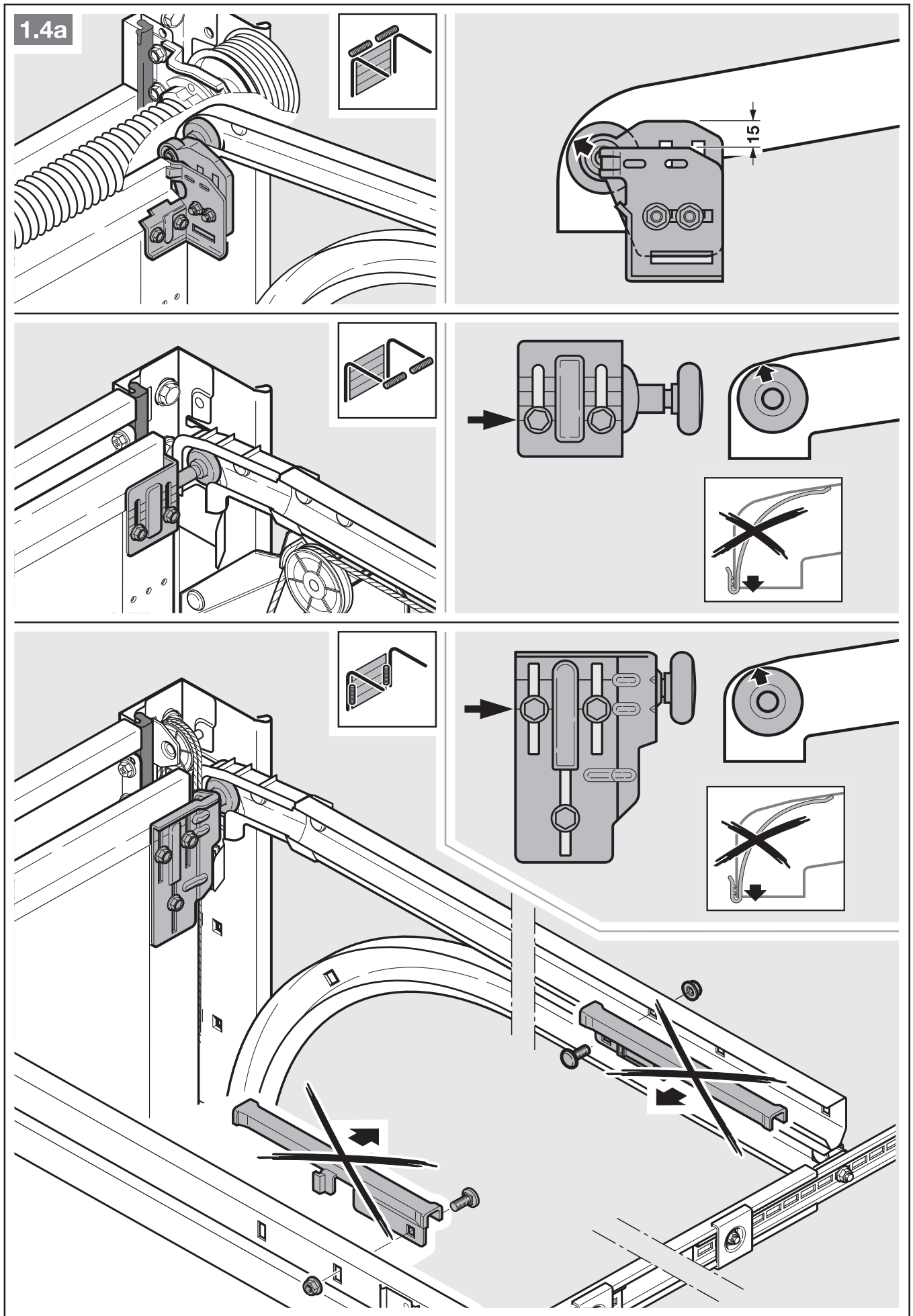




► Tenez compte du chapitre 3.2.  
– Espace libre nécessaire

1. Démontez entièrement le verrouillage mécanique de la porte sectionnelle.
2. Pour le profil de renfort excentré, la cornière d'entraînement doit être montée à gauche ou à droite du profil de renfort le plus proche (voir figure 1.a).

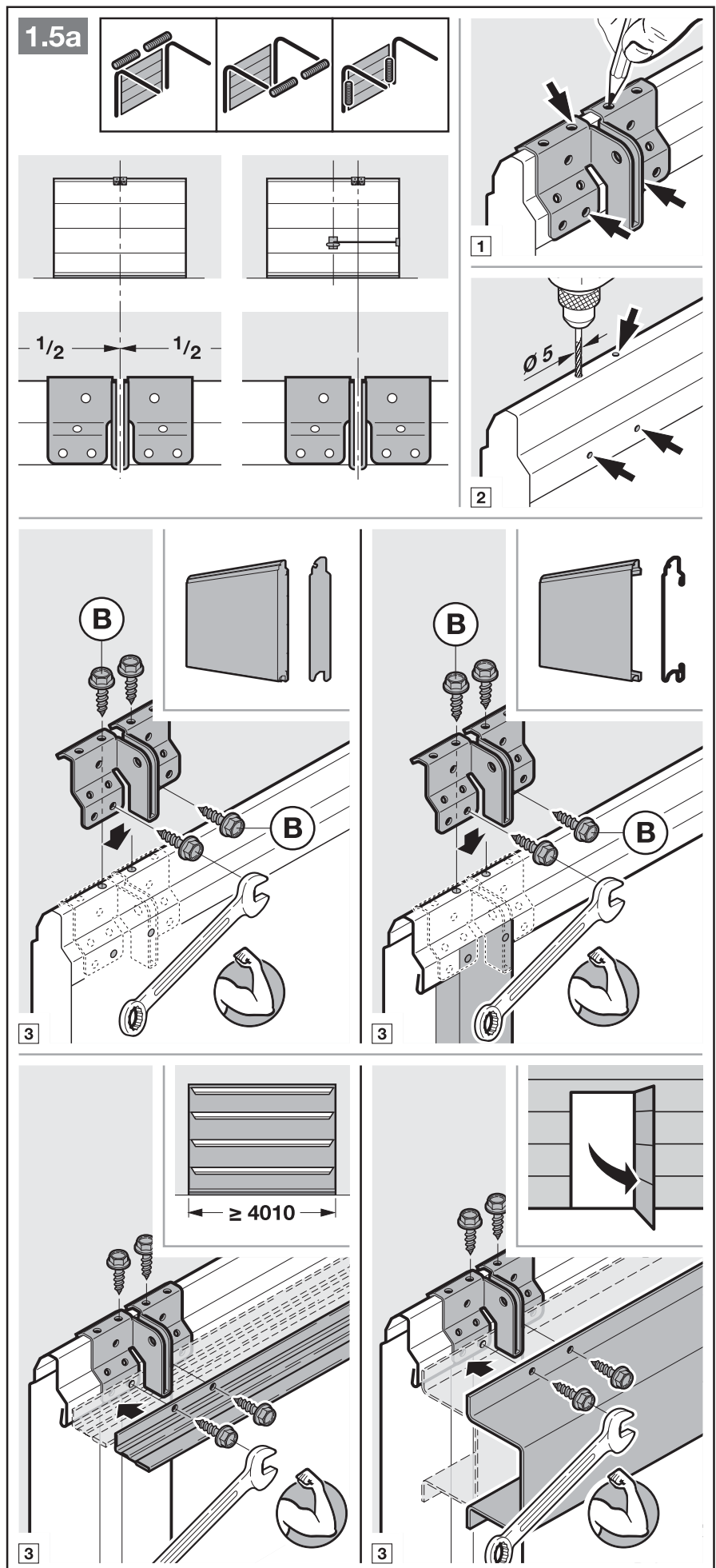


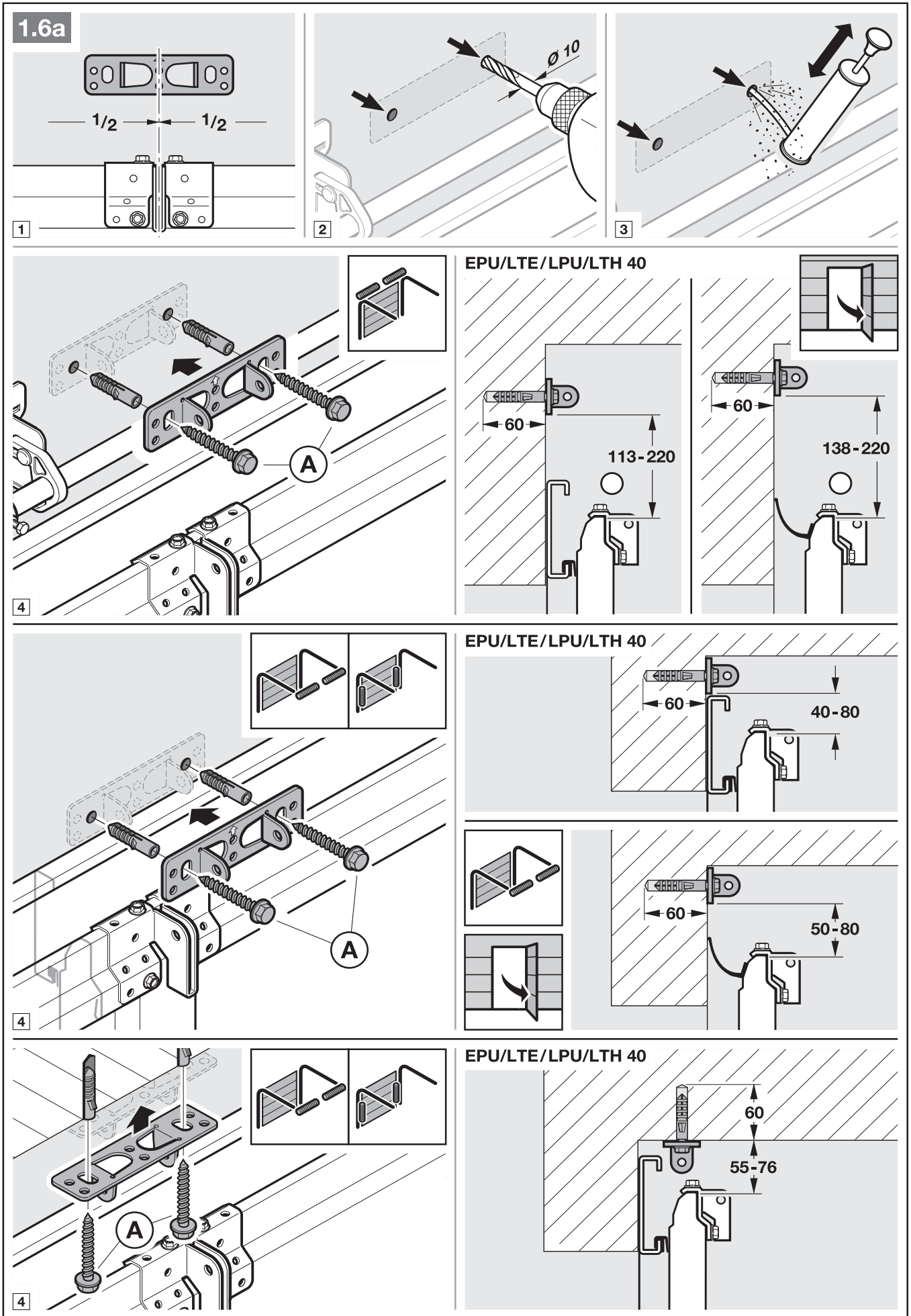


3. Pour les portes sectionnelles à serrure centrale, montez la pièce articulée de linteau et la cornière d'entraînement de manière excentrée (max. 500 mm).

**REMARQUE :**

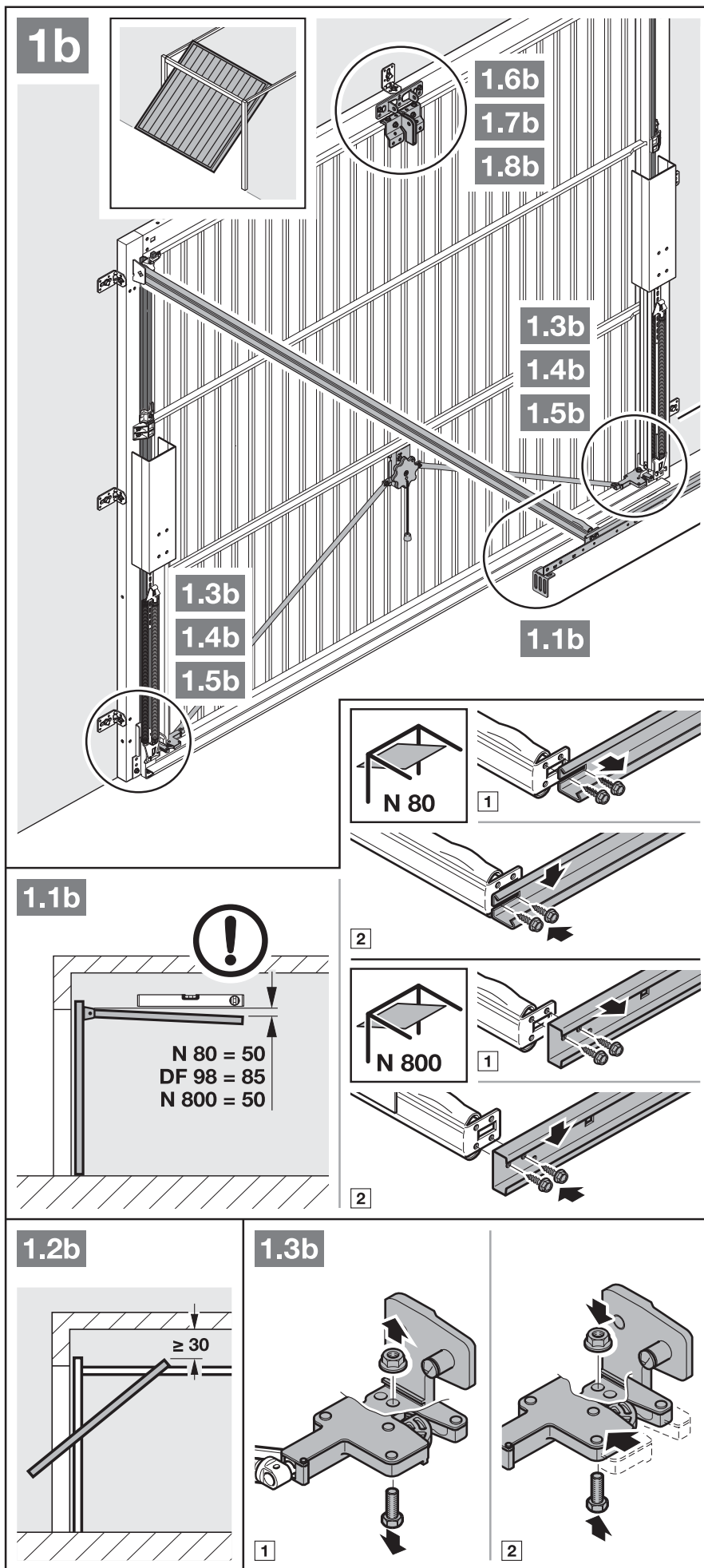
Contrairement à la figure 1.5a pour les portes en bois (trou Ø 3 mm), il convient d'utiliser les vis à bois 5 x 35 du set d'accessoires de la porte.



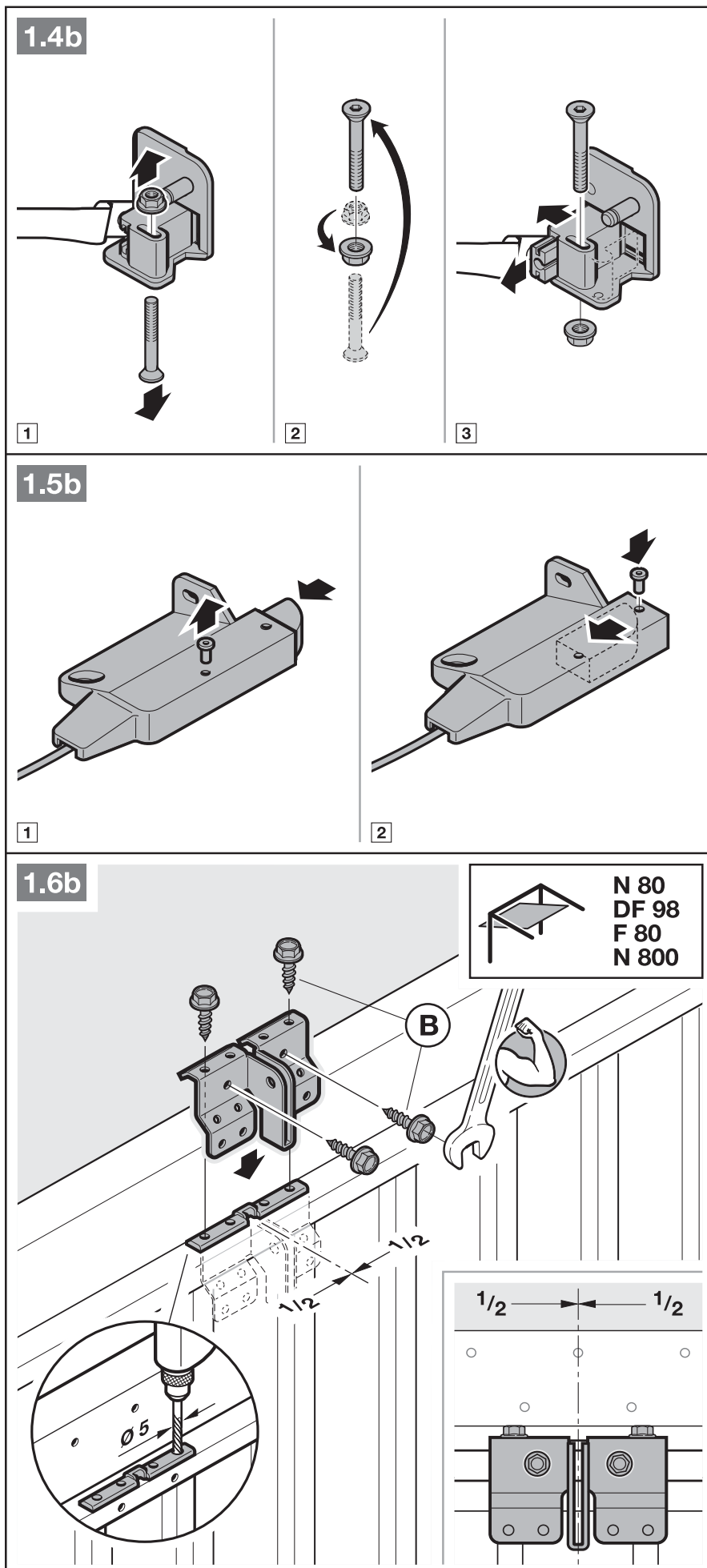


- Tenez compte du chapitre 3.2.  
– Espace libre nécessaire

1. Mettez les verrouillages mécaniques de la porte hors service (voir figure 1.3b).

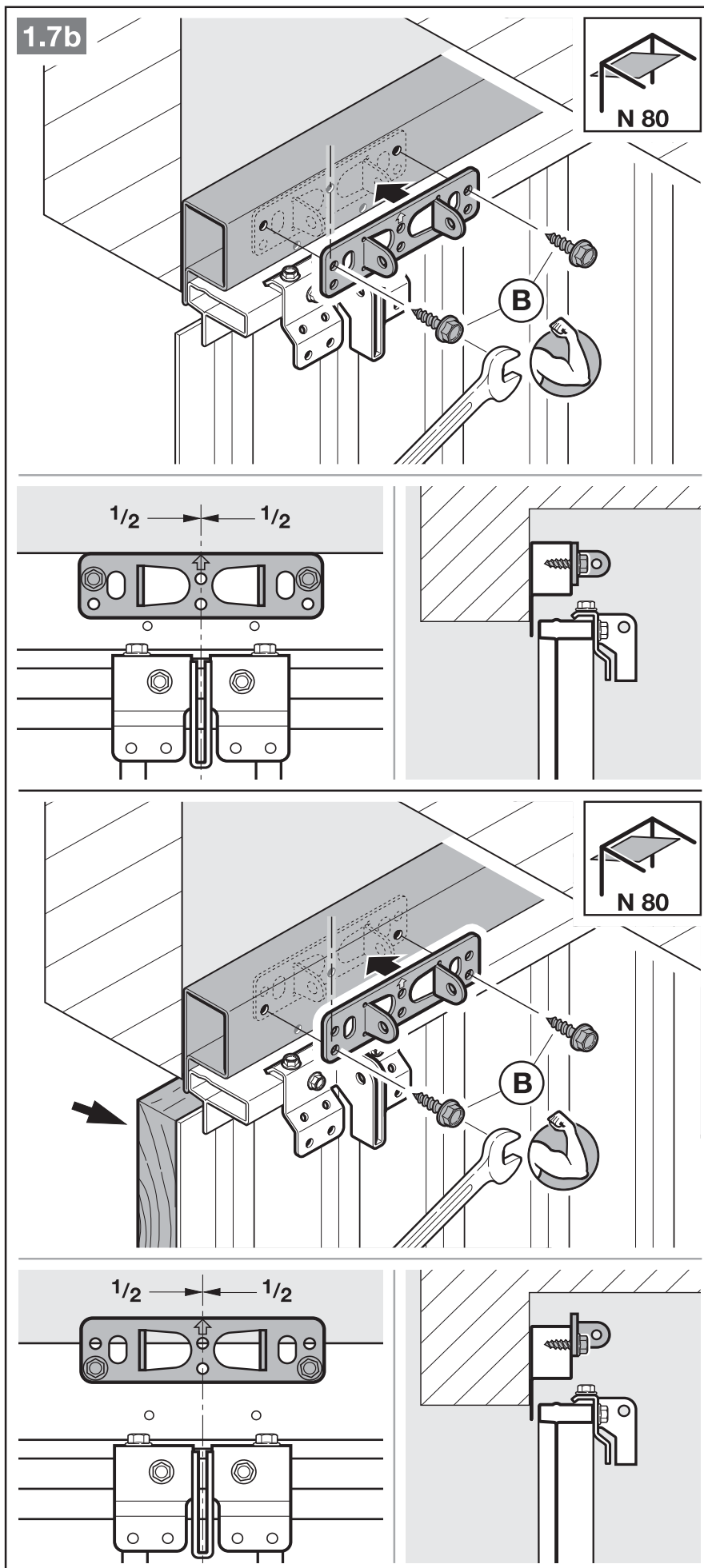


2. Mettez les verrouillages mécaniques de la porte hors service (voir figures **1.4b** / **1.5b**). Pour les modèles de porte non mentionnés ici, les gâches doivent être fixées par l'utilisateur.
3. Contrairement aux figures **1.6b** / **1.7b**, la pièce articulée de linteau et la cornière d'entraînement doivent être excentrées pour les portes basculantes avec poignée en ferronnerie d'art.



**REMARQUE :**

Pour le montage des portes N80 avec remplissage bois, utilisez les perforations inférieures de la pièce articulée de linteau.

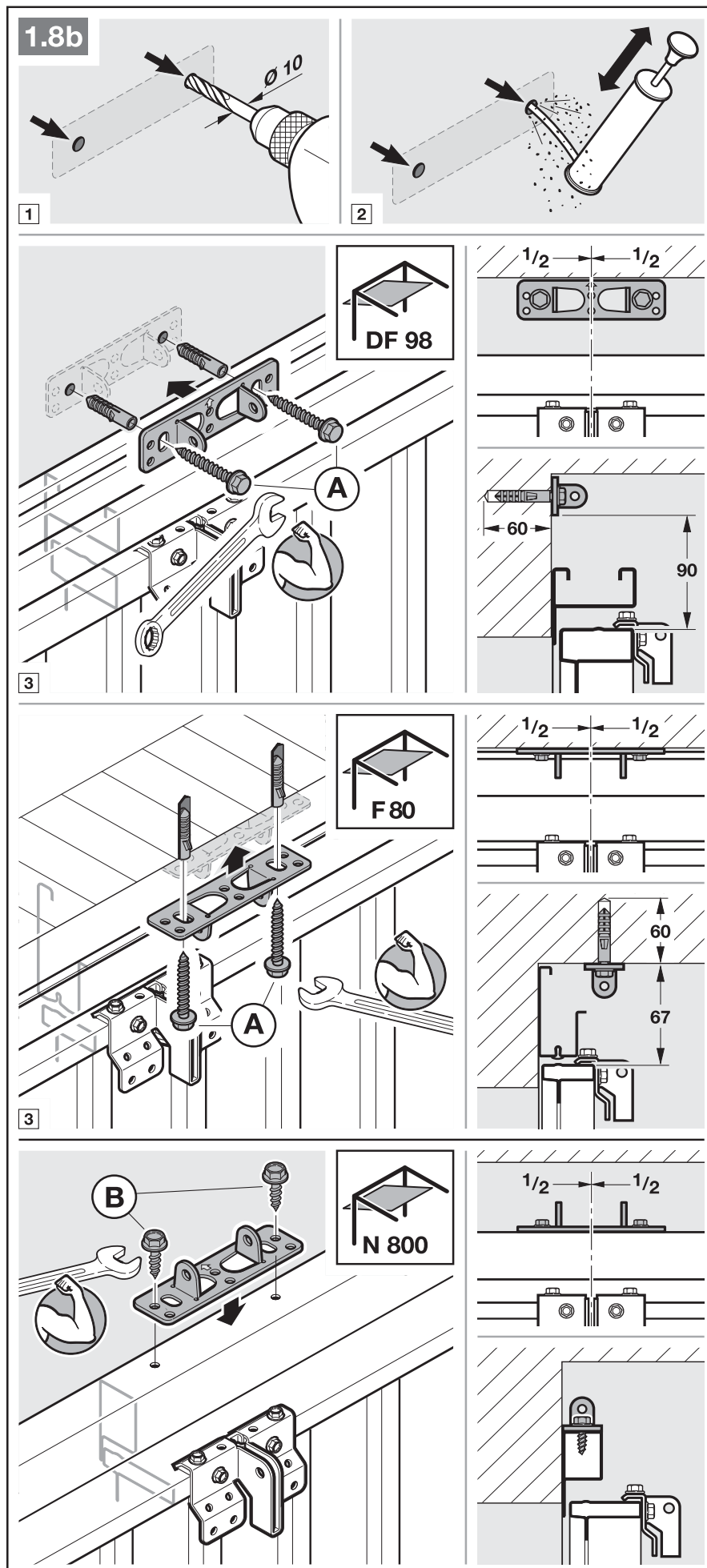




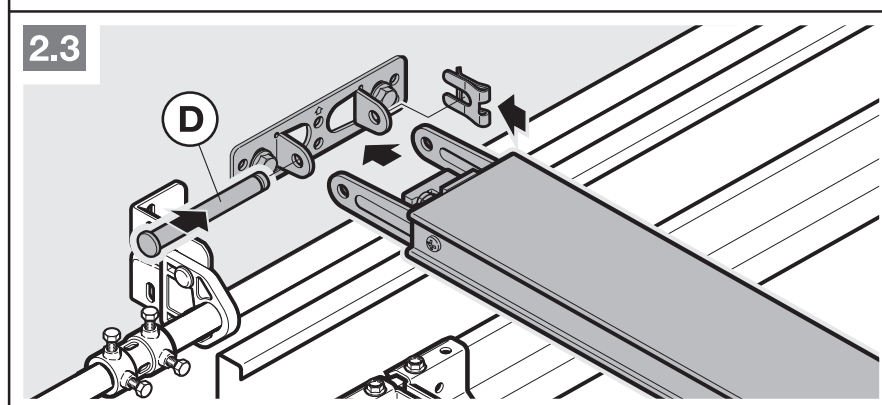
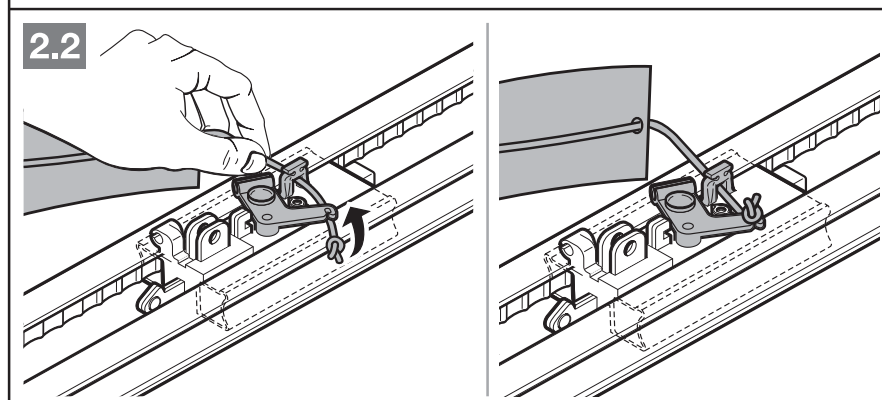
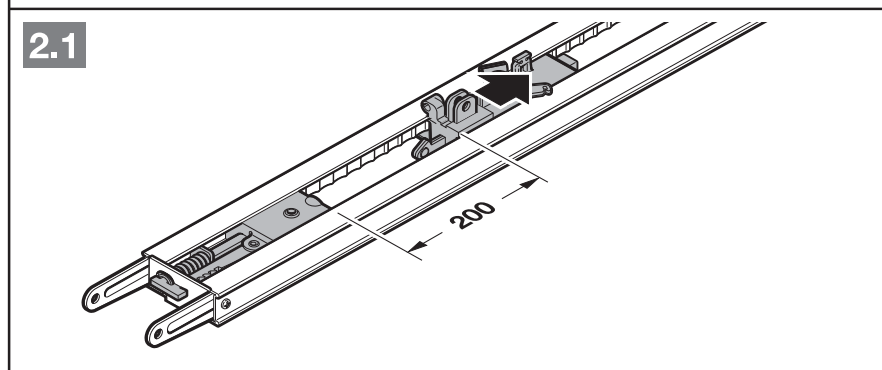
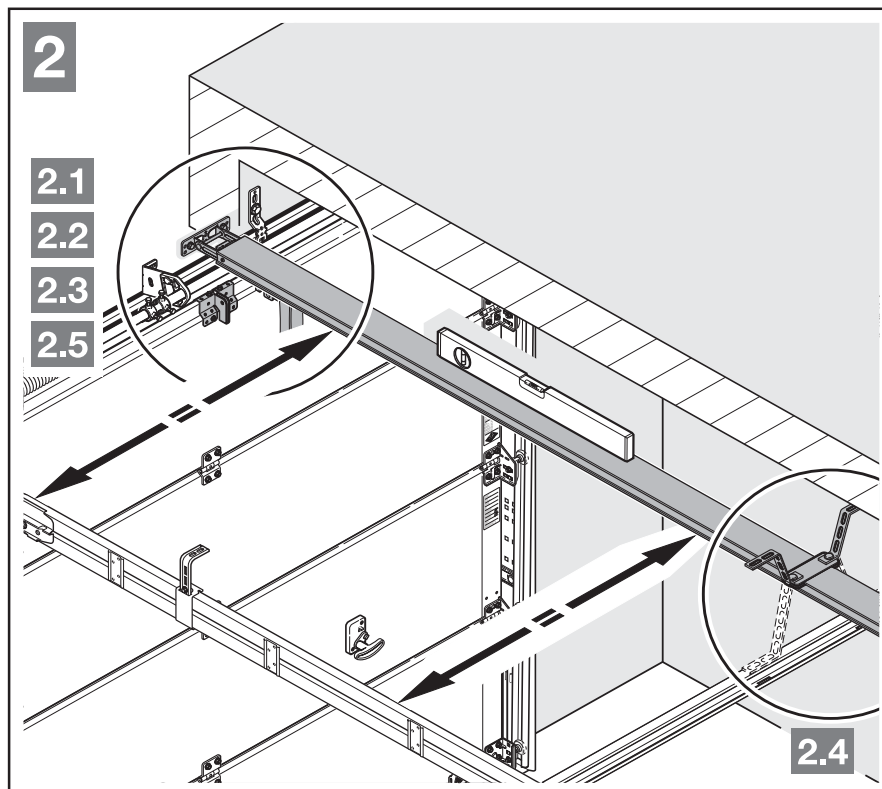
## 3.4 Montage du rail de guidage

**REMARQUE :**

Pour les motorisations de porte de garage (en fonction de l'application qui leur est réservée), utilisez exclusivement les rails de guidage que nous recommandons (voir information produit) !

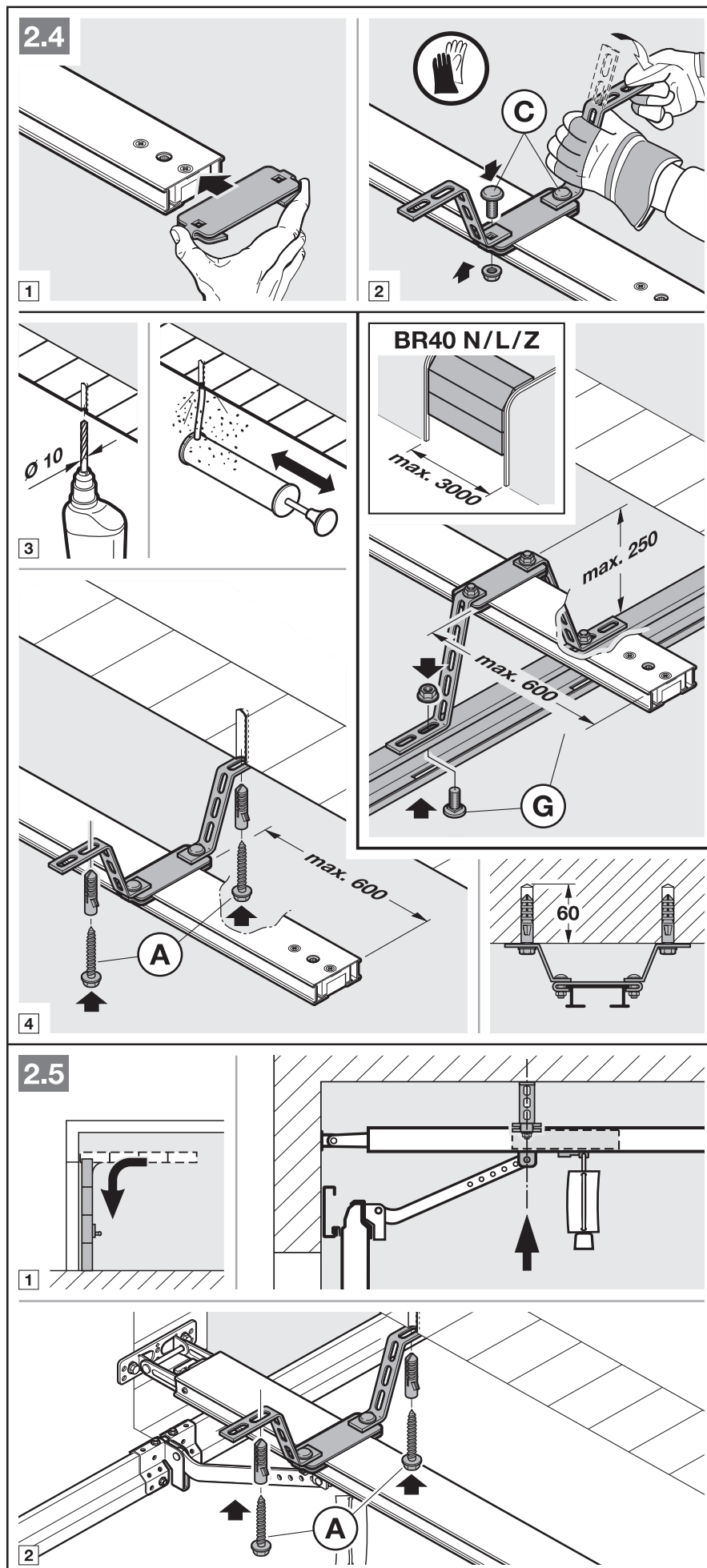


1. Appuyez sur le bouton vert et décalez le chariot de guidage d'env. 200 mm vers le milieu du rail (voir figure 2.1). Cette opération n'est plus possible dès que les butées de fin de course et la motorisation sont montées.



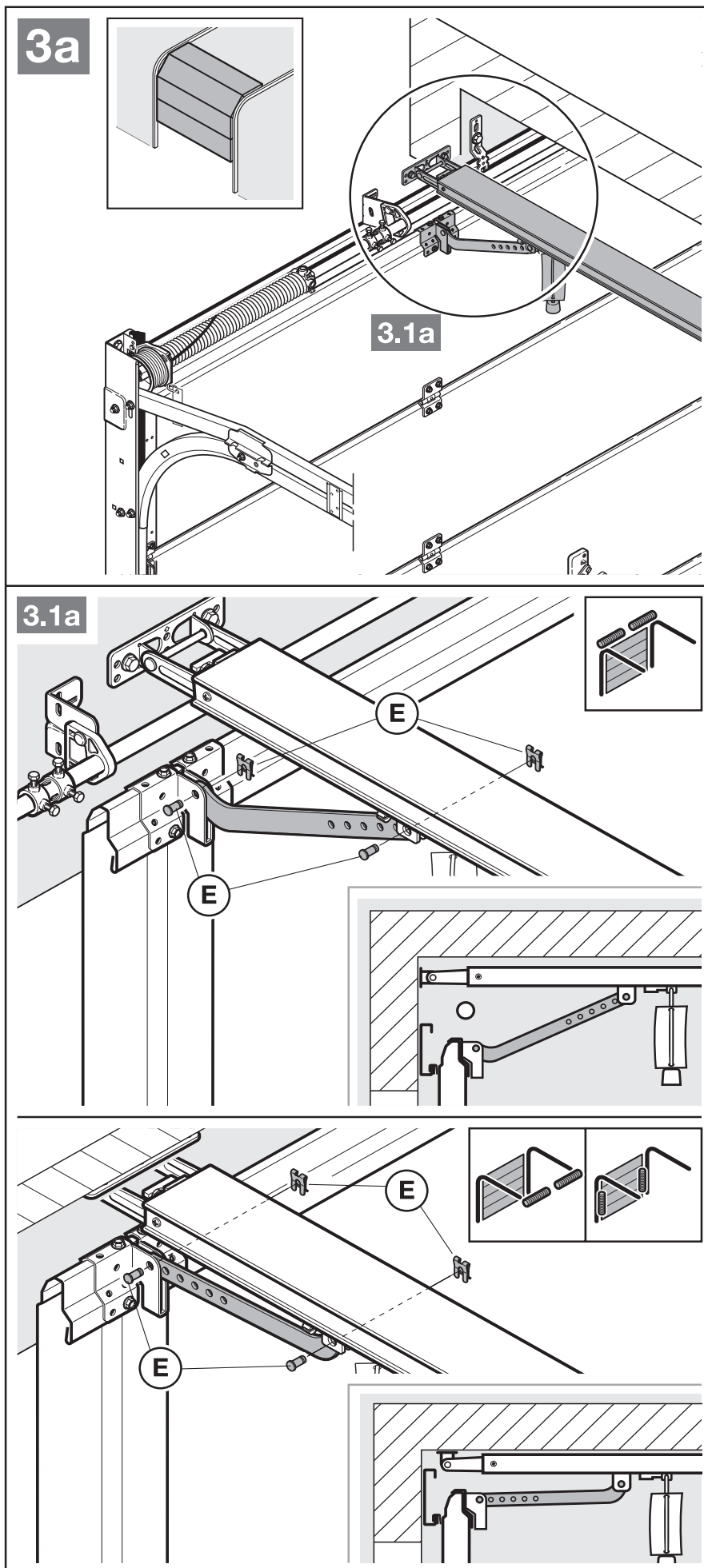
**REMARQUE :**

Une seconde suspente (accessoire optionnel) est également recommandée en cas de rails divisés (voir figure 2.5).



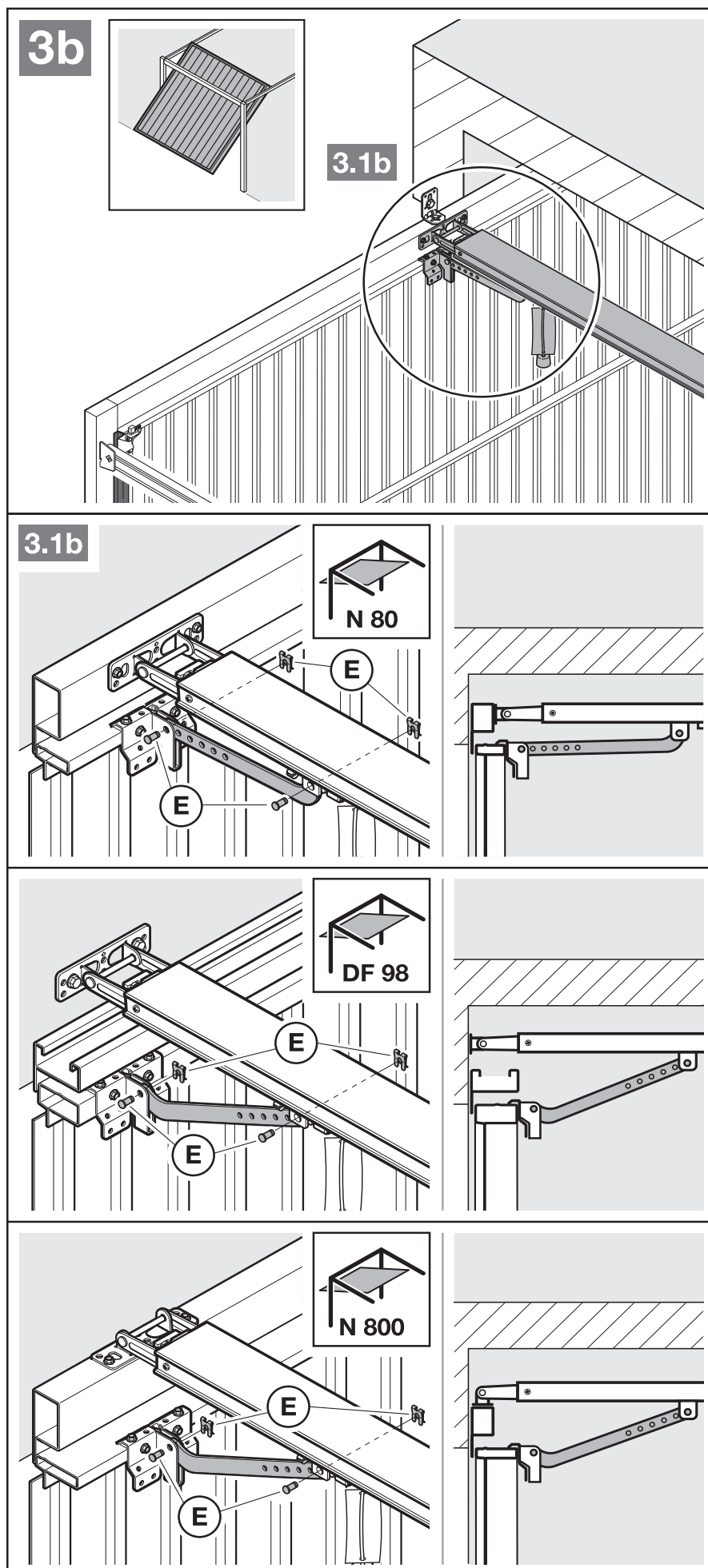
**REMARQUE :**

En fonction de la **ferrure de porte**, le sens de montage de l'entraîneur de porte doit être respecté.



**REMARQUE :**

En fonction du **type de porte**, le sens de montage de l'entraîneur de porte doit être respecté.



### Préparation du fonctionnement manuel

- Tirez le câble du déverrouillage mécanique (voir figure 4).

### 3.5 Détermination des positions finales

S'il est difficile d'amener manuellement la porte en position finale *Ouvert* ou *Fermé*.

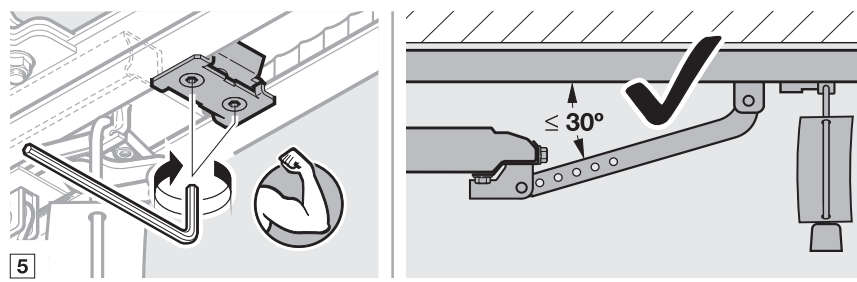
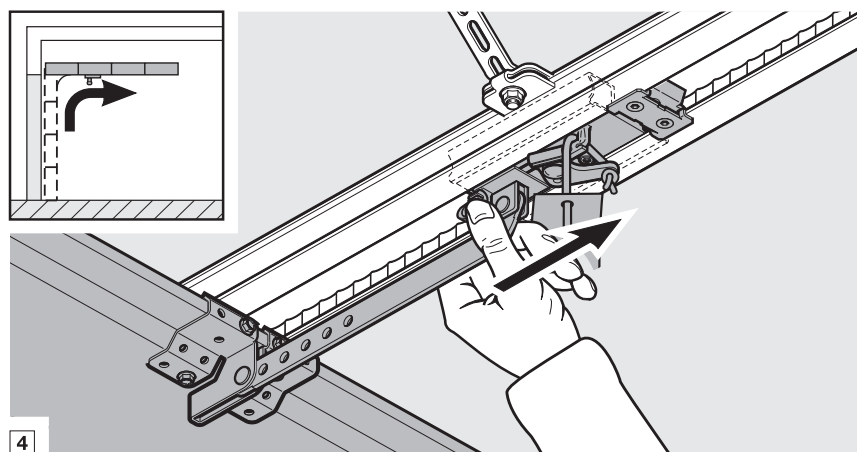
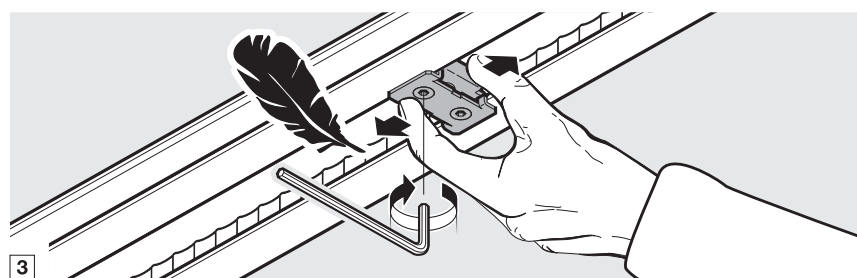
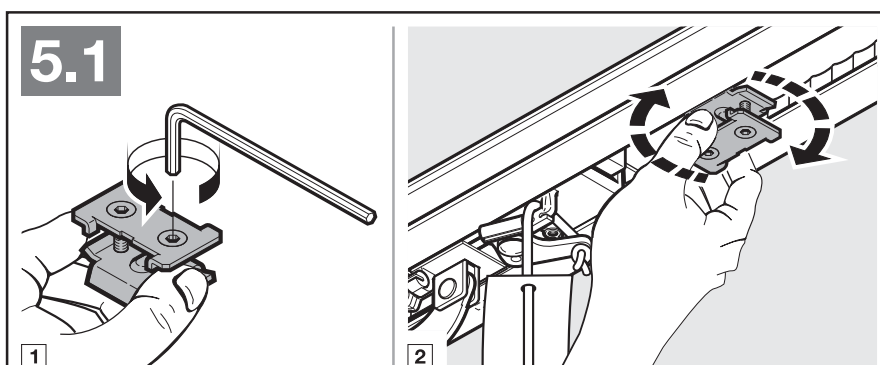
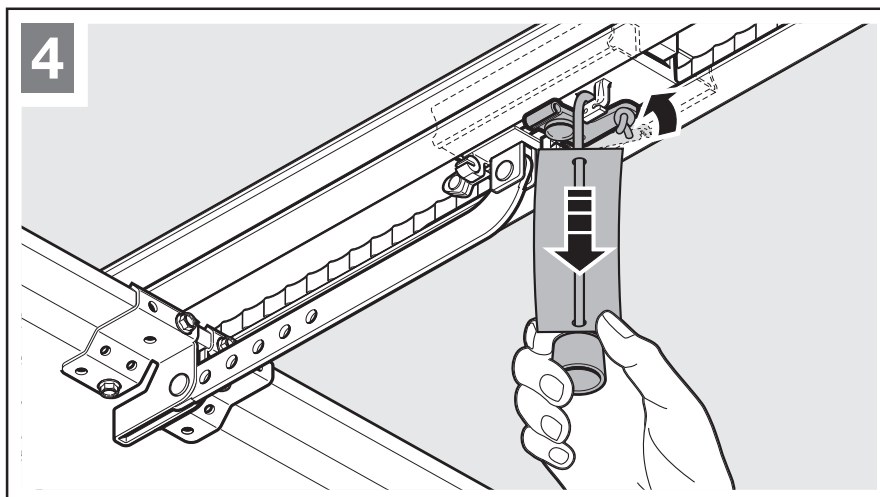
- Tenez compte du chapitre 3.1 !

#### 3.5.1 Montage de la butée de fin de course *Ouvert*

1. Insérez la butée de fin de course non assemblée dans le rail de guidage entre le chariot de guidage et la motorisation.
2. Amenez manuellement la porte en position finale *Ouvert*.
3. Fixez la butée de fin de course.

#### REMARQUE :

Si la porte en position finale n'atteint pas entièrement la hauteur de passage libre, vous pouvez retirer la butée de fin de course afin d'utiliser la butée de fin de course intégrée (au bloc-moteur).

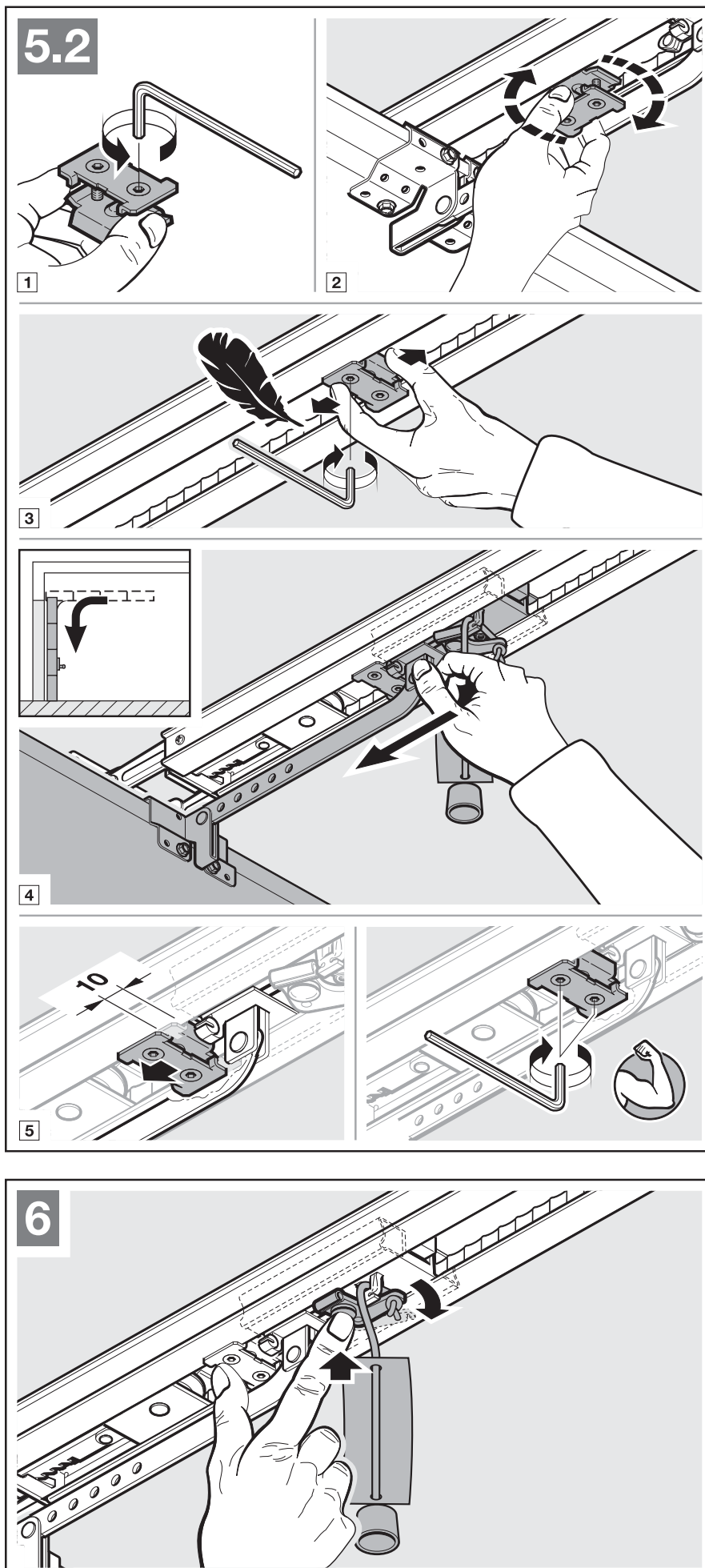


### 3.5.2 Montage de la butée de fin de course de course *Fermé*

1. Insérez la butée de fin de course non assemblée dans le rail de guidage entre le chariot de guidage et la porte.
2. Amenez manuellement la porte en position finale *Fermé*.
3. Déplacez la butée de fin de course d'environ 10 mm dans le sens *Fermé*, puis fixez-la.

#### Préparation au fonctionnement automatique

- ▶ Appuyez sur le bouton vert du chariot de guidage (voir figure 6).
- ▶ Déplacez la porte manuellement jusqu'à ce que le chariot de guidage s'encliquette dans le fermoir de la courroie.
- ▶ Respectez les consignes de sécurité du chapitre 9 – *Risque d'écrasement dans le rail de guidage*

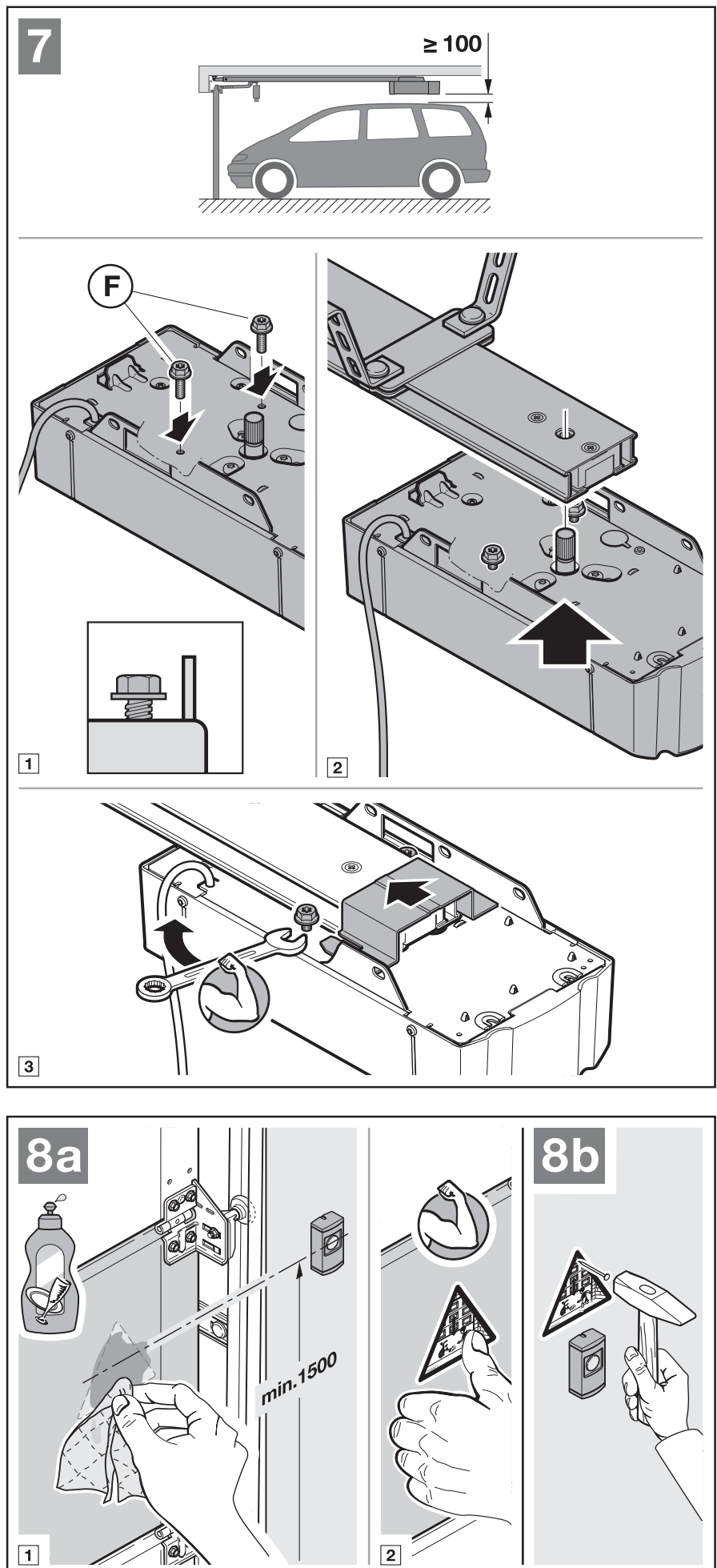


### 3.5.3 Montage du bloc-moteur

- ▶ Fixez le bloc-moteur (voir figure 7).
- ▶ Respectez les consignes de sécurité du chapitre 9  
– ATTENTION

### 3.6 Fixation du panneau d'avertissement

- ▶ Le panneau d'avertissement quant aux risques de pincement doit être installé de façon permanente à un endroit bien en vue, nettoyé et dégraissé, par exemple à proximité des boutons fixes permettant de faire fonctionner la motorisation.





## 4 Raccordement électrique

- ▶ Respectez les consignes de sécurité du chapitre 2.6
  - Tension secteur
  - Courant étranger aux bornes de raccordement

### Afin d'éviter tout dysfonctionnement :

- ▶ Posez les câbles de commande de la motorisation (24 V CC) dans un système d'installation séparé des autres câbles d'alimentation (230 V CA).

#### 4.1 Bornes de raccordement

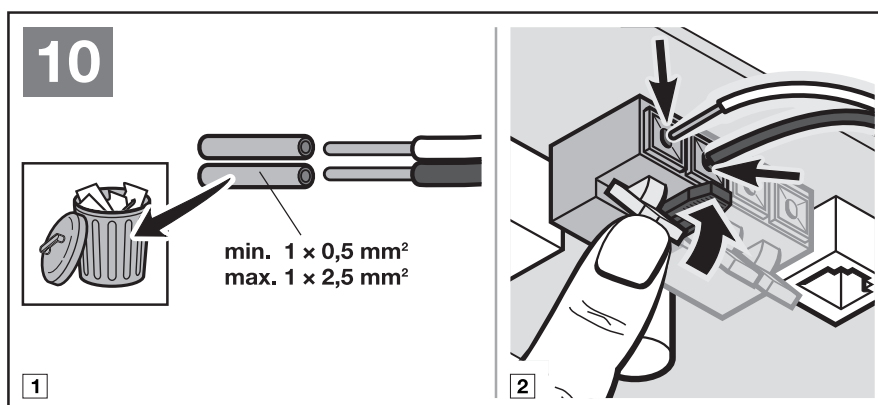
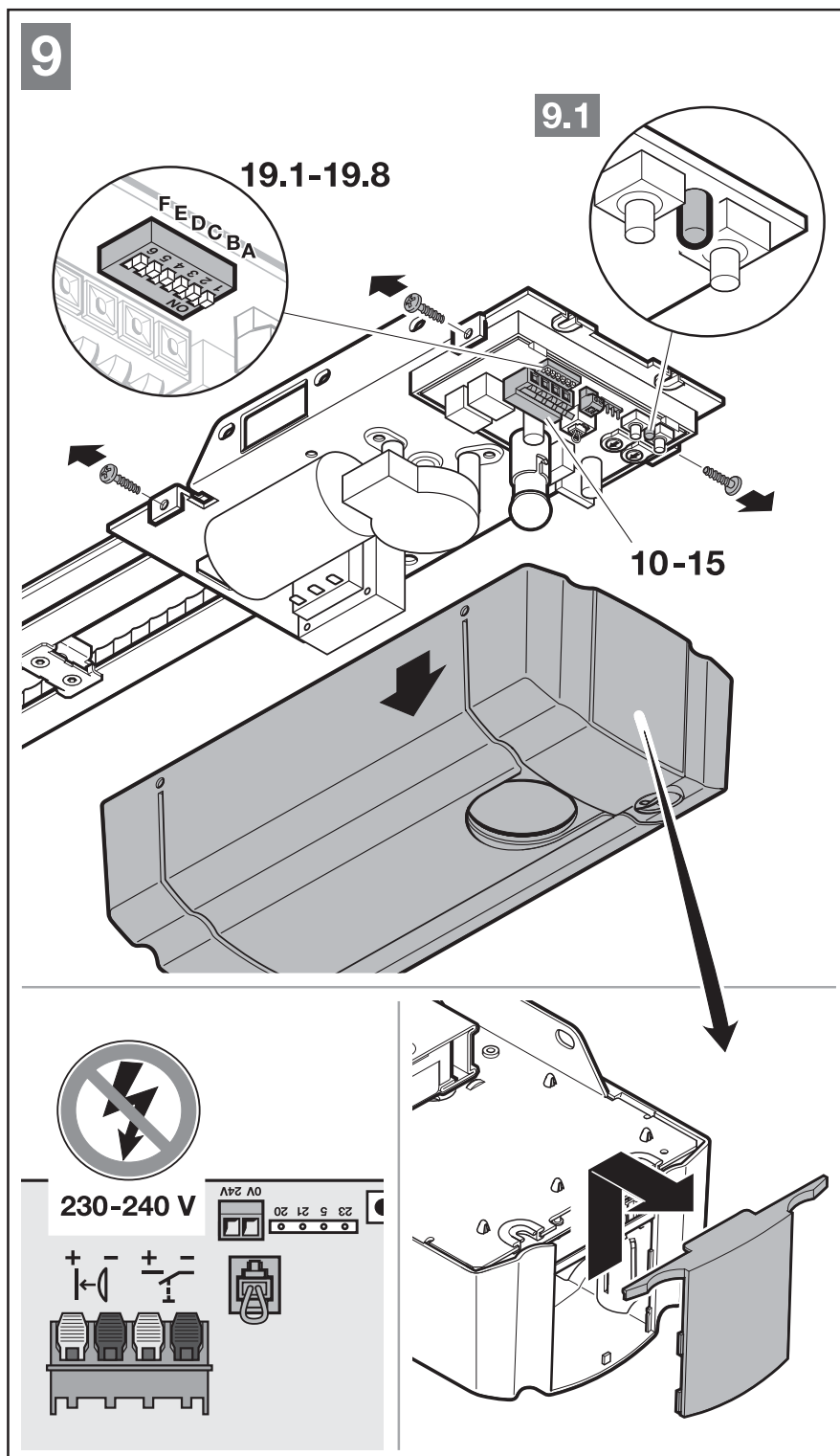
Il est possible d'affecter plusieurs fois les bornes de raccordement (voir figure 10) :

- Diamètre minimal :  $1 \times 0,5 \text{ mm}^2$
- Diamètre maximal :  $1 \times 2,5 \text{ mm}^2$

#### 4.2 Raccordement de composants supplémentaires / d'accessoires

#### REMARQUE :

La charge maximale de l'ensemble des accessoires sur la motorisation ne doit pas excéder **100 mA**. Vous trouverez la consommation de courant des composants sur les figures.



#### 4.2.1 Récepteur radio externe\*

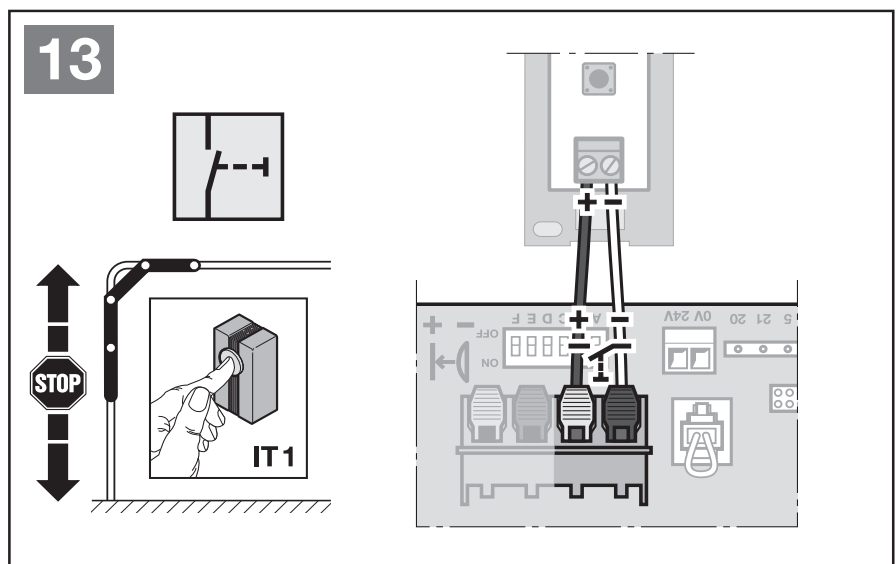
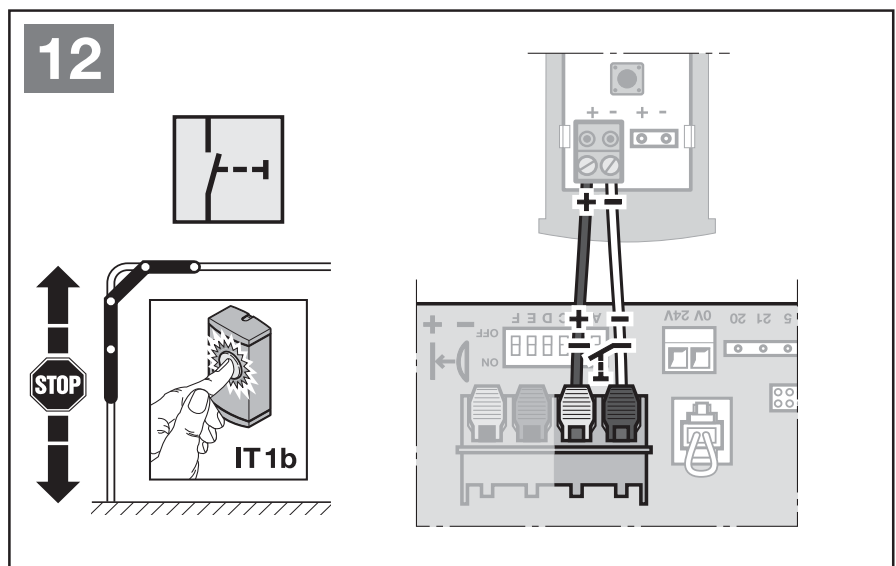
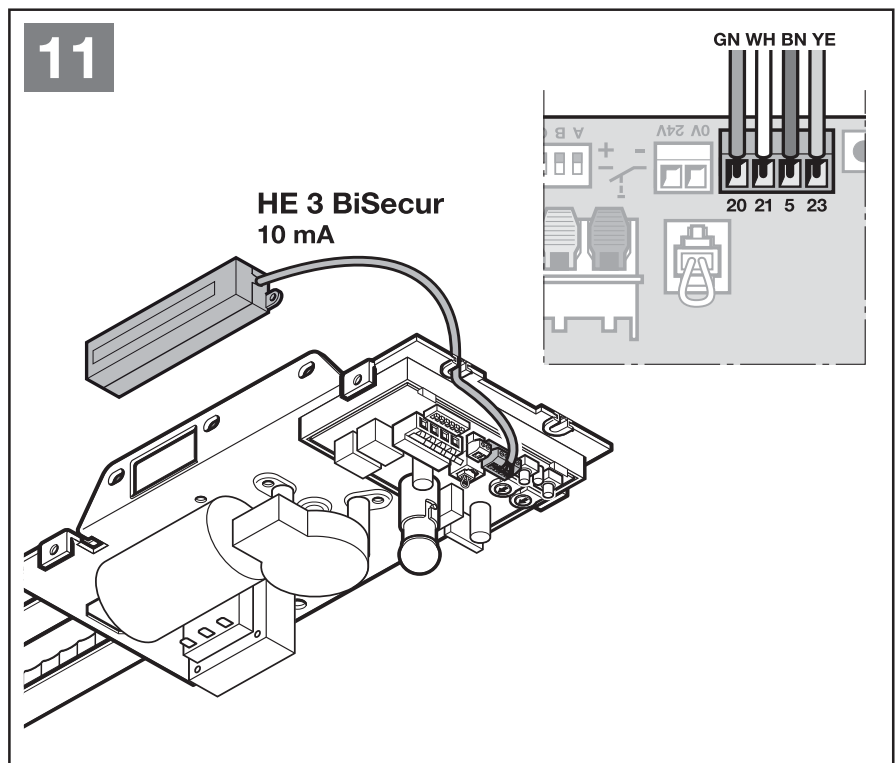
► Voir figure 11 et chapitre 8

Enfichez la fiche du récepteur dans l'emplacement correspondant.

#### 4.2.2 Bouton-poussoir à impulsion externe\*

► Voir figures 12 / 13

Un ou plusieurs bouton(s)-poussoir(s) avec contacts de fermeture (sans potentiel), tel que bouton-poussoir ou contacteur à clé, peu(ven)t être raccordé(s) en parallèle.



\* Accessoires non compris dans l'équipement standard !

#### 4.2.3 Bouton-poussoir à impulsion externe pour Ouverture partielle\*

► Voir figure 14

Un ou plusieurs bouton(s)-poussoir(s) avec contacts de fermeture (sans potentiel), tel que bouton-poussoir ou contacteur à clé, peu(ven)t être raccordé(s) en parallèle.

#### 4.2.4 Cellule photoélectrique à 2 fils\* (dynamique)

► Voir figure 15

##### REMARQUES :

- Lors du montage, observez les instructions de la cellule photoélectrique.
- La cellule photoélectrique doit être raccordée avant le trajet d'apprentissage.
- En cas de retrait de la cellule photoélectrique, un nouveau trajet d'apprentissage est nécessaire.

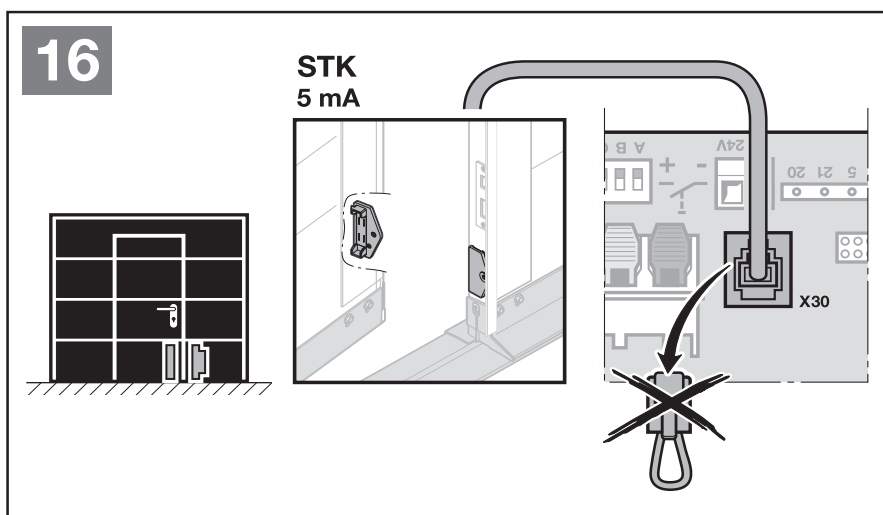
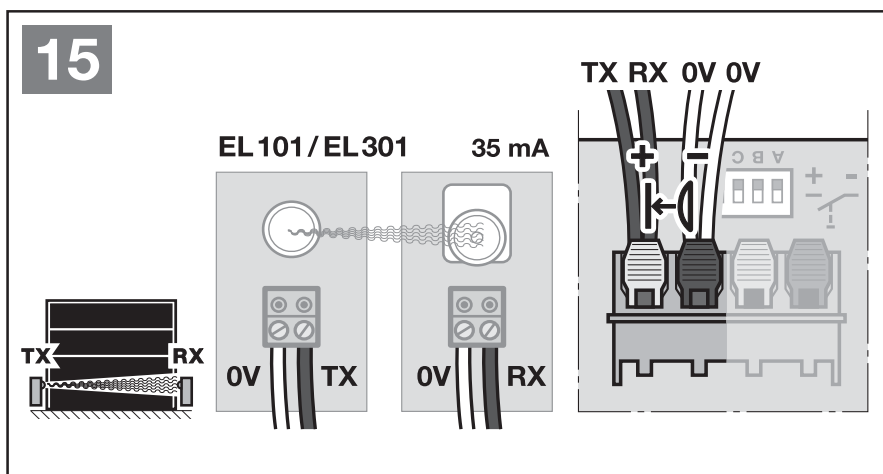
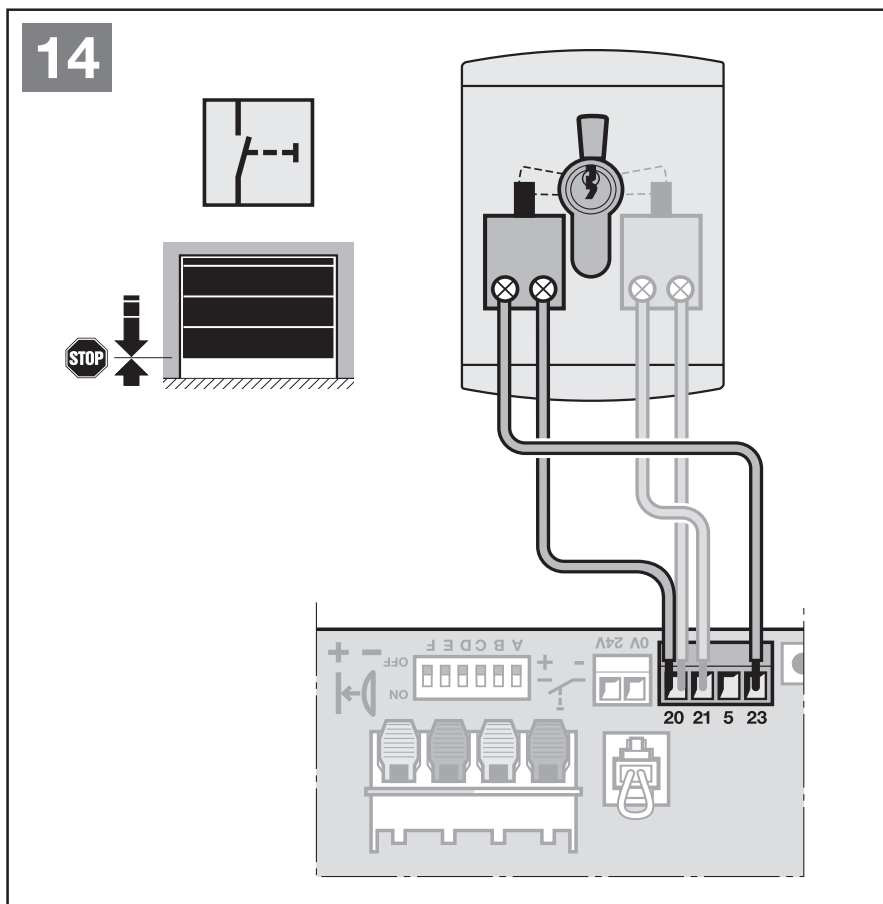
#### 4.2.5 Contact de portillon incorporé testé\*

► Raccordez les contacts de portillon incorporé commutant en aval de la masse (0 V) tel que décrit à la figure 16.

##### REMARQUES :

- Le contact de portillon incorporé doit être raccordé avant le trajet d'apprentissage.
- En cas de retrait du contact de portillon incorporé, un nouveau trajet d'apprentissage est nécessaire.

L'ouverture du contact de portillon incorporé entraîne l'arrêt immédiat et le blocage de tout trajet de porte.



\* Accessoires non compris dans l'équipement standard !

#### 4.2.6 Relais d'option PR 1\*

► Voir figure 17

Le relais d'option PR 1 est nécessaire au raccordement d'une lampe extérieure ou d'un feu de signalisation.

#### 4.2.7 Batterie de secours HNA 18\*

► Voir figure 18

Afin d'assurer le déplacement de la porte en cas panne de courant, il est possible de raccorder une batterie de secours optionnelle. Le passage en fonctionnement batterie a lieu automatiquement. Durant ce fonctionnement par batterie, la lampe de motorisation demeure inactive.

### ⚠ AVERTISSEMENT

#### Risque de blessure dû à un trajet de porte inattendu

Un trajet de porte inattendu peut se déclencher lorsque la batterie de secours est raccordée, même si la fiche secteur est débranchée.

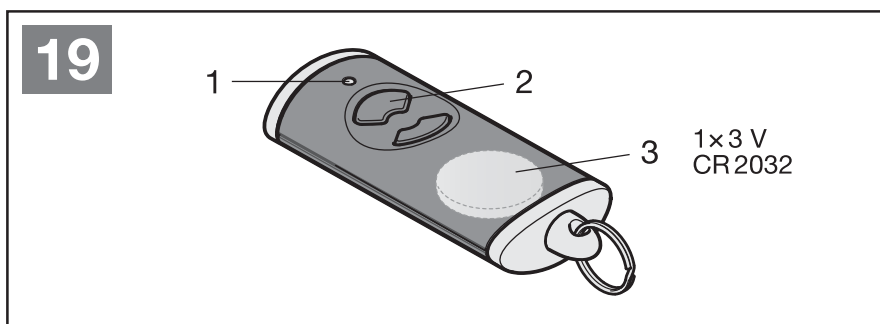
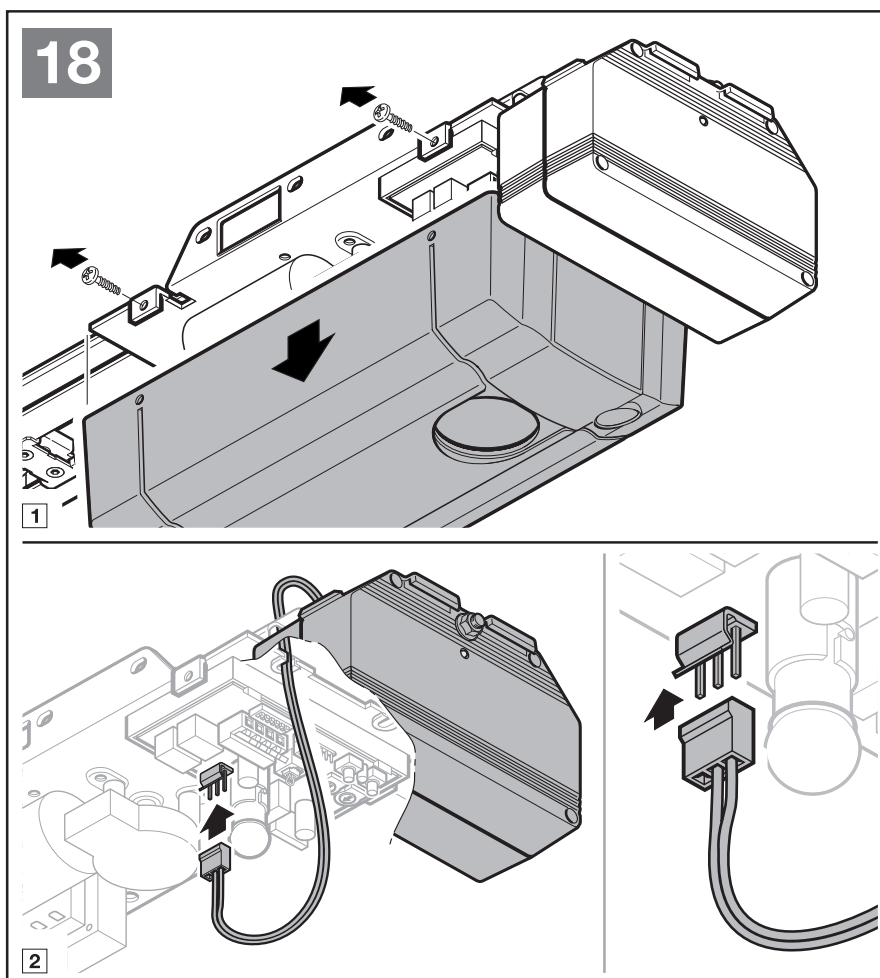
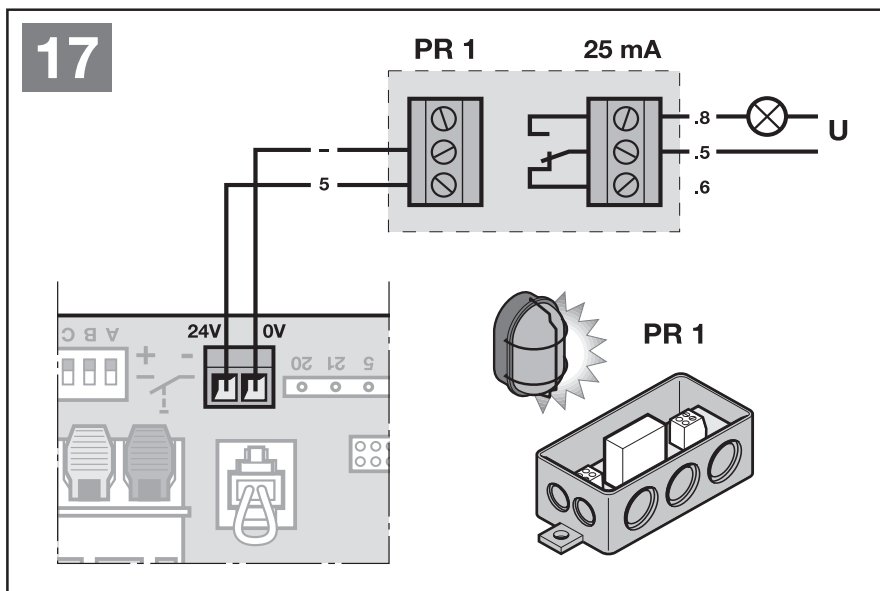
► Avant tout travail sur l'installation de porte, débranchez la fiche secteur **et** la fiche de la batterie de secours.

#### 4.2.8 Emetteurs

► Voir figure 19

- 1 LED bicolore
- 2 Touches d'émetteur
- 3 Pile

Une fois la pile introduite, l'émetteur est opérationnel.



\* Accessoires non compris dans l'équipement standard !

## 5 Réglage des commutateurs DIL

### 5.1 Signal de fin de course Fermé

► Voir figure 20.1 et chapitre 5.8.1

### 5.2 Temps d'avertissement

► Voir figure 20.2 et chapitre 5.8.2

### 5.3 Eclairage extérieur

► Voir figure 20.3 et chapitre 5.8.3

### 5.4 Fermeture automatique

► Voir figure 20.4 et chapitre 5.8.4

### 5.5 Type de porte (arrêt progressif)

► Voir figure 20.5 et chapitre 5.8.5

### 5.6 Circuit d'arrêt / de veille avec test

► Voir figure 20.6 et chapitre 5.8.6

### 5.7 Affichage de maintenance

► Voir figure 20.7 et chapitre 5.8.7

**20.1**

**20.2**

**20.3**

**20.4**

**20.5**

**20.6**

**20.7**

## 5.8 Fonctions des commutateurs DIL

Certaines fonctions de la motorisation doivent être programmées par le biais des commutateurs DIL. Avant la première mise en service, les commutateurs DIL ont leur réglage d'usine, c'est-à-dire que les commutateurs sont positionnés sur **OFF** (voir figure 9).

Afin de modifier les réglages des commutateurs DIL, les conditions suivantes doivent être remplies :


- La motorisation est au repos.
- Aucun système radio n'est programmé.

Une modification des commutateurs DIL se répercute immédiatement sur la fonction.

Conformément aux prescriptions nationales, aux dispositifs de sécurité souhaités et aux impératifs locaux, réglez les commutateurs DIL comme décrit ci-après.

### 5.8.1 Signal de fins de course *Fermé*

► Voir figure 20.1

<b>A</b>	<b>OFF</b> 	Signal de fins de course <i>Fermé</i> activé
<b>B</b>	<b>ON</b>	


Tab. 1 : Fonction de la lampe de motorisation et du relais d'option en cas de signal de fins de course *Fermé* activé

Lampe de motorisation	<ul style="list-style-type: none"> <li>• Allumage permanent lors du trajet de porte</li> <li>• Durée d'éclairage résiduel une fois la position finale <i>Fermé</i> atteinte</li> </ul>
Relais d'option	S'enclenche lorsque la position finale <i>Fermé</i> est atteinte

### 5.8.2 Temps d'avertissement

Si le temps d'avertissement est activé, celui-ci s'amorce toujours avant le début du trajet depuis chaque position. En cas de réglage de la fermeture automatique, le temps d'avertissement est uniquement amorcé depuis la position finale *Ouvert*.

► Voir figure 20.2



<b>A</b>	<b>ON</b>	Temps d'avertissement activé
<b>B</b>	<b>OFF</b> 	

Tab. 2 : Fonction de la lampe de motorisation et du relais d'option en cas de temps d'avertissement activé

Lampe de motorisation	<ul style="list-style-type: none"> <li>• Clignotement rapide pendant le temps d'avertissement</li> <li>• Allumage permanent lors du trajet de porte</li> </ul>
Relais d'option	Commutation lors du temps d'avertissement et du trajet de porte (fonction signal lumineux d'avertissement)

### 5.8.3 Eclairage extérieur

► Voir figure 20.3

<b>A</b>	<b>OFF</b> 	Eclairage extérieur activé
<b>B</b>	<b>OFF</b> 	

Tab. 3 : Fonction de la lampe de motorisation et du relais d'option en cas d'éclairage extérieur activé

Lampe de motorisation	<ul style="list-style-type: none"> <li>• Allumage permanent lors du trajet de porte</li> <li>• Durée d'éclairage résiduel une fois la position finale <i>Fermé</i> atteinte</li> </ul>
Relais d'option	Même fonction que la lampe de motorisation

### 5.8.4 Fermeture automatique

En cas de fermeture automatique, une commande de démarrage provoque uniquement l'ouverture de la porte. Elle se ferme automatiquement après écoulement du temps de maintien en position ouverte d'environ 30 secondes et du temps d'avertissement. Après une impulsion ou le franchissement de la cellule photoélectrique, le temps de maintien en position ouverte est automatiquement redémarré.

#### REMARQUE :

Dans le cadre du domaine de validité de la norme DIN EN 12453, la fermeture automatique ne doit être activée que lorsqu'au moins un dispositif de sécurité **supplémentaire** (cellule photoélectrique) est raccordé en plus du limiteur d'effort monté de série.

► Voir figure 20.4


<b>A</b>	<b>ON</b>	Fermeture automatique activée
<b>B</b>	<b>ON</b>	

Tab. 4 : Fonction de la motorisation, de la lampe de motorisation et du relais d'option en cas de fermeture automatique

Motorisation	Au terme du temps de maintien en position ouverte et du temps d'avertissement, fermeture automatique à partir de la position finale <i>Ouvert</i>
Lampe de motorisation	<ul style="list-style-type: none"> <li>• Allumage permanent durant le temps de maintien en position ouverte et le trajet de porte</li> <li>• Clignotement rapide durant le temps d'avertissement</li> </ul>
Relais d'option	<ul style="list-style-type: none"> <li>• Contact continu lors du temps de maintien en position ouverte (uniquement à partir de la position finale <i>Ouvert</i>)</li> <li>• Commutation lors du temps d'avertissement et du trajet de porte</li> </ul>

### 5.8.5 Type de porte (arrêt progressif)

► Voir figure 20.5


<b>C</b>	<b>ON</b>	Porte basculante, arrêt progressif long
<b>C</b>	<b>OFF</b> 	Porte sectionnelle, arrêt progressif court

Pour une porte sectionnelle latérale, l'arrêt progressif dans le sens *Fermé* peut être réglé grâce à la combinaison des commutateurs DIL C + D (en fonction de la ferrure de la porte sectionnelle latérale).

En cas de réglage de l'arrêt progressif long dans le sens *Fermé*, la motorisation doit se déplacer avec démarrage progressif long dans le sens *Ouvert*.

En cas de réglage de l'arrêt progressif court dans le sens *Fermé*, la motorisation se déplace normalement dans le sens *Ouvert*.

<b>C</b>	<b>ON</b>	Porte sectionnelle latérale <ul style="list-style-type: none"> <li>• Arrêt progressif long dans le sens <i>Fermé</i></li> <li>• Arrêt progressif court dans le sens <i>Ouvert</i></li> </ul>
<b>D</b>	<b>ON</b>	<ul style="list-style-type: none"> <li>• Démarrage progressif long dans le sens <i>Ouvert</i></li> </ul>

<b>C</b>	<b>OFF</b> 	Porte sectionnelle latérale <ul style="list-style-type: none"> <li>• Arrêt progressif court dans les sens <i>Fermé</i> et <i>Ouvert</i></li> </ul>
<b>D</b>	<b>ON</b>	<ul style="list-style-type: none"> <li>• Démarrage progressif court dans le sens <i>Ouvert</i></li> </ul>

En cas de réglage sur Porte sectionnelle latérale, le limiteur d'effort agit comme suit dans le sens *Ouvert* :


- La motorisation s'interrompt et opère une brève inversion dans le sens *Fermé*, déchargeant ainsi l'obstacle.

### 5.8.6 Circuit d'arrêt / de veille avec test

Lors du trajet d'apprentissage, un contact de portillon incorporé avec test est automatiquement détecté et soumis à un apprentissage. Une fois cette étape achevée avec succès, la LED rouge du bouton transparent clignote 7 x.


En cas de retrait du contact de portillon incorporé avec test, un nouveau trajet d'apprentissage est nécessaire.

- Voir figure 20.6

<b>E</b>	<b>ON</b>	Activé, pour contact de portillon incorporé avec test. Le test est vérifié avant chaque trajet de porte (fonctionnement uniquement possible avec un contact de portillon incorporé pouvant être testé)
<b>E</b>	<b>OFF</b> 	Dispositif de sécurité sans test

### 5.8.7 Affichage de maintenance de la porte

- Voir figure 20.7

<b>F</b>	<b>ON</b>	Activé, le dépassement du cycle de maintenance est signalé par 3 x clignotements de la lampe de motorisation au terme de chaque trajet de porte.
<b>F</b>	<b>OFF</b> 	Désactivé, aucun signal après le dépassement du cycle de maintenance.

L'intervalle de maintenance est atteint après plus d'1 an de fonctionnement de la motorisation ou lorsqu'elle a atteint ou dépassé 2000 fermetures à partir du dernier apprentissage.

#### REMARQUE :

Les données de maintenance se réinitialisent à chaque nouvel apprentissage (voir chapitre 6.1).

## 6 Mise en service

- Avant la mise en service, lisez et suivez les consignes de sécurité du chapitre 2.6.

Lors de l'apprentissage (figure 21), la motorisation se règle en fonction de la porte. Ce faisant, la longueur de déplacement, l'effort nécessaire à l'ouverture ainsi qu'à la fermeture et les éléments de sécurité éventuellement raccordés sont appris automatiquement et enregistrés avec tolérance de panne. Les données s'appliquent uniquement à cette porte.

#### Lampe de motorisation :

Si la motorisation n'a pas encore effectué d'apprentissage, la lampe de motorisation est éteinte.

La lampe de motorisation clignote lors des trajets d'apprentissage ou d'un trajet de référence. Au terme des trajets d'apprentissage, la lampe de motorisation reste allumée et s'éteint au bout d'environ 2 minutes.

### AVERTISSEMENT

#### Risque de blessure dû à des dispositifs de sécurité défectueux

En cas de dysfonctionnement, des dispositifs de sécurité en panne peuvent provoquer des blessures.

- Une fois les trajets d'apprentissage terminés, le responsable de la mise en service doit contrôler la / les fonction(s) du / des dispositif(s) de sécurité.

**Ce n'est que lorsque ces opérations sont achevées que l'installation est opérationnelle.**

### 6.1 Apprentissage de la motorisation

#### REMARQUES :

- Le chariot de guidage doit être couplé et aucun obstacle ne doit se trouver dans la zone de fonctionnement des dispositifs de sécurité.
- Les dispositifs de sécurité doivent être montés et raccordés au préalable.
- En cas d'apprentissage réussi d'un contact de portillon incorporé avec test raccordé, la LED rouge du bouton transparent clignote 7 x au terme du trajet d'apprentissage.
- Si d'autres dispositifs de sécurité sont raccordés ultérieurement, un nouveau trajet d'apprentissage est nécessaire.
- Avant de pouvoir procéder à un nouvel apprentissage de la motorisation, les spécifications de porte existantes doivent être effacées (voir chapitre 11).
- Lors de l'apprentissage, les dispositifs de sécurité raccordés et le limiteur d'effort sont inactifs.

### Pour démarrer les trajets d'apprentissage :

1. Branchez la fiche secteur.  
La lampe de motorisation clignote 2 x.
  2. Appuyez sur le bouton transparent situé sur le capot de motorisation (ou, lorsque celui-ci est retiré, sur le bouton-poussoir de platine **T**).
    - La porte s'ouvre et s'immobilise brièvement en position finale Ouvert.
    - La porte effectue automatiquement les trajets *Fermé – Ouvert – Fermé – Ouvert* et apprend ce faisant les déplacements.
    - La porte effectue de nouveau les trajets *Fermé – Ouvert* et apprend ce faisant les efforts nécessaires.
- La lampe de motorisation clignote lors des trajets d'apprentissage.
- La porte s'immobilise en position finale Ouvert. La lampe de motorisation reste allumée et s'éteint au bout d'environ 2 minutes.
  - En cas d'apprentissage réussi d'un contact de portillon incorporé testé, la LED rouge du bouton transparent clignote 7 x.

### La motorisation a effectué son apprentissage et est opérationnelle.

#### Pour interrompre un trajet d'apprentissage :

- ▶ Appuyez sur le bouton transparent ou sur un élément de commande externe avec fonction d'impulsion. La porte s'immobilise. La lampe de motorisation reste allumée.
- ▶ Afin de redémarrer le processus d'apprentissage complet, appuyez sur le bouton transparent.

#### REMARQUE :

En cas d'immobilisation de la motorisation accompagnée d'un clignotement de la lampe de motorisation ou si les butées de fin de course ne sont pas atteintes, les efforts pré-réglés sont insuffisants et doivent être ajustés.

#### 6.2 Réglage des efforts

- ▶ Tenez également compte du chapitre 6.3

#### Pour accéder aux potentiomètres permettant le réglage des efforts :

- ▶ Retirez le capot de motorisation.

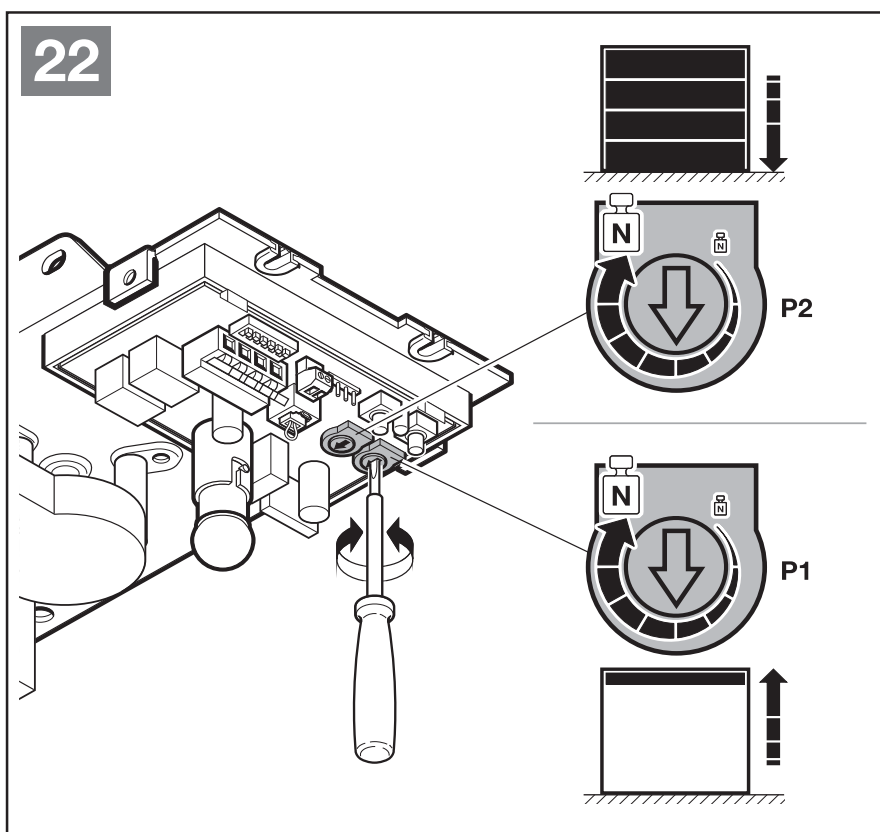
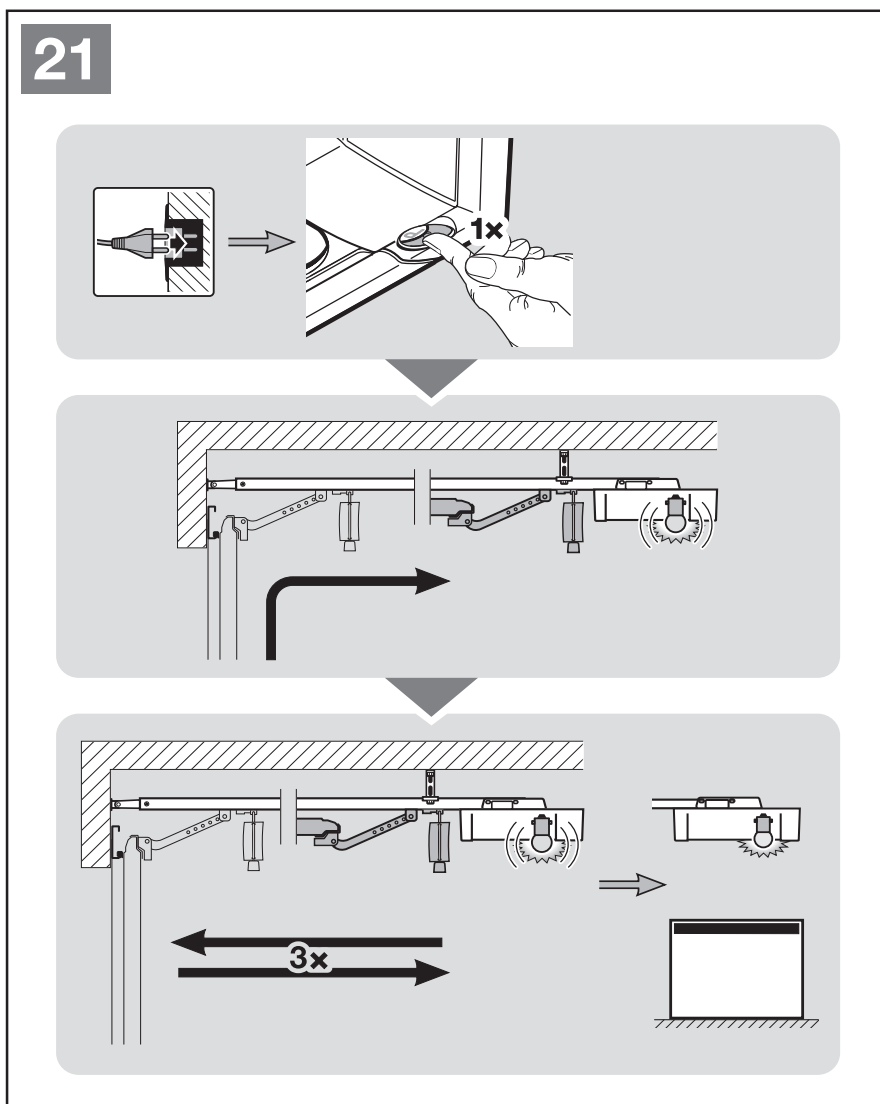
**P1** Réglage de l'effort dans le sens Ouvert  
**P2** Réglage de l'effort dans le sens Fermé

#### Pour augmenter les efforts :

- ▶ Tournez le dispositif dans le sens des aiguilles d'une montre.

#### Pour diminuer les efforts :

- ▶ Tournez le dispositif dans le sens inverse des aiguilles d'une montre.





## 6.3 Efforts

**⚠ PRECAUTION****Risque de blessure dû à un réglage trop élevé de l'effort (potentiomètre P1 / P2)**

En cas de réglage trop élevé de l'effort, la sensibilité du limiteur d'effort faiblit. Cela peut provoquer des blessures ou des dommages matériels.

- ▶ Ne réglez pas l'effort de manière trop élevée.

Les efforts nécessaires lors de l'apprentissage sont ajustés automatiquement à chaque trajet de porte suivant. Pour des raisons de sécurité, il est impératif que les efforts soient réglés avec une limitation en cas d'altération progressive du comportement de la porte (par exemple distension des ressorts). Dans le cas contraire, des risques liés à la sécurité peuvent apparaître en cas de commande manuelle de la porte (par exemple chute de la porte).

C'est pourquoi les efforts maximum admis pour l'ouverture et la fermeture sont livrés pré-réglés avec une limitation (potentiomètre en position centrale).

**Si la butée de fin de course *Ouvert* n'est pas atteinte, procédez comme suit :**

1. Tournez **P1** de 45° dans le sens des aiguilles d'une montre (voir figure 22).
2. Appuyez sur le bouton transparent.  
La porte se déplace dans le sens *Fermé*.
3. Avant que la position finale *Fermé* ne soit atteinte, appuyez de nouveau sur le bouton transparent.  
La porte s'arrête.
4. Appuyez de nouveau sur le bouton transparent.  
La porte se déplace en position finale *Ouvert*.

Si la butée de fin de course *Ouvert* n'est toujours pas atteinte, répétez les étapes 1 à 4.

**Si la butée de fin de course *Fermé* n'est pas atteinte, procédez comme suit :**

1. Tournez **P2** de 45° dans le sens des aiguilles d'une montre (voir figure 22).
2. Effacez les spécifications de porte (voir chapitre 11).
3. Procédez à un nouvel apprentissage de la motorisation (voir chapitre 6.1).

Si la butée de fin de course *Fermé* n'est toujours pas atteinte, répétez les étapes 1 à 3.

**REMARQUE :**

Les efforts véritablement requis sont enregistrés lors du trajet d'apprentissage. Les efforts maximum réglés sur le potentiomètre n'influent que faiblement sur la sensibilité du limiteur d'effort. Les efforts réglés en usine sont adaptés au fonctionnement de portes standards.

## 7 Emetteur HSE 2 BiSecur

**⚠ AVERTISSEMENT****Risque de blessure dû à un mouvement de porte**

L'utilisation de l'émetteur est susceptible de blesser des personnes en raison du mouvement de porte.

- ▶ Assurez-vous que les émetteurs restent hors de portée des enfants et qu'ils sont uniquement utilisés par des personnes déjà initiées au fonctionnement de l'installation de porte télécommandée !
- ▶ Vous devez en règle générale commander l'émetteur avec contact visuel direct à la porte si cette dernière ne dispose que d'un dispositif de sécurité !
- ▶ N'empruntez l'ouverture de porte télécommandée en véhicule ou à pied que lorsque la porte de garage s'est immobilisée en position finale *Ouvert* !
- ▶ Ne restez jamais sous la porte lorsqu'elle est ouverte.
- ▶ Veuillez noter que l'une des touches d'émetteur peut être actionnée par mégarde (par ex. dans une poche / un sac à main) et ainsi provoquer un trajet de porte involontaire.

**⚠ PRECAUTION****Risque de blessure dû à un trajet de porte involontaire**

Pendant la procédure d'apprentissage du système radio, des trajets de porte involontaires peuvent se déclencher.

- ▶ Lors de l'apprentissage du système radio, veillez à ce qu'aucune personne ni aucun objet ne se trouve dans la zone de déplacement de la porte.

**⚠ PRECAUTION****Risque de brûlure dû au contact avec l'émetteur**

Une exposition directe aux rayons solaires ou une forte chaleur peut provoquer un important échauffement de l'émetteur susceptible de causer des brûlures lors de l'utilisation.

- ▶ Protégez l'émetteur de toute exposition directe aux rayons solaires ou forte chaleur (en le plaçant par exemple dans la boîte à gant du véhicule).

**ATTENTION****Altération du fonctionnement due à des intempéries**

En cas de non-respect, le fonctionnement peut être altéré !

Protégez l'émetteur des influences suivantes :

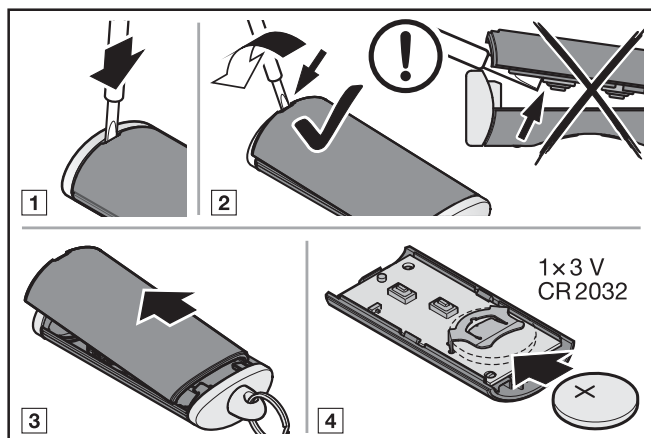
- Exposition directe au soleil (température ambiante autorisée : 0 °C à +60 °C)
- Humidité
- Poussière

**REMARQUES :**

- Si le garage ne dispose d'aucun accès séparé, toute modification ou extension des systèmes radio doit avoir lieu à l'intérieur même du garage.
- Après la programmation ou l'extension du système radio, procédez toujours à un essai de fonctionnement.
- Pour la mise en service ou l'extension du système radio, utilisez exclusivement des pièces d'origine.
- Les impératifs locaux peuvent exercer une influence sur la portée du système radio.
- L'utilisation simultanée de téléphones portables GSM 900 peut affecter la portée.

**7.1 Description de l'émetteur**

- ▶ Voir figure 19

**7.2 Introduction / Changement de la pile****ATTENTION****Destruction de l'émetteur due à une fuite de la pile**

Les piles peuvent fuir et détruire l'émetteur.

- ▶ Si vous n'utilisez pas l'émetteur sur une période prolongée, retirez la pile de celui-ci.

**7.3 Fonctionnement de l'émetteur**

Un code radio est affecté à chaque touche d'émetteur. Appuyez sur la touche d'émetteur dont vous souhaitez envoyer le code radio.

- Le code radio est envoyé et la LED s'allume en bleu pendant 2 secondes.

**REMARQUE :**

Lorsque la pile est presque vide, la LED clignote 2 x au rouge :

- Avant l'envoi du code radio.
  - ▶ Vous **devriez** remplacer la pile prochainement.
- Et aucun envoi du code radio n'a lieu.
  - ▶ Vous **devez** immédiatement remplacer la pile.

**7.4 Transmission / Envoi d'un code radio**

- Appuyez sur la touche d'émetteur dont vous souhaitez transmettre / envoyer le code radio et maintenez-la enfoncée.
  - Le code radio est envoyé ; la LED s'allume en bleu pendant 2 secondes, puis s'éteint.
  - Après 5 secondes, la LED clignote en alternance au rouge et au bleu ; le code radio est envoyé.
- Lorsque le code radio est transmis et reconnu, relâchez la touche d'émetteur.
  - La LED s'éteint.

**REMARQUE :**

Pour procéder à une transmission / un envoi, vous disposez de 15 secondes. Si le code radio n'est pas transmis / envoyé dans cet intervalle, la procédure doit être réitérée.

**7.5 Réinitialisation de l'émetteur**

Les étapes suivantes permettent d'affecter un nouveau code radio à chaque touche d'émetteur.

- Ouvrez le compartiment à piles et retirez la pile pendant 10 secondes.
- Appuyez sur un bouton-poussoir de platine et maintenez-le enfoncé.
- Introduisez la pile.
  - La LED clignote lentement au bleu pendant 4 secondes.
  - La LED clignote rapidement au bleu pendant 2 secondes.
  - La LED s'allume longuement en bleu.
- Relâchez le bouton-poussoir de platine.  
**Tous les codes radio sont réattribués.**
- Fermez le boîtier de l'émetteur.

**REMARQUE :**

Si vous relâchez la touche de platine trop tôt, aucun nouveau code radio ne sera affecté.

**7.6 Affichage à LED****Bleu (BU)**

Etat	Fonction
S'allume 2 s	Code radio en cours d'envoi
Clignote lentement	Emetteur en mode Apprentissage
Clignote rapidement après clignotement lent	Reconnaissance d'un code radio valide lors de l'apprentissage
Clignote 4 s lentement clignote 2 s rapidement, reste longtemps allumée	Réinitialisation de l'appareil en cours ou achevée

**Rouge (RD)**

Etat	Fonction
Clignote 2 x	Pile presque vide

**Bleu (BU) et rouge (RD)**

Etat	Fonction
Clignote en alternance	Emetteur en mode Transmission / Envoi

**7.7 Nettoyage de l'émetteur****ATTENTION****Endommagement de l'émetteur dû à un nettoyage incorrect**

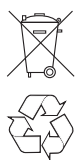
Le nettoyage de l'émetteur à l'aide de produits de nettoyage inappropriés peut altérer le boîtier de l'émetteur ainsi que les touches d'émetteur.

- ▶ Nettoyez l'émetteur uniquement à l'aide d'un chiffon propre, doux et humide.

**REMARQUE :**

En contact avec des produits cosmétiques (par ex. crème pour les mains), les touches d'émetteur blanches peuvent se décolorer en cas d'utilisation régulière sur une période prolongée.

## 7.8 Elimination des déchets



Les appareils électriques et électroniques de même que les piles ne doivent pas être jetés dans les ordures ménagères, mais doivent être remis aux points de collecte prévus à cet effet.

## 7.9 Données techniques

Modèle	Emetteur HSE 2 BiSecur
Fréquence	868 MHz
Alimentation en tension	1 x pile de 3 V, type : CR 2032
Temp. ambiante admise	De 0 °C à +60 °C
Indice de protection	IP 20

## 7.10 Extrait de la déclaration de conformité pour émetteurs

La conformité du produit nommé ci-dessus aux dispositions des directives selon l'article 3 des directives R&TTE 1999/5/CE a été démontrée par le respect des normes suivantes :

- EN 60950:2000
- EN 300 220-1
- EN 300 220-3
- EN 301 489-1
- EN 300 489-3

Vous pouvez demander la déclaration de conformité originale auprès du fabricant.

## 8 Récepteur radio

### 8.1 Module radio intégré

Il est possible de procéder à l'apprentissage de max. 100 touches d'émetteur en répartissant les fonctions *Impulsion* (*Ouvert – Arrêt – Fermé – Arrêt*) et *Ouverture partielle*. Si un nombre supérieur de touches d'émetteur est programmé, la première programmation sera effacée.

Afin de procéder à l'apprentissage des touches d'émetteur, les conditions suivantes doivent être remplies :

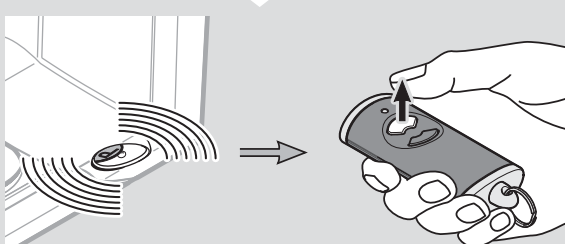
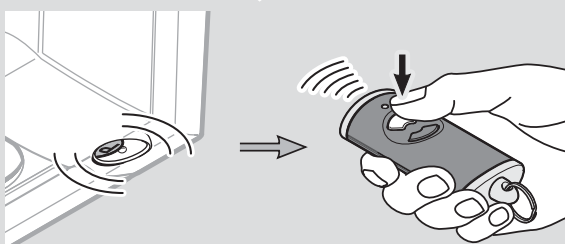
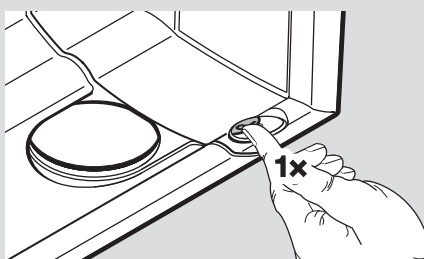
- La motorisation est au repos.
- Aucun temps d'avertissement ou d'ouverture n'est actif.

#### 8.1.1 Apprentissage de la fonction *Impulsion*

1. Appuyez brièvement sur le bouton **P** situé sur le capot de motorisation (2 pressions supplémentaires sur le bouton interrompent aussitôt le processus). La LED rouge du bouton transparent situé sur le capot de motorisation clignote 1 x.
2. Appuyez sur la touche d'émetteur dont vous souhaitez envoyer le code radio et maintenez-la enfoncée. (Pour connaître le comportement de l'émetteur, reportez-vous au chapitre 7.4.) Lorsqu'un code radio valide est reconnu, la LED rouge du bouton transparent situé sur le capot de motorisation clignote rapidement.
3. Relâchez la touche d'émetteur.  
**La touche d'émetteur est apprise et opérationnelle.**  
La LED rouge du bouton transparent situé sur le capot de motorisation clignote lentement. D'autres touches d'émetteur peuvent être apprises.
4. Pour procéder à l'apprentissage d'autres touches d'émetteur, répétez les étapes 2 et 3.

Si la même touche d'émetteur est apprise sur deux canaux différents, il sera effacé du canal appris en premier.

23



**Si aucune autre touche d'émetteur ne doit être apprise ou si le processus doit être interrompu :**


- ▶ Appuyez 2 x sur le bouton **P** ou attendez la fin de la temporisation.  
La lampe de motorisation reste allumée.

**Temporisation :**

Si aucun code radio valide n'est reconnu dans un intervalle de 20 secondes, la motorisation repasse automatiquement en mode de fonctionnement.

**8.1.2 Apprentissage de la fonction Ouverture partielle**

Il est possible de programmer une position de porte pré-réglée en usine ou une position quelconque.

	Parcours du chariot d'env. 260 mm avant la position finale <i>Fermé</i> .
Sélection possible	Parcours du chariot d'env. 120 mm avant chaque position finale.

**Pour procéder à l'apprentissage de la position pré-réglée :**

1. Déplacez la porte en position finale *Ouvert* ou *Fermé*.
2. Appuyez 2 x brièvement sur le bouton **P** situé sur le capot de motorisation (1 pression supplémentaire sur le bouton interrompt aussitôt le processus).  
La LED rouge du bouton transparent situé sur le capot de motorisation clignote 2 x.
3. Mettez l'émetteur dont vous souhaitez transmettre le code radio en mode **Transmission / Envoi**. Lorsqu'un code radio valide est reconnu, la LED rouge du bouton transparent situé sur le capot de motorisation clignote rapidement.
4. Relâchez la touche d'émetteur.  
**La touche d'émetteur a été apprise pour la fonction Ouverture partielle.**  
La LED rouge du bouton transparent situé sur le capot de motorisation clignote lentement. D'autres touches d'émetteur peuvent être apprises.
5. Pour procéder à l'apprentissage d'autres touches d'émetteur, répétez les étapes 3 et 4.

**Pour procéder à l'apprentissage d'une position quelconque :**

1. Déplacez la porte dans la position souhaitée, en respectant cependant une distance minimale de 120 mm à la position finale.
2. Appuyez 2 x brièvement sur le bouton **P** situé sur le capot de motorisation (1 pression supplémentaire sur le bouton interrompt aussitôt le processus).  
La LED rouge du bouton transparent situé sur le capot de motorisation clignote 2 x.
3. Appuyez sur la touche d'émetteur à programmer jusqu'à ce que la LED rouge du bouton transparent se mette à clignoter rapidement.
4. Relâchez la touche d'émetteur.  
La touche d'émetteur a été apprise pour la fonction *Ouverture partielle*.  
La LED rouge clignote lentement. D'autres touches d'émetteur peuvent être apprises.
5. Pour procéder à l'apprentissage d'autres touches d'émetteur, répétez les étapes 3 et 4.

Si la même touche d'émetteur est apprise sur deux canaux différents, il sera effacé du canal appris en premier.

**Si aucune autre touche d'émetteur ne doit être apprise ou si le processus doit être interrompu :**

- ▶ Appuyez 1 x sur le bouton **P** ou attendez la fin de la temporisation.  
La lampe de motorisation reste allumée.

**Temporisation :**

Si aucun code radio valide n'est reconnu dans un intervalle de 20 secondes, la motorisation repasse automatiquement en mode de fonctionnement.

**8.2 Récepteur externe\***

Un récepteur radio externe permet, en cas de portées réduites par exemple, de commander les fonctions *Impulsion* et *Ouverture partielle*.

En cas de raccordement ultérieur d'un récepteur radio externe, les données du récepteur radio intégré doivent impérativement être supprimées (voir chapitre 12).

**REMARQUE :**

En cas de récepteurs externes avec câble d'antenne, ce dernier ne doit pas entrer en contact avec des objets métalliques (clous, montants, etc.). La meilleure orientation doit être déterminée par des tests.

L'utilisation simultanée de téléphones portables GSM 900 peut affecter la portée.

**8.2.1 Apprentissage de touches d'émetteur**

- ▶ A l'aide des instructions d'utilisation du récepteur externe, procédez à l'apprentissage de la touche d'émetteur pour les fonctions *Impulsion* (canal 1) et *Ouverture partielle* (canal 2).




**8.3 Extrait de la déclaration de conformité pour récepteurs**

La conformité du produit nommé ci-dessus aux dispositions des directives selon l'article 3 des directives R&TTE 1999/5/CE a été démontrée par le respect des normes suivantes :

- EN 300 220-3
- EN 301 489-1
- EN 300 489-3

Vous pouvez demander la déclaration de conformité originale auprès du fabricant.

**9 Fonctionnement**

	<p><b>AVERTISSEMENT</b></p>
	<p><b>Risque de blessure dû à un mouvement de porte</b></p> <p>Le mouvement de porte est susceptible d'entraîner des dommages corporels ou matériels dans la zone de déplacement.</p> <ul style="list-style-type: none"> <li>▶ Les enfants ne doivent pas jouer à proximité de l'installation de porte.</li> <li>▶ Assurez-vous qu'aucune personne et qu'aucun objet ne se trouve dans la zone de déplacement de la porte.</li> <li>▶ Si l'installation de porte ne dispose que d'un dispositif de blocage, faites fonctionner la motorisation de porte de garage uniquement lorsque vous pouvez voir la zone de déplacement de la porte.</li> <li>▶ Surveillez le fonctionnement de porte jusqu'à ce que cette dernière ait atteint la position finale.</li> <li>▶ N'empruntez l'ouverture de porte télécommandée en véhicule ou à pied que lorsque la porte de garage s'est immobilisée en position finale Ouvert !</li> <li>▶ Ne restez jamais sous la porte lorsqu'elle est ouverte.</li> </ul>
	

\* Accessoires non compris dans l'équipement standard !

**⚠ PRECAUTION****Risque d'écrasement dans le rail de guidage**

Toute manipulation du rail de guidage durant le trajet de porte comporte un risque d'écrasement.

- ▶ Durant un trajet de porte, n'introduisez jamais les doigts dans le rail de guidage.

**⚠ PRECAUTION****Risque de blessure dû à la tirette à corde**

Si vous vous suspendez à la tirette à corde, cette dernière peut céder et vous pouvez vous blesser. La motorisation peut se détacher et blesser les personnes se trouvant en dessous, endommager des objets ou se détériorer en chutant.

- ▶ Ne vous suspendez pas à la tirette à corde.

**⚠ PRECAUTION****Risque de blessure dû à un mouvement de porte incontrôlé dans le sens Fermé en cas de rupture d'un ressort du système d'équilibrage et de déverrouillage du chariot de guidage**

Sans le montage d'un set d'extension, un mouvement de porte incontrôlé dans le sens Fermé peut avoir lieu si le chariot de guidage est déverrouillé en cas de ressort de système d'équilibrage rompu, de contrepoids de porte insuffisant ou de porte non fermée entièrement.

- ▶ Le monteur responsable doit monter un set d'extension sur le chariot de guidage lorsque les conditions suivantes sont pertinentes :
  - La norme DIN EN 13241-1 s'applique
  - La motorisation de porte de garage doit être montée ultérieurement par un spécialiste sur une **porte sectionnelle sans sécurité rupture de ressort (série 30)**.

Ce set se compose d'une vis sécurisant le chariot de guidage de tout déverrouillage incontrôlé et d'un panneau pour tirette à corde, dont les images décrivent la façon de manier le set et le chariot de guidage pour les deux modes de service du rail de guidage.

**REMARQUE :**

L'utilisation d'un débrayage de secours ou d'un verrou de débrayage de secours est **impossible** en combinaison avec le set d'extension.

**⚠ PRECAUTION****Risque de blessure dû à l'ampoule brûlante**

Toute manipulation de l'ampoule pendant ou directement après l'exploitation est susceptible d'entraîner des brûlures.

- ▶ Ne touchez pas l'ampoule lorsque celle-ci est allumée ou vient d'être éteinte.

**ATTENTION****Endommagement dû au câble de déverrouillage mécanique**

Tout accrochage accidentel du câble de déverrouillage mécanique dans la galerie de toit ou dans une quelconque saillie du véhicule ou de la porte est susceptible d'entraîner des dommages matériels.

- ▶ Veillez à ce que le câble ne puisse rester accroché.

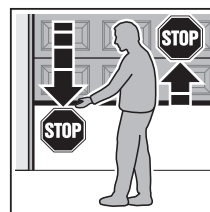
**Surchauffe de l'éclairage**

La surchauffe de la lampe de motorisation peut entraîner des dommages matériels en cas de distance rapprochée.

- ▶ La distance aux matériaux inflammables ou aux surfaces sensibles à la chaleur doit être d'au minimum 0,1 m (voir figure 7).

**9.1 Instruction des utilisateurs**

- ▶ Initiez toutes les personnes utilisant l'installation de porte à la commande sûre et conforme de la motorisation de porte de garage.
- ▶ Faites-leur une démonstration et un test du déverrouillage mécanique, ainsi que du rappel automatique de sécurité.

**9.2 Essai de fonctionnement****Pour vérifier le rappel automatique de sécurité :**

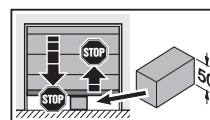
1. Retenez la porte avec les deux mains pendant que cette dernière **se ferme**.

L'installation de porte doit s'immobiliser et amorcer le rappel automatique de sécurité.

2. Retenez la porte avec les deux mains pendant que cette dernière **s'ouvre**.

L'installation de porte doit se couper.

3. Placez un testeur de 50 mm de hauteur au niveau du milieu de la porte, puis amenez la porte en position de fermeture. L'installation de porte doit s'immobiliser et amorcer le rappel automatique de sécurité dès qu'elle atteint le testeur.



- ▶ En cas de défaillance du rappel automatique de sécurité, confiez directement l'inspection / la réparation à un spécialiste.

**9.3 Fonctionnement normal****REMARQUE :**

Si le code radio de la touche d'émetteur apprise a été préalablement copié depuis un autre émetteur, la touche d'émetteur doit être actionnée une seconde fois pour le **premier** fonctionnement.

**Fonction Impulsion (canal 1)**

En fonctionnement normal, la motorisation de porte de garage travaille avec la commande séquentielle à impulsion.

En cas d'activation d'un bouton-poussoir externe (raccordé aux bornes 20/21 ou aux pinces de haut-parleur), d'une touche d'émetteur ayant subi un apprentissage pour la fonction *Impulsion* (canal 1) ou du bouton transparent, la porte réagit comme décrit ci-dessous.

- 1<sup>ère</sup> impulsion : La porte se déplace en direction d'une position finale.
- 2<sup>ème</sup> impulsion : La porte s'arrête.
- 3<sup>ème</sup> impulsion : La porte repart dans le sens opposé.
- 4<sup>ème</sup> impulsion : La porte s'arrête.
- 5<sup>ème</sup> impulsion : La porte repart dans la direction de la position finale choisie lors de la 1<sup>ère</sup> impulsion.
- etc.

### Fonction *Ouverture partielle* (canal 2)

En cas d'activation d'un bouton-poussoir externe (raccordé aux bornes 20 / 23) ou d'une touche d'émetteur ayant subi un apprentissage pour la fonction *Ouverture partielle* (canal 2), la porte réagit comme décrit ci-dessous.

Depuis la position finale *Fermé* :

- 1<sup>ère</sup> impulsion : La porte se déplace en position *Ouverture partielle*.
- 2<sup>ème</sup> impulsion : La porte s'arrête.
- 3<sup>ème</sup> impulsion : La porte se déplace en position *Ouverture partielle*.

etc.

Depuis la position finale *Ouvert* :

- 1<sup>ère</sup> impulsion : La porte se déplace en position *Ouverture partielle*.
- 2<sup>ème</sup> impulsion : La porte s'arrête.
- 3<sup>ème</sup> impulsion : La porte se déplace en position *Ouverture partielle*.

etc.

Depuis la position *Ouverture partielle* :

- Impulsion aux bornes 20 / 21 La porte se déplace dans le sens *Ouvert*.
- Impulsion aux bornes 20 / 23 La porte se déplace dans le sens *Fermé*.

La lampe de motorisation clignote lors de chaque trajet de porte et s'éteint automatiquement après environ 2 minutes.

### 9.4 Comportement lors d'une panne d'électricité (sans batterie de secours)

Pour pouvoir ouvrir ou fermer la porte de garage manuellement durant une panne d'électricité, le chariot de guidage doit être débrayé de la porte fermée.

- ▶ Voir figure 4

### 9.5 Comportement après le rétablissement du courant (sans batterie de secours)

Une fois le courant rétabli, le chariot de guidage doit à nouveau être embrayé pour le fonctionnement automatique.

- ▶ Voir figure 6

Pour des raisons de sécurité, après une panne de courant **durant** un trajet de porte, le premier ordre de commande à impulsion doit toujours correspondre au sens *Ouvert*.

## 10 Inspection et maintenance

La motorisation de porte de garage est sans entretien. Pour votre propre sécurité, nous vous recommandons cependant de faire inspecter et entretenir l'installation de porte par un spécialiste, conformément aux spécifications du fabricant.

### ⚠ AVERTISSEMENT

#### Risque de blessure dû à un trajet de porte inattendu

Un trajet de porte inattendu peut survenir si de tierces personnes remettent l'installation de porte en marche par inadvertance lors de travaux d'inspection et de maintenance.

- ▶ Avant tout travail sur l'installation de porte, débranchez la fiche secteur **et** la fiche de la batterie de secours.
- ▶ Protégez l'installation de porte de toute remise en marche intempestive.

Toute inspection ou réparation nécessaire ne doit être effectuée que par un spécialiste. Pour cela, adressez-vous à votre fournisseur.

L'exploitant peut cependant procéder à un contrôle visuel.

- ▶ Vérifiez toutes les fonctions de sécurité et de protection **mensuellement**.
- ▶ Inspectez les dispositifs de sécurité sans test **tous les six mois**.
- ▶ Toute défaillance et tout défaut doivent être réparés **immédiatement**.

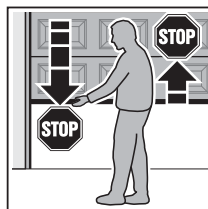
### 10.1 Tension de la sangle crantée / courroie dentée

En sortie d'usine, la sangle crantée / courroie dentée du rail de guidage possède une tension auxiliaire optimale.

Durant la phase de démarrage et de ralentissement de grandes portes, il se peut que la sangle / courroie pende brièvement hors du profil de rail. Cependant, cet effet n'entraîne aucune perte sur le plan technique et n'a aucune répercussion négative sur le fonctionnement ou la longévité de la motorisation.

### 10.2 Vérification du rappel automatique de sécurité / de l'inversion

Pour vérifier le rappel automatique de sécurité / l'inversion :



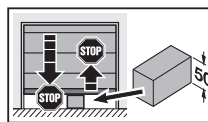
1. Retenez la porte avec les deux mains pendant que cette dernière **se ferme**.

L'installation de porte doit s'immobiliser et amorcer le rappel automatique de sécurité.

2. Retenez la porte avec les deux mains pendant que cette dernière **s'ouvre**.

L'installation de porte doit se couper.

3. Placez un testeur de 50 mm de hauteur au niveau du milieu de la porte, puis amenez la porte en position de fermeture. L'installation de porte doit s'immobiliser et amorcer le rappel automatique de sécurité dès qu'elle atteint le testeur.



- ▶ En cas de défaillance du rappel automatique de sécurité, confiez directement l'inspection / la réparation à un spécialiste.

### 10.3 Ampoule de remplacement

- ▶ Utilisez exclusivement une ampoule 24 V/10 W B(A) 15 s.
- ▶ En règle générale, l'ampoule ne doit être remplacée que lorsque la motorisation se trouve hors tension.

### 11 Suppression des spécifications de porte

Avant de pouvoir procéder à un nouvel apprentissage de la motorisation, les spécifications de porte existantes doivent être effacées.

- ▶ Voir figure 25

#### Pour réinitialiser à la configuration usine :

1. Débranchez la fiche secteur et, le cas échéant, la fiche de la batterie de secours.
2. Appuyez sur le bouton transparent situé sur le capot de motorisation et maintenez-le enfoncé.
3. Enfichez à nouveau la prise secteur.
4. Dès que la lampe de motorisation clignote, relâchez le bouton transparent.  
Les spécifications de porte sont effacées.
5. Procédez à un nouvel apprentissage de la motorisation (voir chapitre 6.1).

#### REMARQUE :

Les codes radio *Impulsion* appris sont conservés.

### 12 Suppression de tous les codes radio

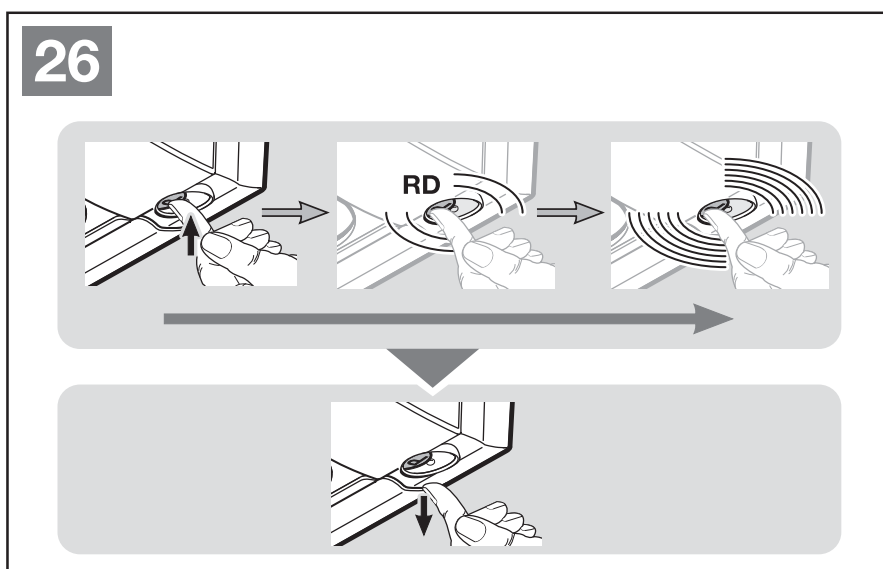
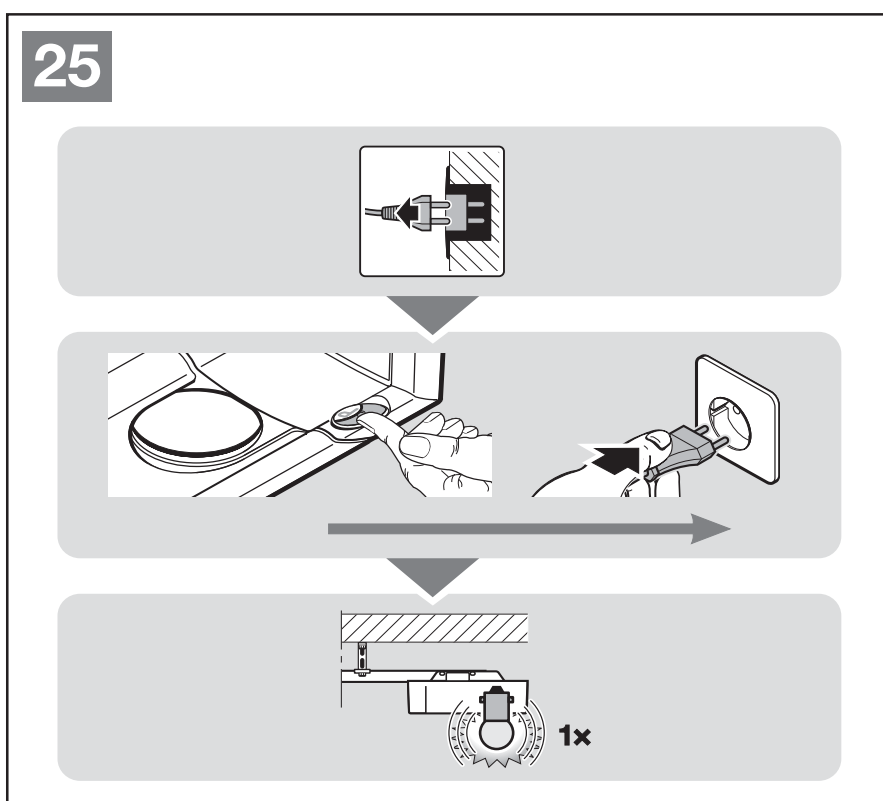
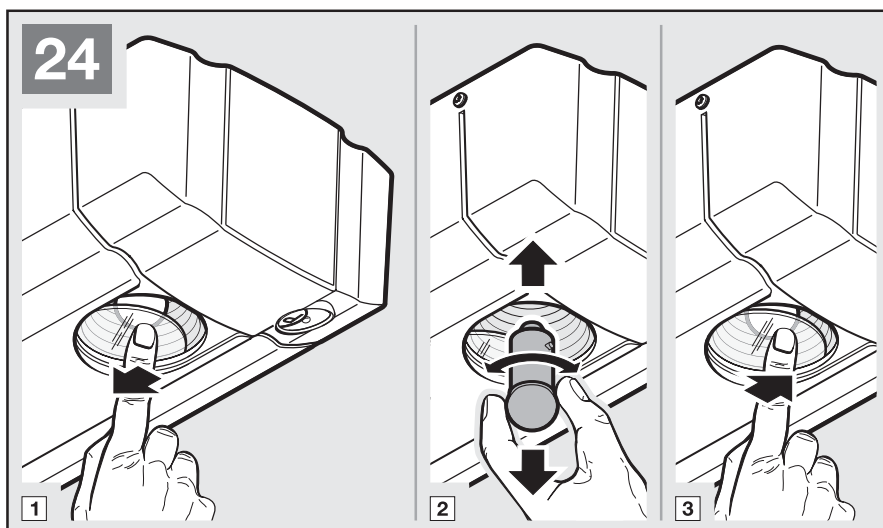
Il est impossible de supprimer séparément les codes radio de différentes touches d'émetteur.

- ▶ Voir figure 26

1. Appuyez sur le bouton **P** situé sur le capot de motorisation et maintenez-le enfoncé.  
La LED rouge du bouton transparent situé sur le capot de motorisation clignote lentement et signale le mode d'effacement.  
La LED rouge clignote alors rapidement.  
Tous les codes radio appris de tous les émetteurs sont effacés.
2. Relâchez le bouton **P**.

#### REMARQUE :

Si vous relâchez le bouton **P** prématurément, la réinitialisation de l'appareil sera interrompue et les codes radio ne seront pas supprimés.



## 13 Accessoires optionnels

Les accessoires optionnels ne sont pas compris dans le matériel livré.

La charge maximale de l'ensemble des accessoires électriques sur la motorisation ne doit pas excéder 100 mA.

Les accessoires suivants peuvent être raccordés à la motorisation :

- Cellule photoélectrique à faisceau unique, cellule photoélectrique dynamique testée
- Cellule photoélectrique à réflecteur
- Récepteur radio externe
- Bouton externe à impulsion (par ex. contacteur à clé)
- Batterie de secours pour alimentation de secours
- Contact de portillon incorporé (testé et non testé)
- Feu de signalisation (en combinaison avec le relais PR 1)

## 14 Démontage et élimination

### REMARQUE :

Lors du démontage, respectez toutes les prescriptions valables en matière de sécurité sur le lieu de travail.

Faites démonter et éliminer la motorisation de porte de garage par un spécialiste selon les présentes instructions dans l'ordre inverse des étapes de montage.

## 15 Conditions de garantie

### Durée de la garantie

Outre la garantie légale du vendeur inhérente au contrat de vente, nous accordons, à compter de la date d'achat, les garanties pièces suivantes :

- 5 ans de garantie sur la partie mécanique du bloc-moteur, le moteur et la commande moteur
- 2 ans sur le système radio, les accessoires et les équipements spéciaux

Le recours à la garantie ne prolonge pas le délai de garantie. Pour la livraison de pièces détachées et les travaux de remise en état, le délai de garantie est de six mois et couvre au moins le délai de garantie initial.

### Conditions préalables

La garantie n'est applicable que dans le pays d'achat de l'appareil. Les marchandises doivent avoir été achetées au travers du canal de distribution spécifié par notre société. La garantie porte uniquement sur les dommages subis par l'objet du contrat lui-même.

La preuve d'achat sert de justificatif pour la garantie.

### Prestations

Pendant la période de garantie, nous remédions à tous les défauts du produit résultant incontestablement d'un vice de matériaux ou de production. Selon notre choix, nous nous engageons à échanger le produit défectueux contre un produit sans défaut, à l'améliorer ou à convenir d'une moins-value. Les pièces remplacées deviennent notre propriété.

Le remboursement de frais pour le démontage et le montage, le contrôle de ces pièces, ainsi que les revendications de perte de bénéfice et d'indemnités, sont exclus de la garantie.

Sont également exclus de la garantie les dommages causés par :

- une pose et un raccordement non conformes
- une mise en service et une commande non conformes
- des influences extérieures telles que le feu, l'eau ou des conditions environnementales anormales
- des détériorations mécaniques par le biais d'accident, de chute ou de choc
- une destruction volontaire ou involontaire
- une usure normale ou un manque de maintenance
- des réparations effectuées par des personnes non qualifiées
- une utilisation de pièces d'origine étrangère
- un retrait ou une détérioration de la plaque d'identification

## 16 Extrait de la déclaration d'incorporation

(suivant la directive sur les machines 2006/42/CE pour le montage d'une machine incomplète, conformément à l'annexe II, partie 1 B.)

Le produit décrit au dos est développé, construit et fabriqué en conformité avec les directives suivantes :

- Directive CE Machines 2006/42/CE
- Directive CE Produits de construction 89/106/CEE
- Directive CE Basse tension 2006/95/CE
- Directive CE Compatibilité électromagnétique 2004/108/CE

Normes et spécifications apparentées et connexes :

- EN ISO 13849-1, PL « c », cat. 2  
Sécurité des machines – Parties des systèmes de commande relatives à la sécurité – Partie 1 : principes généraux de conception
- EN 60335-1/2, si applicable  
Sécurité des appareils électroniques / Motorisations de porte
- EN 61000-6-3  
Compatibilité électromagnétique – Emissions parasites
- EN 61000-6-2  
Compatibilité électromagnétique – Résistance aux parasitages

Les machines incomplètes au sens de la directive 2006/42/CE sont uniquement destinées à être intégrées à d'autres machines, machines incomplètes ou installations, ou à être assemblées avec celles-ci afin de former une machine au sens de la directive susmentionnée.

C'est pourquoi ce produit ne doit être mis en service que lorsque le respect des dispositions de la directive CE mentionnée plus haut par la machine / installation entière dans laquelle il est intégré a été constaté.

Toute modification du produit non approuvée par nous annule la validité de la présente déclaration.



## 17 Données techniques

<b>Connexion secteur</b>	230/240 V, 50/60 Hz
<b>Veille</b>	≤ 7 W
<b>Indice de protection</b>	Uniquement pour zones sèches
<b>Plage de températures</b>	De -20 °C à +60 °C
<b>Ampoule de remplacement</b>	24 V / 10 W B(A) 15 s
<b>Moteur</b>	Moteur à courant continu avec capteur Hall
<b>Transformateur</b>	Avec protection thermique
<b>Raccordement</b>	Système de raccordement sans vis pour appareils externes avec une tension de sécurité basse 24 V CC, tels que boutons-poussoirs intérieur et extérieur pour commande à impulsion.
<b>Télécommande</b>	Fonctionnement avec récepteur radio interne ou externe
<b>Automatisme d'arrêt</b>	Appris automatiquement de façon séparée pour les deux sens. A apprentissage automatique et inusable, puisque sans commutateur mécanique.
<b>Coupure en position finale / Limiteur d'effort</b>	Pour chaque fonctionnement de porte, automatisme d'arrêt post-ajustable.
<b>Rail de guidage</b>	Extra plat (30 mm) Avec sécurité anti-relevage intégrée Avec sangle crantée brevetée et sans entretien avec tension de courroie automatique
<b>Vitesse de déplacement de la porte</b>	Env. 13 cm par seconde (selon la taille et le poids de la porte)
<b>Charge nominale</b>	Voir plaque d'identification
<b>Force de traction et de poussée</b>	Voir plaque d'identification
<b>Brève charge de pointe</b>	Voir plaque d'identification
<b>Fonctions spéciales</b>	Lampe de motorisation, 2 minutes d'éclairage Cellule photoélectrique raccordable Possibilité de raccordement d'un relais d'option pour lampe d'avertissement, éclairage externe supplémentaire Contact de portillon incorporé avec test
<b>Déverrouillage mécanique</b>	En cas de panne de courant, doit être actionné de l'intérieur via un câble de traction
<b>Ferrure universelle</b>	Pour portes sectionnelles et basculantes
<b>Bruit aérien émis par la motorisation de porte de garage</b>	≤ 70 dB (A)
<b>Utilisation</b>	Exclusivement à l'usage de garages privés Ne convient pas à une utilisation industrielle / professionnelle.
<b>Cycles de porte</b>	Voir information produit

## 18 Affichage de messages et d'erreurs

### 18.1 Signaux de la lampe de motorisation

Si la fiche secteur est enfichée sans que le bouton transparent (si le capot de motorisation est retiré, le bouton **T**) n'ait été enfoncé, la lampe de motorisation clignote deux, trois ou quatre fois.

#### Double clignotement

Il n'y a aucune spécification de porte ou les spécifications de porte ont été effacées (état à la livraison). L'apprentissage de la motorisation peut alors commencer aussitôt.

#### Triple clignotement

Des spécifications de porte ont certes été enregistrées, mais la dernière position de porte n'est pas apprise. C'est pourquoi le trajet suivant est un trajet de référence *Ouvert*. Cette phase est suivie de trajets de porte *normaux*.

#### Quadruple clignotement



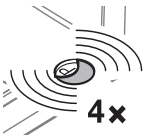





Des spécifications de porte enregistrées existent et la dernière position de porte est connue, si bien que les trajets de porte *normaux*, en prenant en considération la commande séquentielle à impulsion (*Ouvert-Arrêt-Fermé-Arrêt-Ouvert*, etc.), peuvent être effectués (comportement normal après apprentissage réussi ou panne de courant). Pour des raisons de sécurité, après une panne de courant **durant** un trajet de porte, le premier ordre de commande à impulsion doit toujours correspondre à une ouverture.

## 18.2 Affichage d'erreurs / d'avertissements / d'informations

La LED de diagnostic rouge reste visible au travers du bouton transparent, même lorsque le boîtier est fermé. Cette LED permet d'identifier facilement les causes d'un fonctionnement inattendu. En fonctionnement normal, cette LED est allumée en permanence.


### REMARQUE :


Avec le comportement décrit dans ce chapitre, un court-circuit dans le câble de raccordement du bouton extérieur ou du bouton lui-même peut être reconnu lorsqu'un fonctionnement normal de la motorisation de porte de garage est possible avec le module radio / récepteur radio ou le bouton transparent.


Affichage	Erreur / Avertissement	Cause possible	Remède
 2x	Dispositifs de sécurité (cellule photoélectrique)	Aucune cellule photoélectrique n'est raccordée.	Raccordez une cellule photoélectrique.
		Le faisceau lumineux est interrompu.	Réglez la cellule photoélectrique.
		La cellule photoélectrique est défectueuse.	Remplacez la cellule photoélectrique.
 3x	Limiteur d'effort dans le sens <i>Fermé</i>	La porte est trop lourde à la manœuvre ou se déplace de manière irrégulière.	Corrigez le fonctionnement de porte.
		Un obstacle se trouve dans la zone de déplacement de la porte.	Écartez l'obstacle et, le cas échéant, répétez l'apprentissage de la motorisation.
 4x	Circuit de veille ouvert	Le portillon incorporé est ouvert.	Fermez le portillon incorporé.
		L'aimant est monté à l'envers.	Montez l'aimant à l'endroit (voir instructions du contact de portillon incorporé).
		Le test est hors service.	Remplacez le contact de portillon incorporé.
 5x	Limiteur d'effort dans le sens <i>Ouvert</i>	La porte est trop lourde à la manœuvre ou se déplace de manière irrégulière.	Corrigez le fonctionnement de porte.
		Un obstacle se trouve dans la zone de déplacement de la porte.	Écartez l'obstacle et, le cas échéant, répétez l'apprentissage de la motorisation.
 6x	Erreur système	Erreur interne.	Émettez un nouvel ordre de démarrage ( <i>Impulsion</i> ) <sup>1</sup> et déplacez la porte en position finale <i>Ouvert</i> . Procédez à une réinitialisation au réglage d'usine (voir chapitre 11) et à un nouvel apprentissage de la motorisation ou, le cas échéant, remplacez-la.
		Limitation de temps	La sangle / courroie s'est rompue.
			La motorisation est défectueuse.
 7x	Contact de portillon incorporé avec test appris	Aucune erreur. Simple confirmation du succès de l'apprentissage.	
 10x	Motorisation non apprise	La motorisation n'est pas encore apprise.	Procédez à l'apprentissage de la motorisation (voir chapitre 6).
 11x	Aucun point de référence	Panne d'électricité La motorisation requiert un trajet de référence <i>Ouvert</i> .	Émettez un nouvel ordre de démarrage ( <i>Impulsion</i> ) <sup>1</sup> et déplacez la porte en position finale <i>Ouvert</i> .


1) Par le biais d'un bouton extérieur, du module radio ou du bouton transparent (ou du bouton-poussoir de platine T si le capot de motorisation est retiré)

## 19 Vue d'ensemble des fonctions des commutateurs DIL

DIL A	DIL B	Fonction	Fonction Relais d'option	
OFF	OFF	Eclairage extérieur activé	Relais avec fonction identique à la lampe de motorisation (fonction d'éclairage extérieur)	
ON	OFF	Temps d'avertissement activé	Le relais commute pendant le temps d'avertissement et le trajet de porte (fonction de lampe d'avertissement)	
OFF	ON	Signal de fins de course <i>Fermé</i> activé	Le relais s'enclenche en position finale <i>Fermé</i> (fonction signal de fins de course <i>Fermé</i> )	
ON	ON	Fermeture automatique activée, une cellule photoélectrique doit être présente	Le relais commute pendant le temps d'avertissement et le trajet de porte, contact continu lors du temps de maintien en position ouverte (uniquement depuis la position finale <i>Ouvert</i> )	

DIL C	DIL D	Type de porte (arrêt progressif)		
OFF	OFF	Porte sectionnelle	Arrêt progressif court	
ON	OFF	Porte basculante	Arrêt progressif long	
OFF	ON	Porte sectionnelle latérale	<ul style="list-style-type: none"> <li>• Arrêt progressif court dans les sens <i>Fermé</i> et <i>Ouvert</i></li> <li>• Démarrage progressif court dans le sens <i>Ouvert</i></li> </ul>	
ON	ON	Porte sectionnelle latérale	<ul style="list-style-type: none"> <li>• Arrêt progressif long dans le sens <i>Fermé</i></li> <li>• Arrêt progressif court dans le sens <i>Ouvert</i></li> <li>• Démarrage progressif long dans le sens <i>Ouvert</i></li> </ul>	

DIL E	Circuit d'arrêt / de veille avec test		
OFF	Dispositif de sécurité sans test		
ON	Contact de portillon incorporé avec test activé. Le test est vérifié avant chaque trajet de porte (fonctionnement uniquement possible avec un contact de portillon incorporé pouvant être testé)		

DIL F	Affichage de maintenance de la porte		
OFF	Désactivé, aucun signal après le dépassement du cycle de maintenance		
ON	Activé, le dépassement du cycle de maintenance est signalé par plusieurs clignotements de la lampe de motorisation au terme de chaque trajet de porte.		

## Indice

<b>A</b>	<b>Articoli in dotazione.....</b>	<b>2</b>		
<b>B</b>	<b>Attrezzi necessari per il montaggio .....</b>	<b>2</b>		
<b>1</b>	<b>Informazioni sulle presenti istruzioni .....</b>	<b>85</b>		
1.1	Documentazione valida .....	85		
1.2	Avvertenze utilizzate .....	85		
1.3	Definizioni utilizzate .....	85		
1.4	Simboli utilizzati .....	85		
1.5	Abbreviazioni utilizzate .....	86		
<b>2</b>	<b>⚠ Indicazioni di sicurezza .....</b>	<b>86</b>		
2.1	Uso a norma .....	86		
2.2	Utilizzo non a norma .....	86		
2.3	Qualifica dell'installatore.....	86		
2.4	Indicazioni di sicurezza per il montaggio, la manutenzione, la riparazione e lo smontaggio del sistema di chiusura .....	86		
2.5	Indicazioni di sicurezza sul montaggio .....	87		
2.6	Indicazioni di sicurezza per la messa in funzione e per l'uso .....	87		
2.7	Indicazioni di sicurezza per l'uso del telecomando .....	87		
2.8	Dispositivi di sicurezza verificati .....	87		
<b>3</b>	<b>Montaggio.....</b>	<b>88</b>		
3.1	Verifica del portone / sistema di chiusura .....	88		
3.2	Spazio libero necessario.....	88		
3.3	Montaggio della motorizzazione per portoni da garage .....	88		
3.4	Montaggio delle guide .....	97		
3.5	Definizione delle posizioni di finecorsa.....	102		
3.6	Fissaggio del cartello di avvertimento .....	104		
<b>4</b>	<b>Collegamento elettrico.....</b>	<b>105</b>		
4.1	Morsetti.....	105		
4.2	Collegamento di componenti supplementari / accessori .....	105		
<b>5</b>	<b>Impostazione degli interruttori DIL .....</b>	<b>109</b>		
5.1	Segnalazione posizione di finecorsa di Chiusura.....	109		
5.2	Tempo di preallarme .....	109		
5.3	Illuminazione esterna.....	109		
5.4	Chiusura automatica.....	109		
5.5	Tipo di portone (Soft-Stop).....	109		
5.6	Circuito di arresto / di riposo testato .....	109		
5.7	Display di manutenzione.....	109		
5.8	Funzioni degli interruttori DIL.....	110		
<b>6</b>	<b>Messa in funzione .....</b>	<b>111</b>		
6.1	Apprendimento della motorizzazione .....	111		
6.2	Regolazione delle forze.....	112		
6.3	Forze .....	113		
<b>7</b>	<b>Telecomando HSE 2 BiSecur .....</b>	<b>113</b>		
7.1	Descrizione del telecomando .....	114		
7.2	Sostituzione / inserimento della batteria .....	114		
7.3	Funzionamento del telecomando .....	114		
7.4	Trasmissione / invio di un codice radio .....	114		
7.5	Reset del telecomando.....	114		
7.6	Indicatore LED .....	114		
7.7	Pulizia del telecomando.....	114		
7.8	Smaltimento.....	115		
7.9	Dati tecnici .....	115		
7.10	Estratto della dichiarazione di conformità per il telecomando .....	115		
<b>8</b>	<b>Radoricevitore .....</b>	<b>115</b>		
8.1	Modulo radio integrato .....	115		
8.2	Ricevitore esterno .....	116		
8.3	Estratto della dichiarazione di conformità per ricevitore.....	116		
<b>9</b>	<b>Funzionamento .....</b>	<b>116</b>		
9.1	Istruzione degli utenti.....	117		
9.2	Verifica funzioni .....	117		
9.3	Funzionamento in condizioni normali .....	117		
9.4	Comportamento in caso di black-out (senza batteria d'emergenza).....	118		
9.5	Comportamento al ritorno della corrente (senza batteria d'emergenza).....	118		
<b>10</b>	<b>Controllo e manutenzione.....</b>	<b>118</b>		
10.1	Tensione della cinghia dentata .....	118		
10.2	Controllo inversione di marcia di sicurezza / inversione di marcia.....	118		
10.3	Lampada di ricambio .....	119		
<b>11</b>	<b>Cancellazione dei dati del portone.....</b>	<b>119</b>		
<b>12</b>	<b>Cancellazione di tutti i codici radio.....</b>	<b>119</b>		
<b>13</b>	<b>Accessori opzionali .....</b>	<b>120</b>		
<b>14</b>	<b>Smontaggio e smaltimento.....</b>	<b>120</b>		
<b>15</b>	<b>Condizioni di garanzia .....</b>	<b>120</b>		
<b>16</b>	<b>Estratto della dichiarazione di incorporazione .....</b>	<b>120</b>		
<b>17</b>	<b>Dati tecnici.....</b>	<b>121</b>		
<b>18</b>	<b>Visualizzazione di segnalazioni e errori .....</b>	<b>121</b>		
18.1	Segnalazioni dell'illuminazione motorizzazione ...	121		
18.2	Visualizzazione di errori / avvertimenti / note .....	122		
<b>19</b>	<b>Panoramica funzioni degli interruttori DIL .....</b>	<b>123</b>		

Il trasferimento di dati a terzi e la copia del documento stesso, utilizzando il contenuto per scopi diversi da quelli preposti, è vietato, salvo diversamente accordato per iscritto dalla società. La mancanza di piena adesione a queste condizioni farà scaturire azione legale contro la persona o la società recante l'offesa. Tutti i diritti, riferiti a Certificazioni, già esistenti o in via di applicazione, sono riservati. La Ditta si riserva la facoltà di apportare modifiche al prodotto.

Gentile cliente,  
siamo lieti che Lei abbia scelto un prodotto di qualità di nostra produzione.

## 1 Informazioni sulle presenti istruzioni

Queste istruzioni sono **istruzioni per l'uso originali** ai sensi della Direttiva CE 2006/42/CE. Legga attentamente e completamente le istruzioni che contengono importanti informazioni sul prodotto. Osservi le istruzioni ed in particolare modo le indicazioni e le avvertenze di sicurezza.

Conservi queste istruzioni con cura e si assicuri che siano sempre a disposizione e consultabili da parte dell'utente del prodotto.

### 1.1 Documentazione valida

L'utente finale deve disporre dei seguenti documenti per l'utilizzo e la manutenzione sicuri del sistema di chiusura:

- Queste istruzioni
- Lo schema di controllo allegato
- Le istruzioni del portone per garage

### 1.2 Avvertenze utilizzate

	Il simbolo di avvertimento generale indica il rischio di <b>lesioni fisiche</b> o addirittura di <b>morte</b> . Nel testo il simbolo di avvertimento generale viene utilizzato unitamente ai livelli di avvertenza descritti nel paragrafo seguente. Nella sezione illustrata un'ulteriore indicazione rinvia alle spiegazioni nel testo.
	<b>PERICOLO</b>
	Indica un rischio sicuro di lesioni gravi o di morte.
	<b>AVVERTENZA</b>
	Indica un rischio di lesioni gravi o di morte.
	<b>CAUTELA</b>
	Indica un rischio di lesioni lievi o medie.
	<b>ATTENZIONE</b>
	Indica il rischio di <b>danneggiamento</b> o <b>distruzione del prodotto</b> .

### 1.3 Definizioni utilizzate

#### Tempo di sosta in apertura

Tempo di attesa prima della chiusura del portone dalla posizione di finecorsa di *Apertura* in caso di chiusura automatica.

#### Chiusura automatica

Chiusura automatica del portone alla scadenza di un periodo di tempo dalla posizione di finecorsa di *Apertura*.

#### Interruttori DIL

Interruttori situati sulla scheda di circuito di controllo per la regolazione del comando.

#### Comando ad impulsi sequenziali

Ad ogni azionamento dei tasti il portone viene avviato nella direzione contraria all'ultima direzione di manovra oppure la marcia del portone viene arrestata.

#### Manovre di apprendimento

Manovre portone, durante le quali vengono appresi percorso e forze necessari per manovrare il portone.

#### Funzionamento normale

Manovra del portone con percorsi e forze appresi.

#### Manovra di riferimento

Manovra del portone verso la posizione di finecorsa di *Apertura* per determinare la posizione di base.

#### Limite di inversione di marcia

Fino al limite di inversione di marcia, poco prima della posizione di finecorsa di *Chiusura*, in caso di attivazione di un dispositivo di sicurezza viene attivata una manovra in direzione opposta (inversione di marcia di sicurezza). In caso di superamento di questo limite, questo comportamento non si verifica, in modo che il portone raggiunga in sicurezza la posizione di finecorsa senza interruzioni di marcia.

#### Inversione di marcia di sicurezza / inversione di marcia

Manovra del portone nel senso opposto in caso di attivazione del dispositivo di sicurezza o del limitatore di sforzo.

#### Percorso

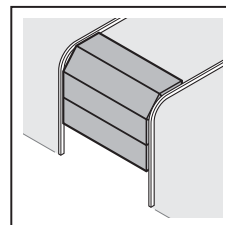
Il percorso compiuto dal portone dalla posizione di finecorsa di *Apertura* fino alla posizione di finecorsa di *Chiusura*.

#### Tempo di preallarme

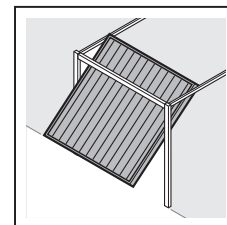
Il tempo tra un comando di movimento (impulso) e l'inizio della manovra del portone.

### 1.4 Simboli utilizzati

Nella parte illustrata è raffigurato il montaggio della motorizzazione su un portone sezionale. Le variazioni per il montaggio sul portone basculante verranno rappresentate separatamente. Nelle figure vengono assegnate le seguenti lettere:



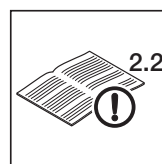
a = portone sezionale



b = portone basculante

Tutte le quote nella parte illustrata sono in [mm].

#### Simboli:



Vedere testo

Nell'esempio **2.2** significa: vedere testo, capitolo 2.2



Importante avvertenza per evitare danni alle persone e alle cose



Intenso dispendio di forze



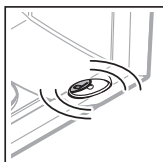
Fare attenzione alla scorrevolezza



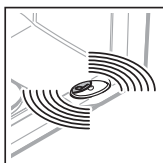
Utilizzare guanti protettivi



Impostazione di fabbrica



Lampeggia lentamente



Lampeggia velocemente

### 1.5 Abbreviazioni utilizzate

#### Codice colori per cavi, conduttori singoli e componenti

Le abbreviazioni dei colori per cavi, conduttori e componenti seguono il codice colori internazionale secondo l'IEC 757:

WH	bianco
BN	marrone
GN	verde
YE	giallo

#### Denominazioni degli articoli

HE 3 BiSecur	Ricevitore a 3 canali
IT 1	Tastiera interna con tasto impulso
IT 1b	Tastiera interna con tasto impulso illuminato
EL 101	Fotocellula unidirezionale
EL 301	Fotocellula unidirezionale
STK	Contatto porta pedonale inserita
PR 1	Relè opzioni
HSE 2 BiSecur	Telecomando a 2 tasti
HNA 18	Batteria d'emergenza

## 2 Indicazioni di sicurezza

### ATTENZIONE:

IMPORTANTI AVVERTENZE DI SICUREZZA.  
PER LA SICUREZZA DELLE PERSONE È IMPORTANTE OSSERVARE QUESTE ISTRUZIONI E CONSERVARLE IN UN LUOGO SICURO.

#### 2.1 Uso a norma

La motorizzazione per portoni da garage è prevista esclusivamente per il funzionamento ad impulsi dei portoni sezionali e basculanti a molle compensatrici ad uso privato / non industriale.

La preghiamo di seguire le indicazioni del costruttore relative alla combinazione di portone e motorizzazione. La costruzione e il montaggio eseguiti nel rispetto delle nostre prescrizioni escludono eventuali pericoli ai sensi della norma DIN EN 13241-1. Sistemi di chiusura installati in ambienti pubblici e dotati di un solo dispositivo di sicurezza, p.es. il limitatore di sforzo, possono essere manovrati solo sotto sorveglianza.

La motorizzazione per portoni da garage è costruita per l'impiego in locali asciutti.

#### 2.2 Utilizzo non a norma

L'impiego in ambienti industriali non è consentito.

Non è previsto l'impiego della motorizzazione nei portoni senza dispositivo paracadute.

#### 2.3 Qualifica dell'installatore

Solo il montaggio e la manutenzione eseguiti correttamente da una ditta competente / specializzata o da uno specialista nel rispetto delle istruzioni, possono garantire il funzionamento previsto e sicuro. Uno specialista secondo la norma EN 12635 è una persona che dispone di un'adeguata formazione professionale, di conoscenze approfondite ed esperienza pratica, in modo da assicurare un'esecuzione corretta e sicura del montaggio, controllo e della manutenzione del sistema di chiusura.

#### 2.4 Indicazioni di sicurezza per il montaggio, la manutenzione, la riparazione e lo smontaggio del sistema di chiusura

### PERICOLO

#### Molle di compensazione sotto tensione elevata

► Vedere le indicazioni di avvertenza nel capitolo 3.1

### AVVERTENZA

#### Pericolo di lesioni a causa della manovra imprevista del portone

► Vedere le indicazioni di avvertenza nel capitolo 10

Si consiglia di far eseguire il montaggio, la manutenzione, la riparazione e lo smontaggio del sistema di chiusura e della motorizzazione per portoni da garage da uno specialista.

► In caso di guasto della motorizzazione per portoni da garage incaricare immediatamente uno specialista del controllo e della riparazione.

## 2.5 Indicazioni di sicurezza sul montaggio

Lo specialista deve prestare attenzione che durante l'esecuzione dei lavori di montaggio vengano seguite le disposizioni vigenti in materia di sicurezza sul lavoro, nonché le norme per l'uso di apparecchiature elettriche. Vanno rispettate le direttive nazionali. La costruzione e il montaggio eseguiti nel rispetto delle nostre prescrizioni escludono eventuali pericoli ai sensi della norma DIN EN 13241-1.

Il soffitto del garage deve essere costruito in modo che venga garantito un fissaggio sicuro della motorizzazione. In caso di soffitto troppo alto o leggero la motorizzazione deve essere fissata a traverse supplementari.

### AVVERTENZA

#### Materiali di fissaggio non adatti

- ▶ Vedere le indicazioni di avvertenza nel capitolo 3.3

#### Pericolo di morte dovuto al cordoncino

- ▶ Vedere le indicazioni di avvertenza nel capitolo 3.3

#### Pericolo di lesioni durante il movimento accidentale del portone

- ▶ Vedere le indicazioni di avvertenza nel capitolo 3.3

## 2.6 Indicazioni di sicurezza per la messa in funzione e per l'uso



### PERICOLO

#### Tensione di rete

In caso di contatto con la tensione di rete sussiste il pericolo di folgorazione.

Osservare assolutamente le seguenti indicazioni:

- ▶ I collegamenti elettrici devono essere eseguiti esclusivamente da un elettricista.
- ▶ L'installazione elettrica a cura del cliente deve corrispondere alle rispettive norme di sicurezza (230/240 V AC, 50/60 Hz).
- ▶ In caso di danneggiamento della linea di collegamento alla rete elettrica, è necessario far eseguire la sostituzione da un elettricista specializzato per evitare pericoli.
- ▶ Prima di ogni lavoro sulla motorizzazione staccare la spina elettrica.

### AVVERTENZA

#### Pericolo di lesioni durante il movimento del portone

- ▶ Vedere le indicazioni di avvertenza nel capitolo 9

### CAUTELA

#### Pericolo di schiacciamento nella guida

- ▶ Vedere le indicazioni di avvertenza nel capitolo 9

#### Pericolo di lesioni dovuto al cordoncino di recupero

- ▶ Vedere le indicazioni di avvertenza nel capitolo 9

#### Pericolo di lesioni dovuto alla lampada molto calda

- ▶ Vedere le indicazioni di avvertenza nel capitolo 9

#### Pericolo di lesioni per un valore di forza impostato troppo elevato

- ▶ Vedere le indicazioni di avvertenza nel capitolo 6.3

#### Pericolo di lesioni dovuto al movimento incontrollato del portone in direzione di Chiusura in caso di rottura della molla di bilanciamento del peso presente e sbloccaggio della guida.

- ▶ Vedere le indicazioni di avvertenza nel capitolo 9

### ATTENZIONE

#### Tensione separata sui morsetti

La tensione separata sui morsetti della centralina di comando provoca un danno irreparabile al sistema elettronico.

- ▶ Non applicare tensione di rete ai morsetti della centralina di comando (230 / 240 V AC).

## 2.7 Indicazioni di sicurezza per l'uso del telecomando

### AVVERTENZA

#### Pericolo di lesioni durante il movimento del portone

- ▶ Vedere le indicazioni di avvertenza nel capitolo 7

### CAUTELA

#### Pericolo di lesioni a causa della manovra involontaria del portone

- ▶ Vedere le indicazioni di avvertenza nel capitolo 7

### CAUTELA

#### Pericolo di ustioni sul telecomando

- ▶ Vedere le indicazioni di avvertenza nel capitolo 7

## 2.8 Dispositivi di sicurezza verificati

Funzioni o componenti della centralina di comando rilevanti per la sicurezza, quali limitatore di sforzo, fotocellule esterne, se presenti, sono stati realizzati e collaudati in base alla Categoria 2, PL "c" della norma EN ISO 13849-1:2008.

### AVVERTENZA

#### Pericolo di lesioni dovuto a dispositivi di sicurezza non funzionanti.

- ▶ Vedere le indicazioni di avvertenza nel capitolo 6

### 3 Montaggio

#### ATTENZIONE:

IMPORTANTI AVVERTENZE DI SICUREZZA.

PER LA SICUREZZA DELLE PERSONE È IMPORTANTE OSSERVARE QUESTE ISTRUZIONI E CONSERVARLE IN UN LUOGO SICURO.

#### 3.1 Verifica del portone / sistema di chiusura

##### PERICOLO

###### Molle di compensazione sotto tensione elevata

La regolazione o l'allentamento delle molle di compensazione può provocare lesioni gravi!

- ▶ Far eseguire per la propria sicurezza lavori sulle molle di compensazione del portone e se necessario lavori di riparazione e manutenzione esclusivamente da uno specialista!
- ▶ Non provare assolutamente a sostituire, regolare, riparare o spostare le molle di compensazione per il bilanciamento del peso del portone o i loro supporti.
- ▶ Inoltre controllare l'usura e gli eventuali danneggiamenti dell'intero sistema di chiusura (snodi, appoggi del portone, funi, molle e elementi di fissaggio).
- ▶ Verificare la presenza di ruggine, corrosione e fessure.

Un errore nel sistema di chiusura o un portone allineato in maniera scorretta possono provocare gravi lesioni fisiche!

- ▶ Non utilizzare il sistema di chiusura se devono essere eseguiti lavori di riparazione o regolazione!

Questo tipo di motorizzazione non è adatto all'impiego su portoni pesanti, che non possono più essere manovrati manualmente, o solo con molta difficoltà.

Il portone non deve presentare guasti di natura meccanica e concernenti l'equilibrio, di modo che sia facilmente azionabile anche manualmente (EN 12604).

- ▶ Sollevare il portone di ca. un metro e rilasciarlo. Il portone deve rimanere in questa posizione e non deve muoversi né verso il basso né verso l'alto. Se il portone si muove in una delle due direzioni, persiste il pericolo che le molle di compensazione / i pesi non siano posizionati correttamente o siano difettosi. In questo caso è probabile che l'usura sia maggiore e che si verifichino anomalie nel funzionamento del sistema di chiusura.
- ▶ Verificare che il portone si apra e si chiuda correttamente.

#### 3.2 Spazio libero necessario

Lo spazio libero fra il punto più alto del portone e il soffitto (anche in fase di apertura del portone) deve ammontare **almeno a 30 mm**.

In caso di meno spazio libero, la motorizzazione può essere montata anche dietro il portone aperto, se lo spazio è sufficiente. In questo caso occorre inserire un braccio di traino portone prolungato, da ordinare separatamente.

La motorizzazione per portoni da garage può essere allineata max. 500 mm fuori asse.

La presa di corrente necessaria per il collegamento elettrico dovrebbe essere installata circa 500 mm accanto alla testa motore.

- ▶ Verificare queste quote!

### 3.3 Montaggio della motorizzazione per portoni da garage

##### AVVERTENZA

###### Materiali di fissaggio non adatti

L'impiego di materiali di fissaggio non adeguati può provocare il fissaggio non sicuro della motorizzazione ed il pericolo di sganciamento.

- ▶ L'idoneità dei materiali di montaggio in dotazione (tasselli di espansione) per il luogo previsto per l'installazione deve essere esaminata dagli installatori, se necessario devono essere impiegati materiali alternativi, in quanto quelli in dotazione sono adatti al cemento ( $\geq$  B15), ma non sono omologati dall'ispettorato edile (vedere figure 1.6a / 1.8b / 2.4).

##### AVVERTENZA

###### Pericolo di morte dovuto al cordoncino

Il cordoncino mobile può causare strangolamento.

- ▶ Durante il montaggio della motorizzazione rimuovere il cordoncino (vedere figura 1.2a).

##### AVVERTENZA

###### Pericolo di lesioni durante il movimento accidentale del portone

Un montaggio o un uso non corretto della motorizzazione può avviare movimenti del portone indesiderati e persone od oggetti possono rimanere incastrati.

- ▶ Seguire tutte le indicazioni contenute nelle presenti istruzioni.

Un montaggio non corretto delle unità di comando (come p. es. i tasti) può avviare movimenti del portone indesiderati e persone o oggetti possono rimanere incastrati.



- ▶ Installare le unità di comando ad un'altezza minima di 1,5 m (fuori dalla portata dei bambini).
- ▶ Montare le unità di comando fisse (come p. es. pulsanti) in modo che siano visibili dal portone, ma lontano dagli elementi mobili.

##### ATTENZIONE

###### Danneggiamento causato dallo sporco

La polvere di trapanatura e i trucioli possono provocare malfunzionamenti.

- ▶ Durante i lavori di trapanatura coprire la motorizzazione.

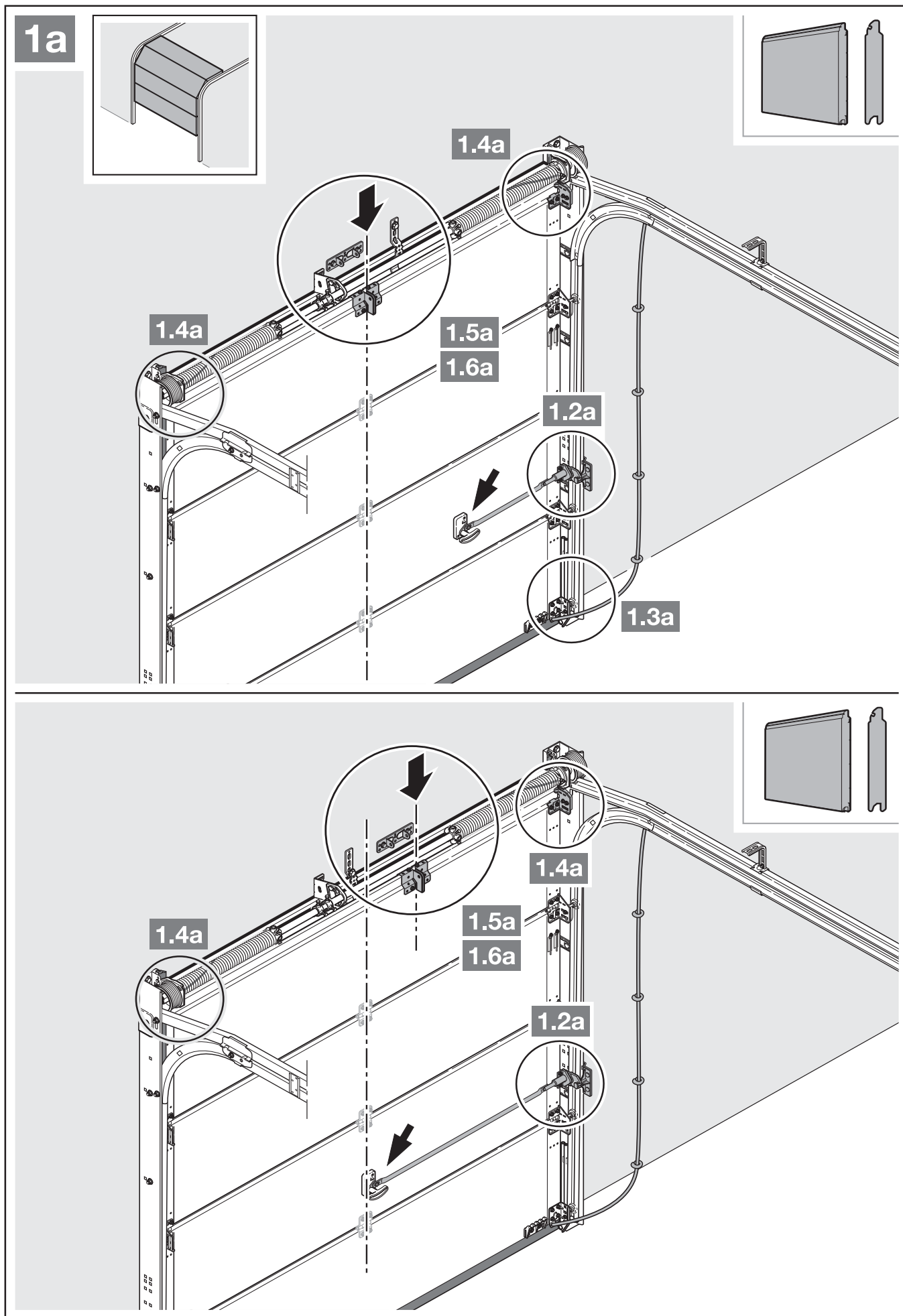
#### NOTE:

Per i garage senza un secondo accesso è necessario uno sbloccaggio d'emergenza per evitare di rimanere chiusi fuori in caso di caduta di tensione di rete; da ordinare separatamente.

- ▶ Verificare mensilmente la funzionalità dello sbloccaggio d'emergenza.

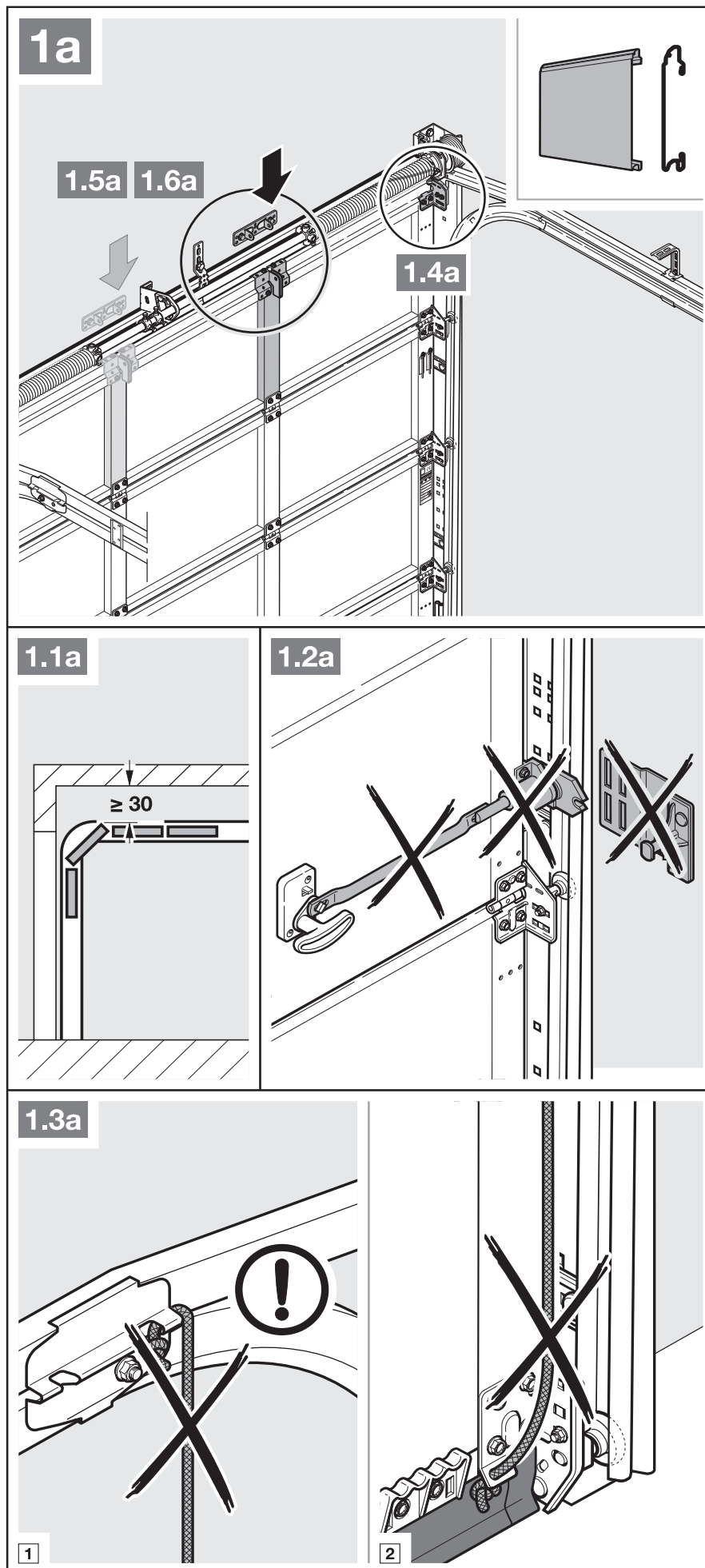
Per soddisfare pienamente la **Direttiva antieffrazione TTZ per portoni per garage**, il cordoncino di recupero sulla slitta di trascinamento deve essere rimosso.

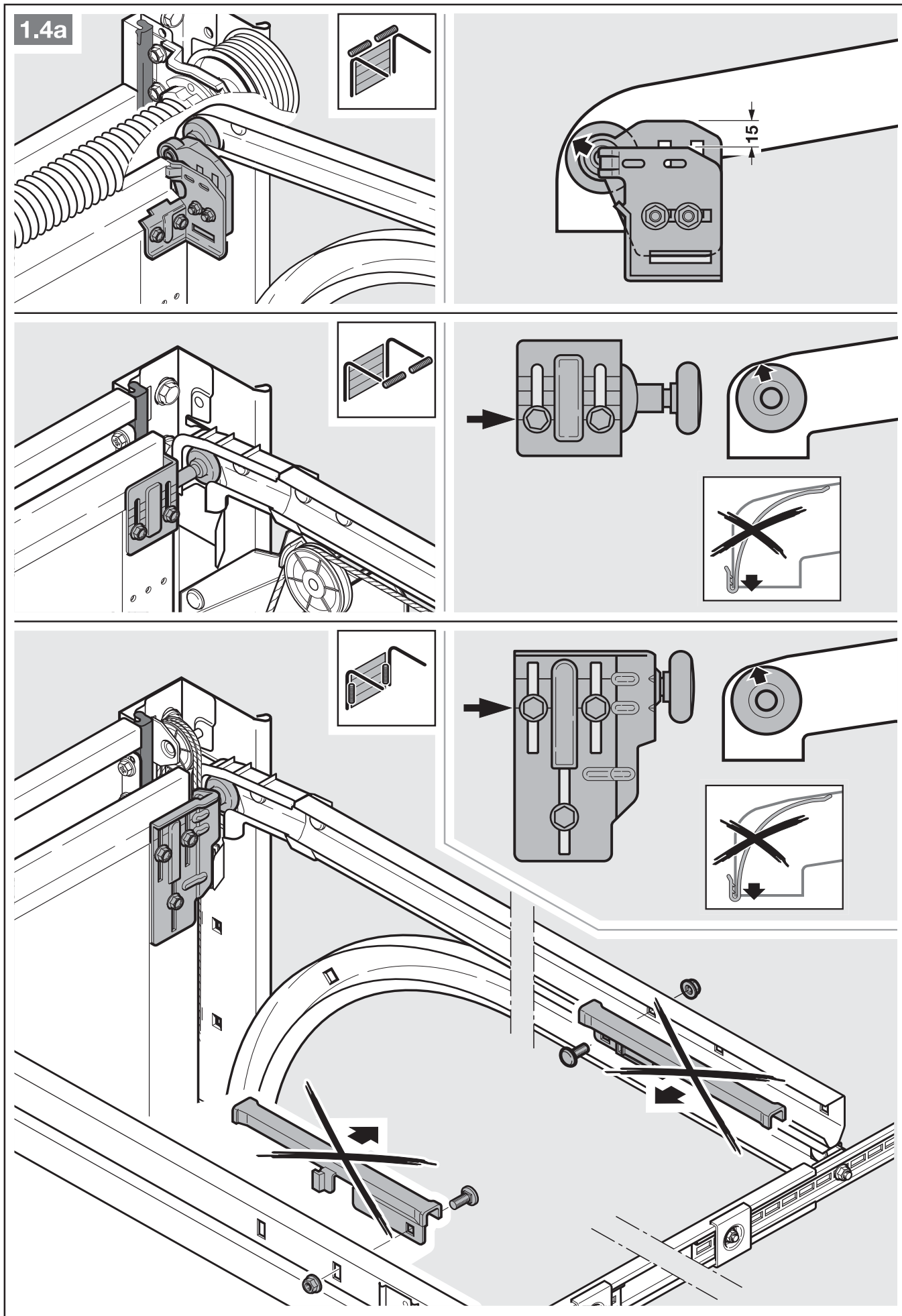




► Osservare il capitolo 3.2.  
 – *Spazio libero necessario*

1. Smontare completamente il bloccaggio meccanico.
2. Se è presente un profilo di rinforzo fuori asse, montare l'angolare per motorizzazione sul profilo di rinforzo più vicino a destra o a sinistra (vedere figura 1a).

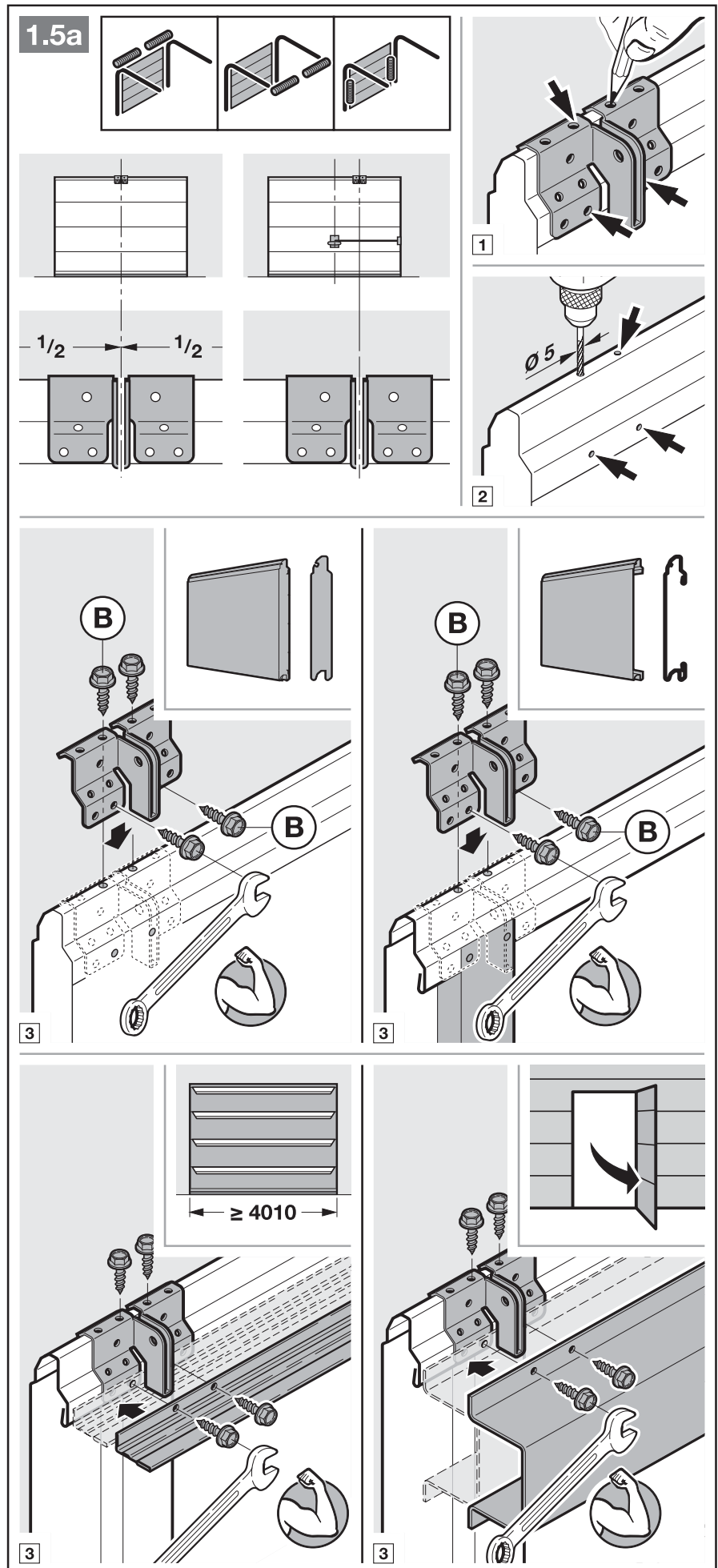


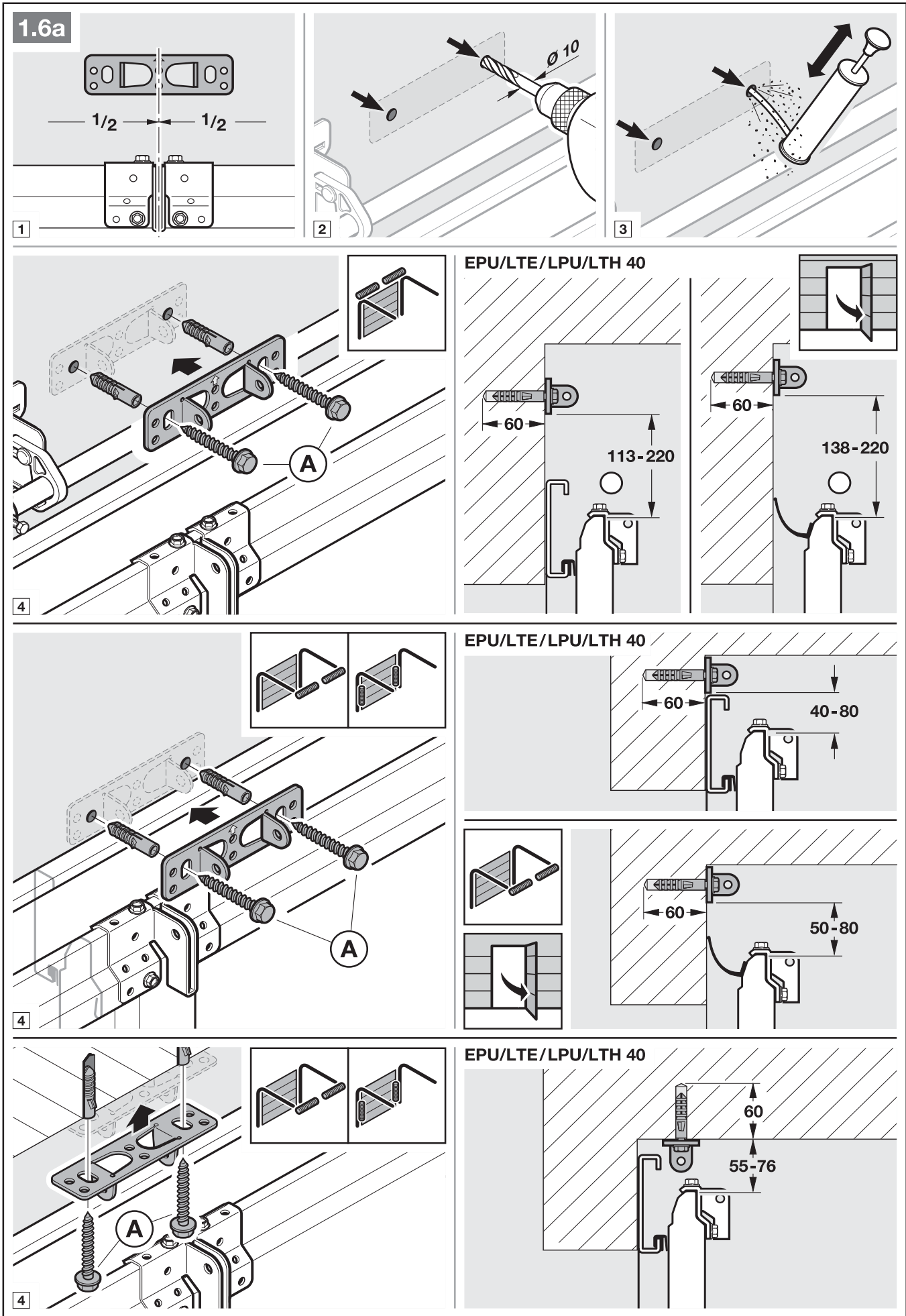


3. Nei portoni sezionali con una chiusura centrale montare l'attacco ad architrave e l'angolare per motorizzazione fuori asse (max. 500 mm).

**NOTA:**

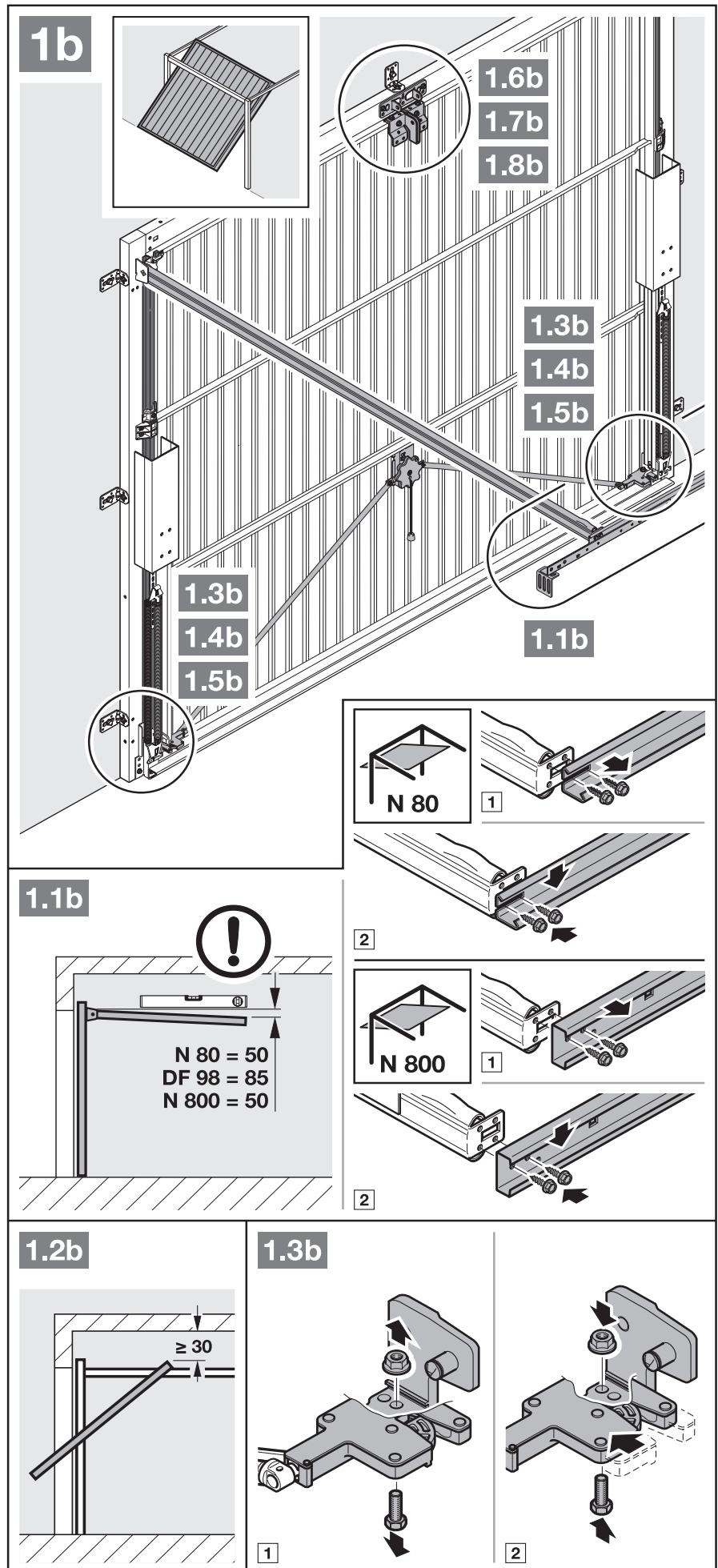
Contrariamente a quanto riportato in figura 1.5a: nei portoni in legno utilizzare le viti per legno 5 x 35 del set di accessori del portone (foro con Ø 3 mm).



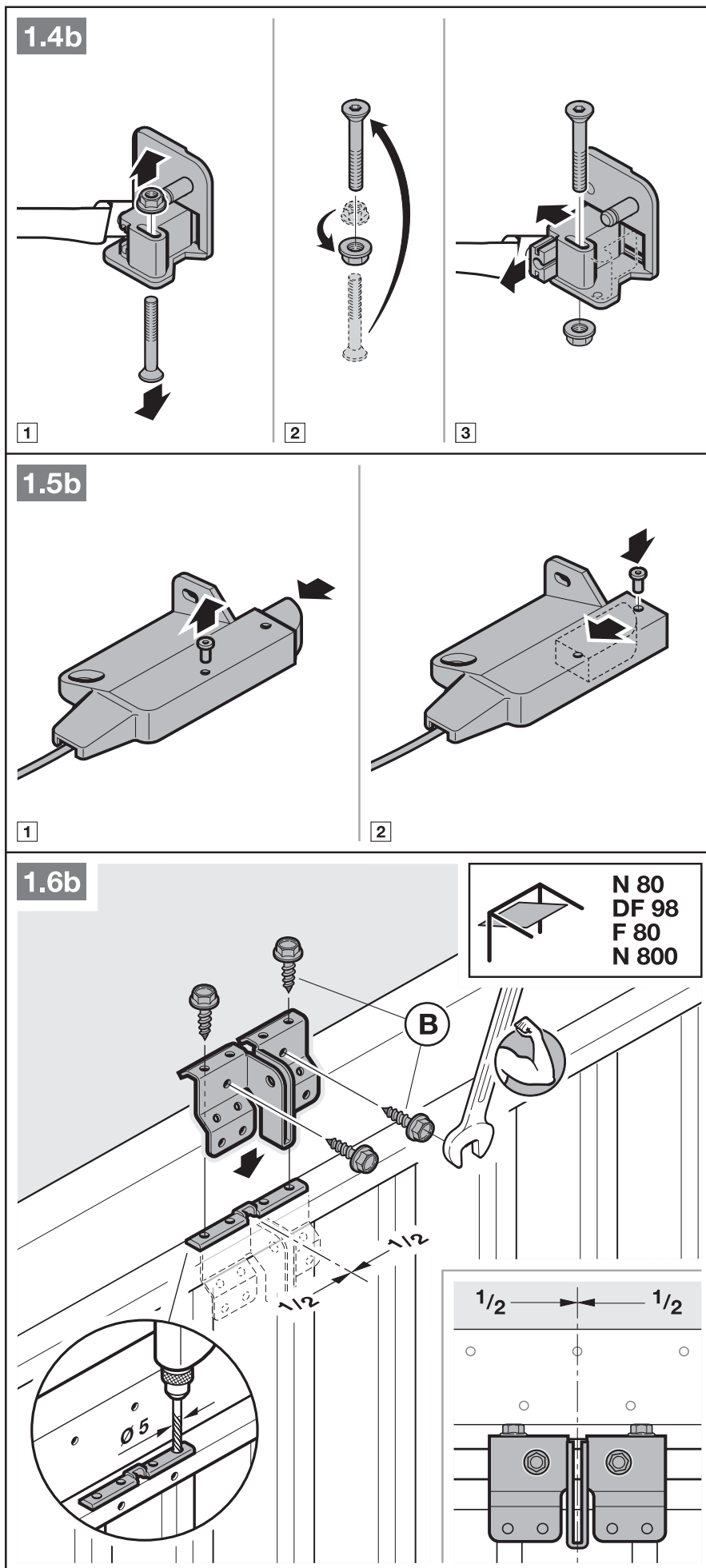


- Osservare il capitolo 3.2.  
– Spazio libero necessario

1. Disattivare i bloccaggi meccanici del portone (vedere figura 1.3b).

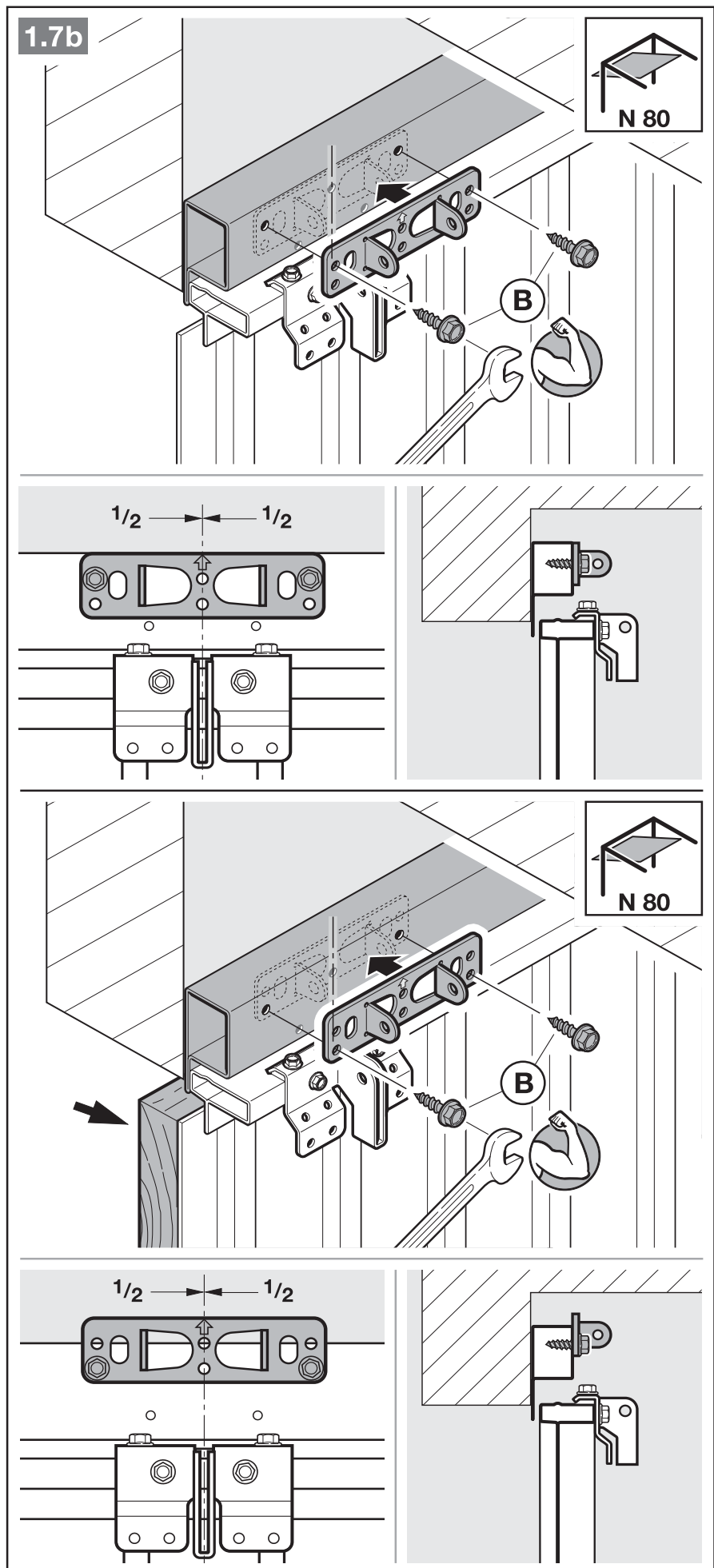


2. Disattivare i bloccaggi meccanici del portone (vedere figure **1.4b** / **1.5b**). Per i modelli di portone qui non elencati, i chiavistelli a scatto devono essere fissati a cura del cliente.
3. Contrariamente a quanto riportato in figura **1.6b** / **1.7b**: nei portoni basculanti con maniglia in ferro battuto montare l'attacco ad architrave e l'angolare per motorizzazione fuori asse.



**NOTA:**

Nei portoni N80 con riempimento in legno utilizzare i fori inferiori dell'attacco ad architrave per il montaggio.

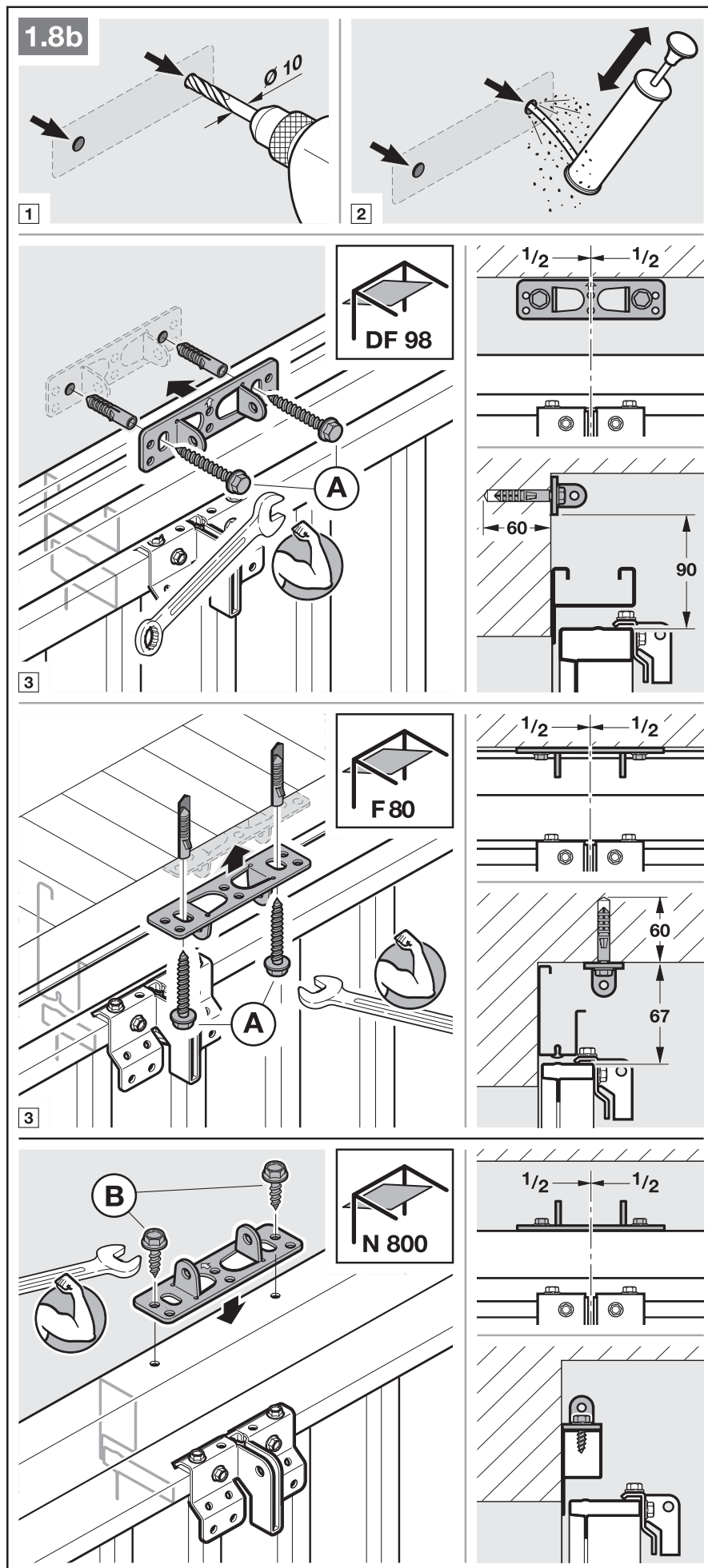




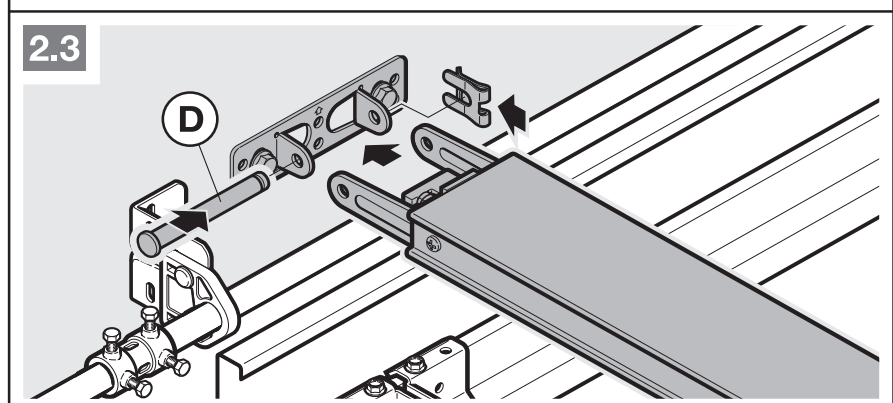
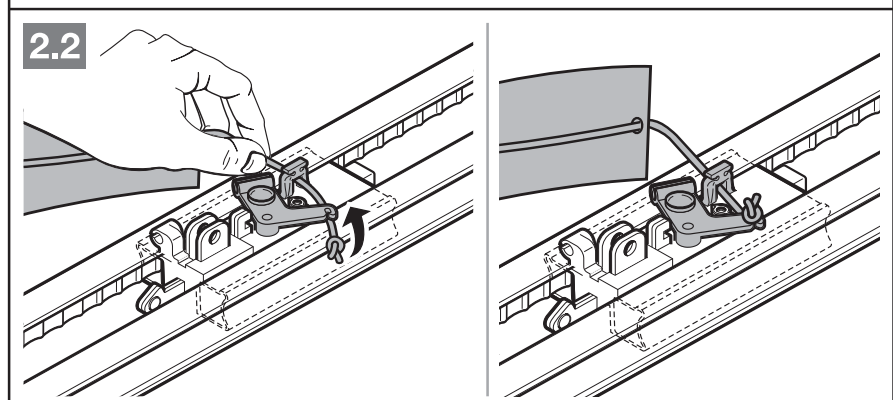
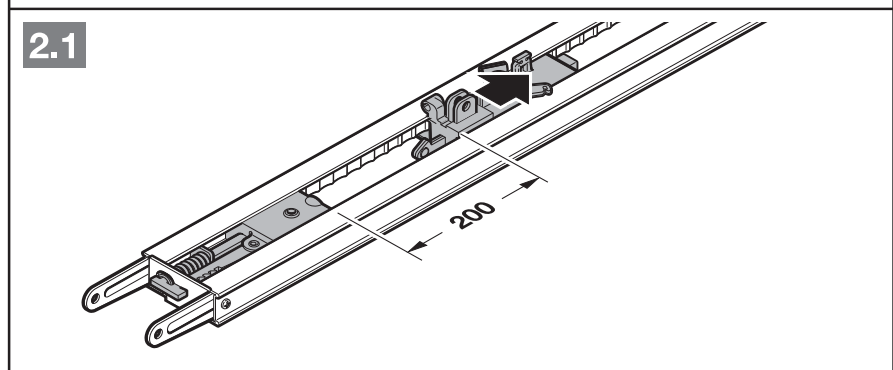
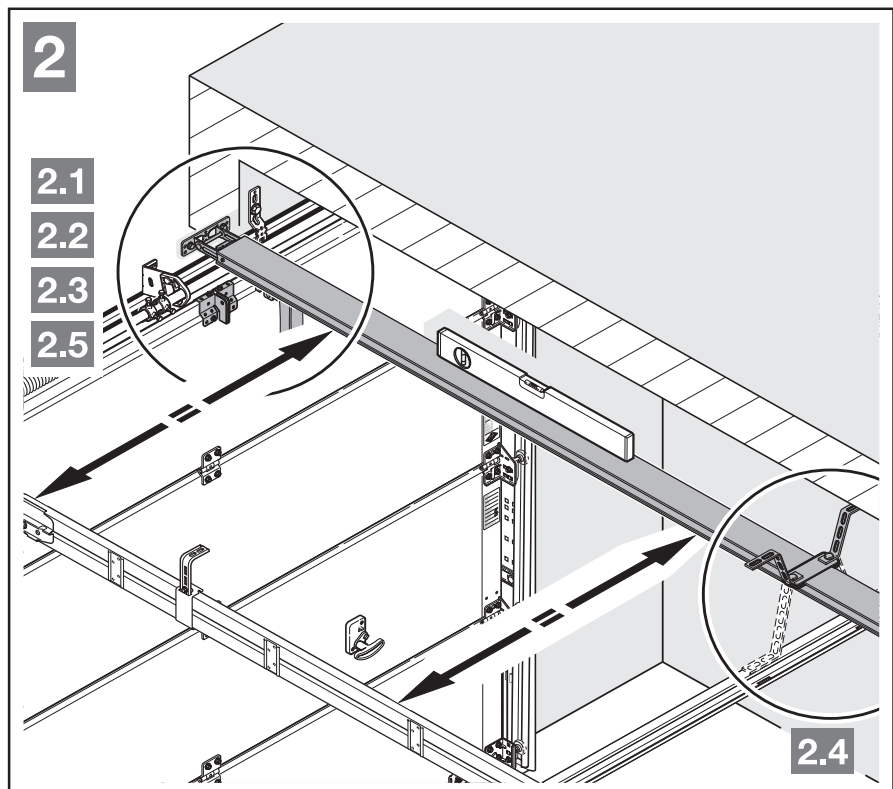
3.4 Montaggio delle guide

**NOTA:**

Per le motorizzazioni per portoni da garage utilizzare esclusivamente le guide da noi raccomandate (vedere le informazioni sul prodotto) in funzione dell'impiego!

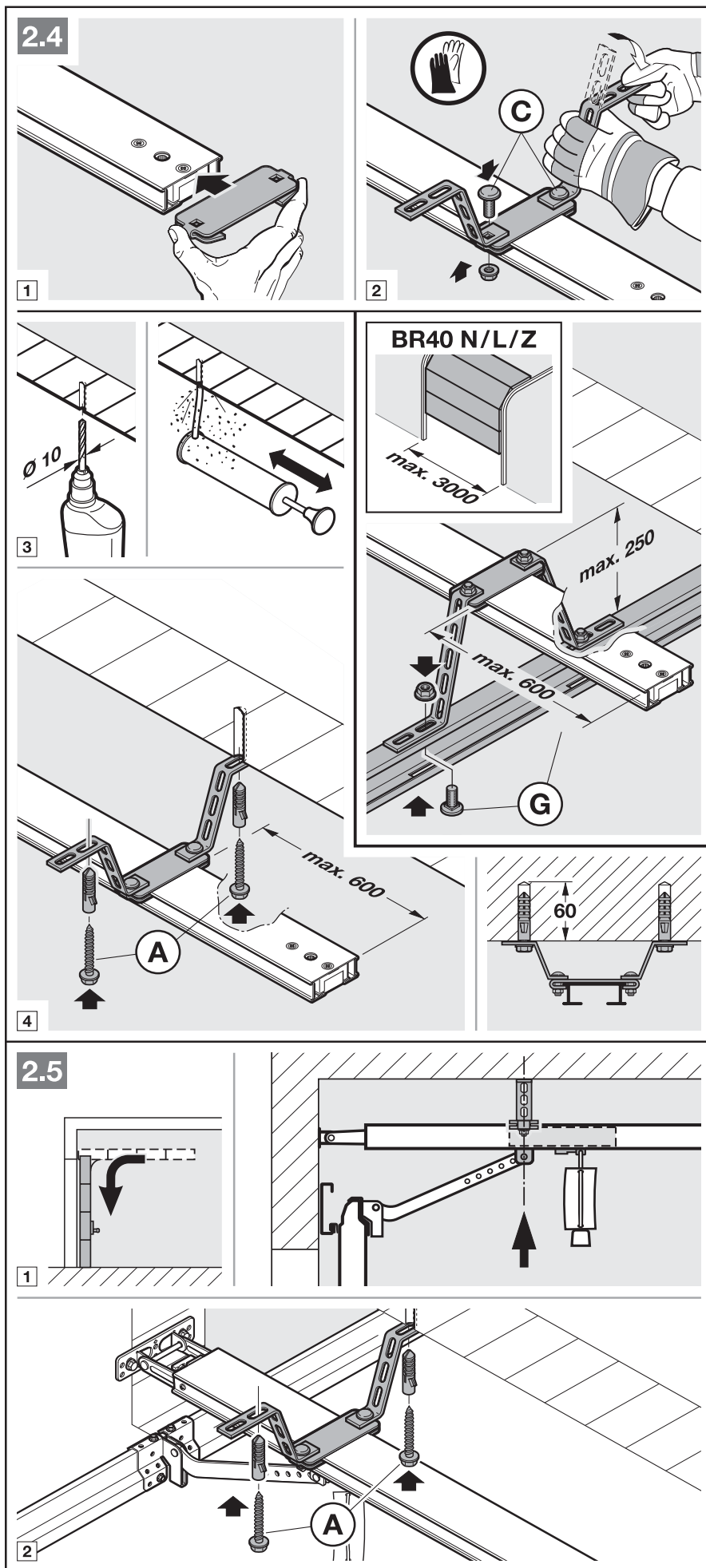


1. Premere il pulsante verde e spingere la slitta di trascinamento ca. 200 mm verso il centro della guida (vedere figura 2.1). Non appena sono montati i finecorsa meccanici e la motorizzazione non è più possibile farlo.



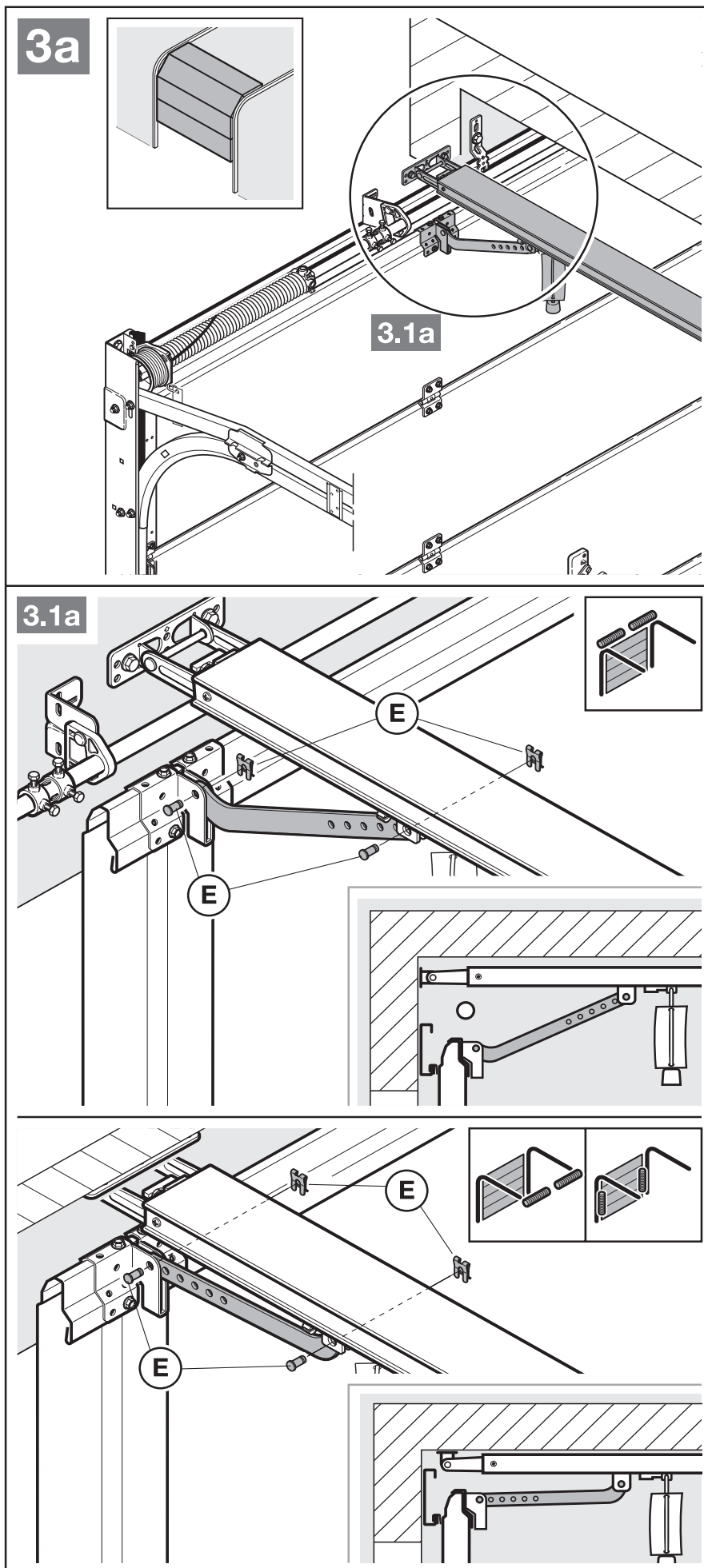
**NOTA:**

Per le guide separate è consigliata una seconda sospensione (compresa negli accessori) (vedere figura 2.5).



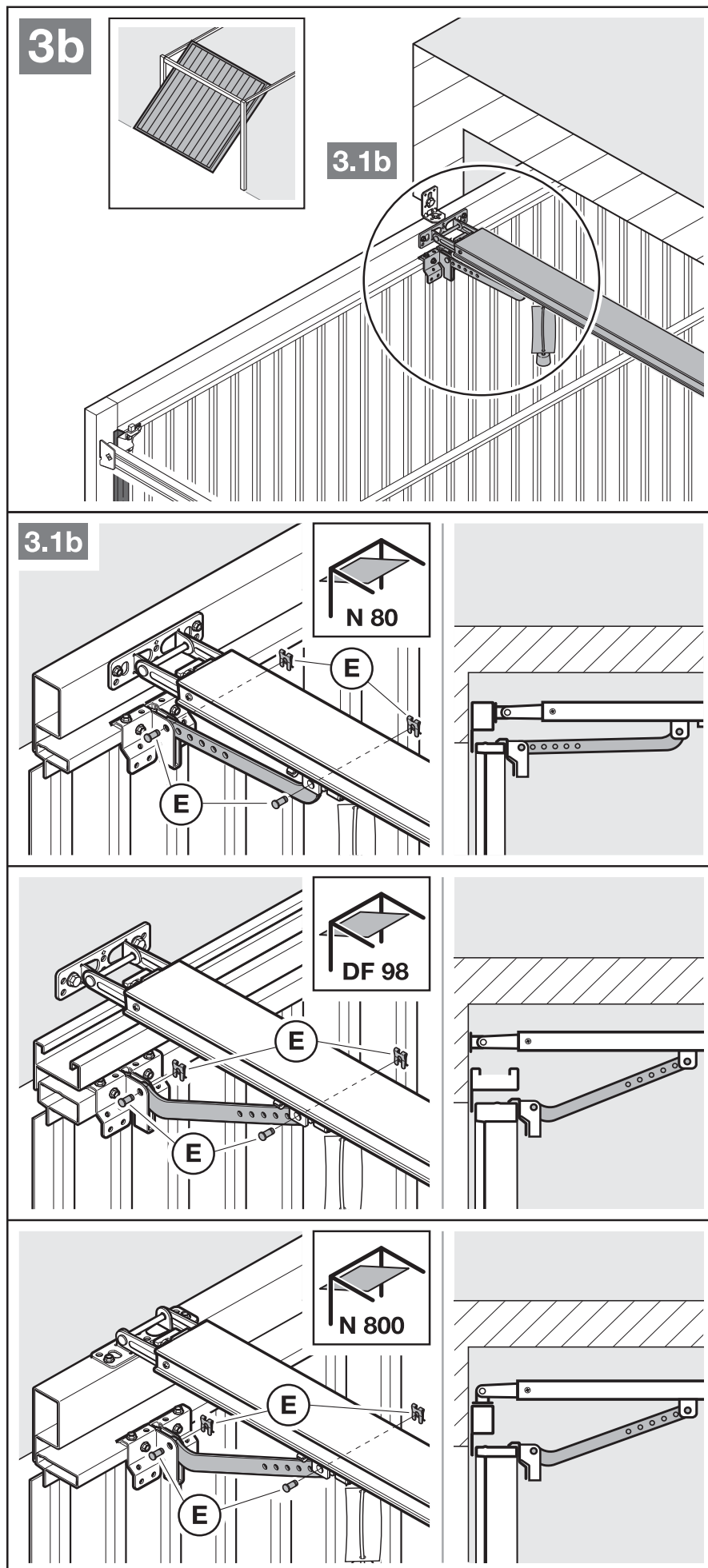
**NOTA:**

In base agli **accessori portone** deve essere rispettata la direzione di montaggio del braccio di traino.



**NOTA:**

In base al **tipo portone** deve essere rispettata la direzione di montaggio del braccio di traino.



**Per prepararsi al funzionamento manuale**

- Tirare la fune dello sbloccaggio meccanico (vedere figura 4).

**3.5 Definizione delle posizioni di finecorsa**

Se il portone non si lascia spingere manualmente nella posizione di finecorsa di *Apertura* o *Chiusura* desiderata.

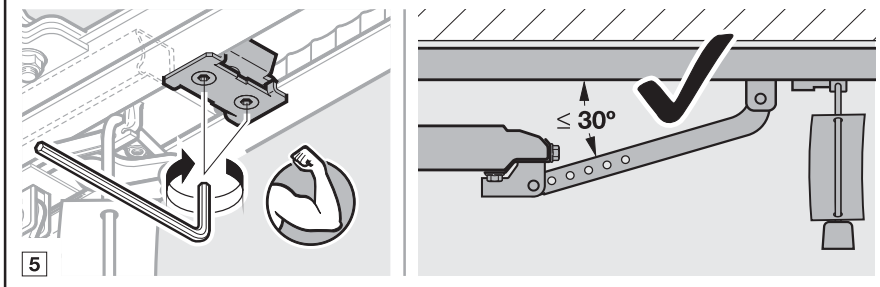
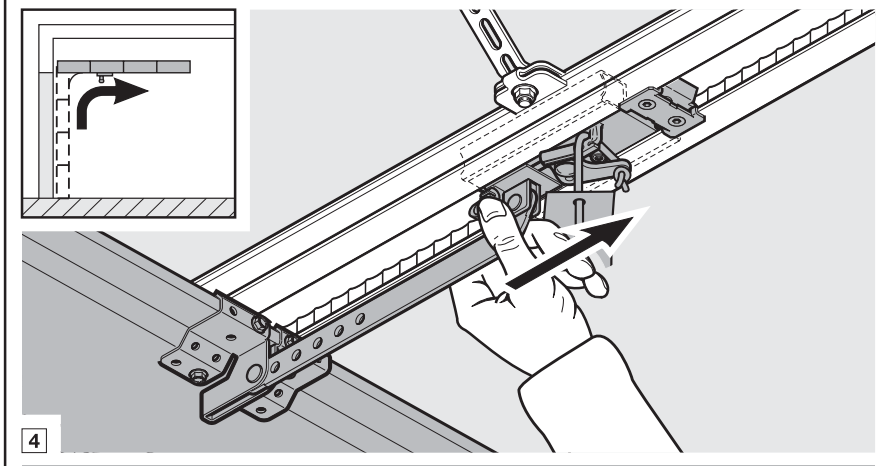
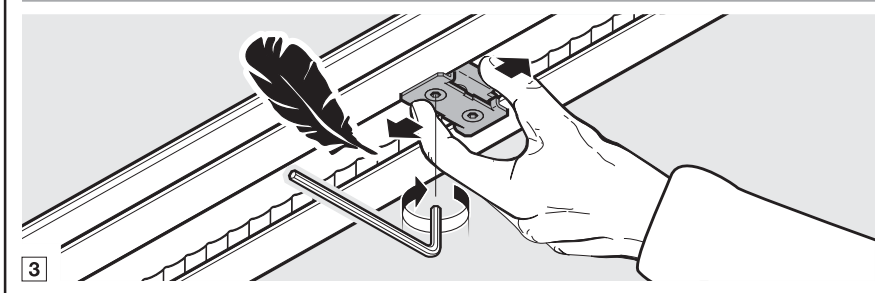
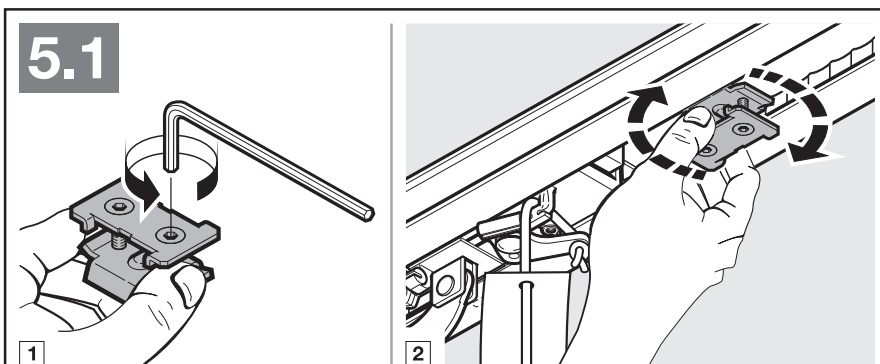
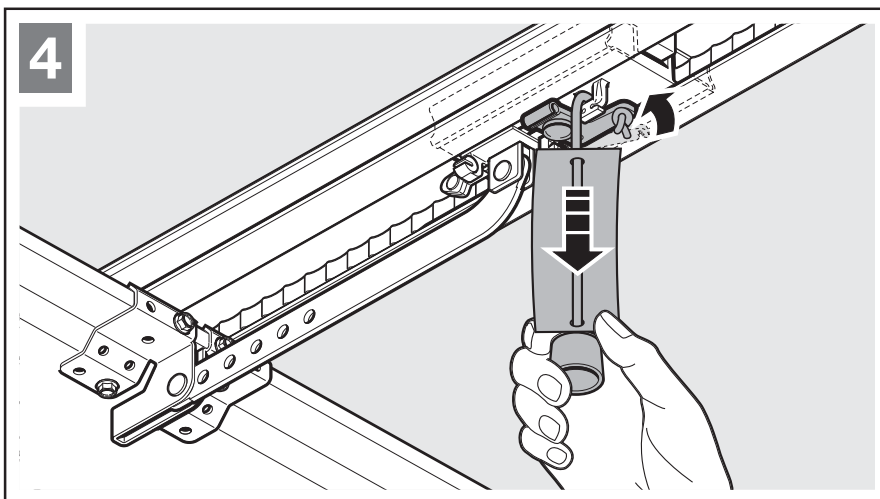
- Osservare il capitolo 3.1!

**3.5.1 Montaggio del finecorsa meccanico di Apertura**

1. Inserire il finecorsa meccanico nella guida, senza fissarlo, fra la slitta di trascinamento e la motorizzazione.
2. Spingere manualmente il portone nella posizione di finecorsa di *Apertura*.
3. Fissare il finecorsa meccanico.

**NOTA:**

Se in posizione di finecorsa il portone non dovesse raggiungere l'intera altezza di passaggio, è possibile rimuovere il finecorsa meccanico in modo che venga utilizzato il finecorsa meccanico integrato (nella testa motore).

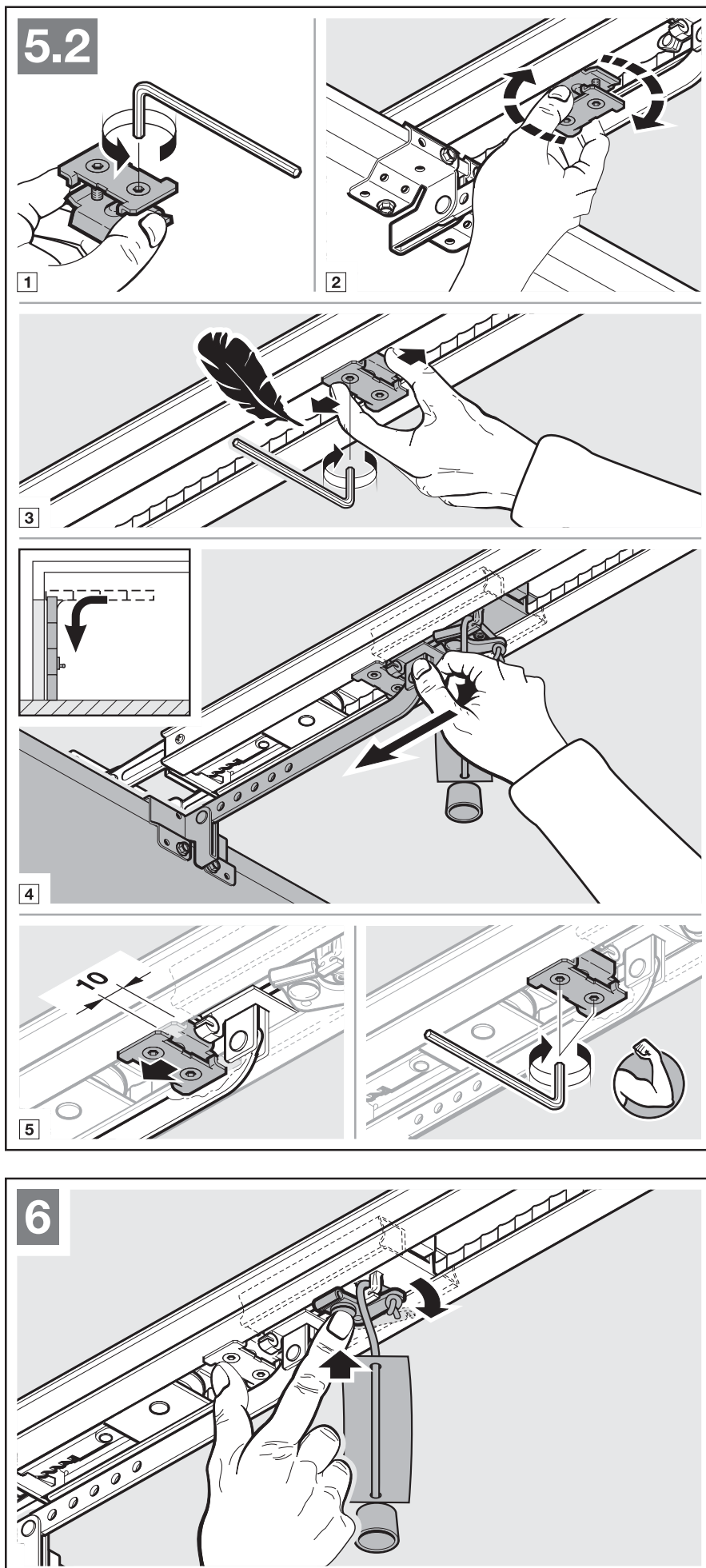


### 3.5.2 Montaggio del finecorsa meccanico di *Chiusura*

1. Inserire il finecorsa meccanico nella guida, senza fissarlo, fra la slitta di trascinamento e ed il portone.
2. Spingere manualmente il portone nella posizione di finecorsa di *Chiusura*.
3. Spingere il finecorsa meccanico ca. 10 mm in direzione di *Chiusura* e fissarlo.

#### Per prepararsi al funzionamento automatico

- ▶ Premere il bottone verde sulla slitta di trascinamento (vedere figura 6).
- ▶ Effettuare una manovra manuale del portone fino all'agganciamento della slitta di trascinamento nel giunto.
- ▶ Rispettare le indicazioni di sicurezza riportate nel capitolo 9 – *Pericolo di schiacciamento nella guida*

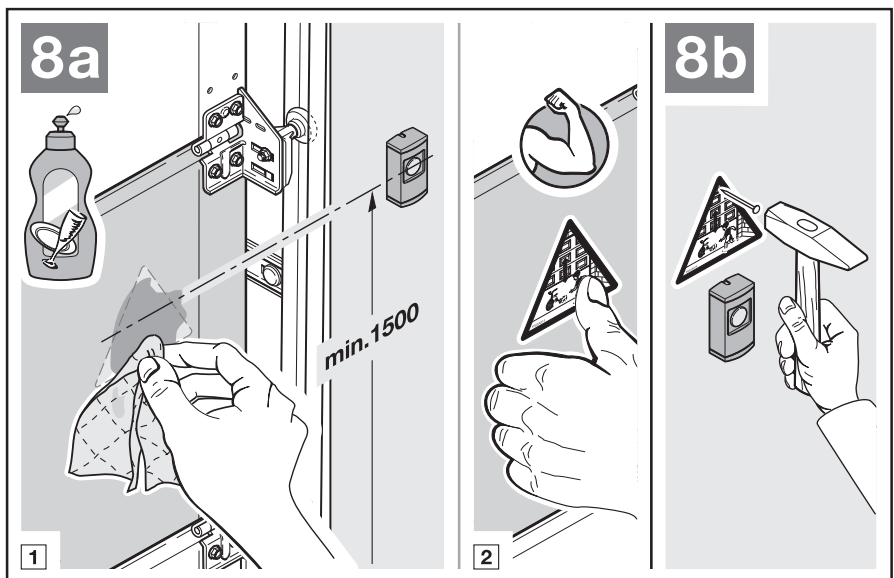
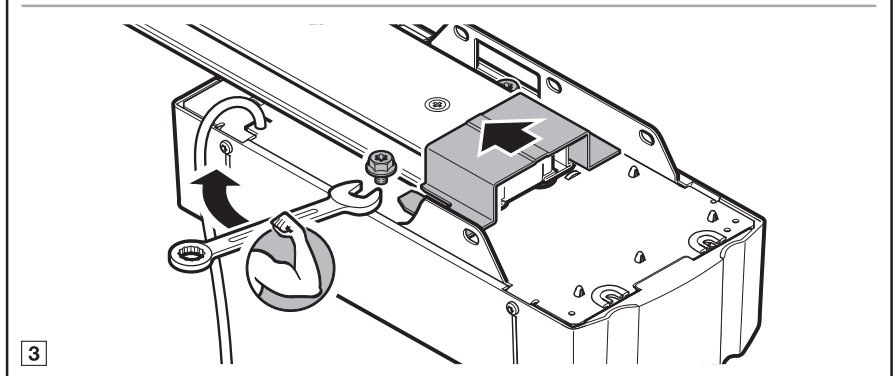
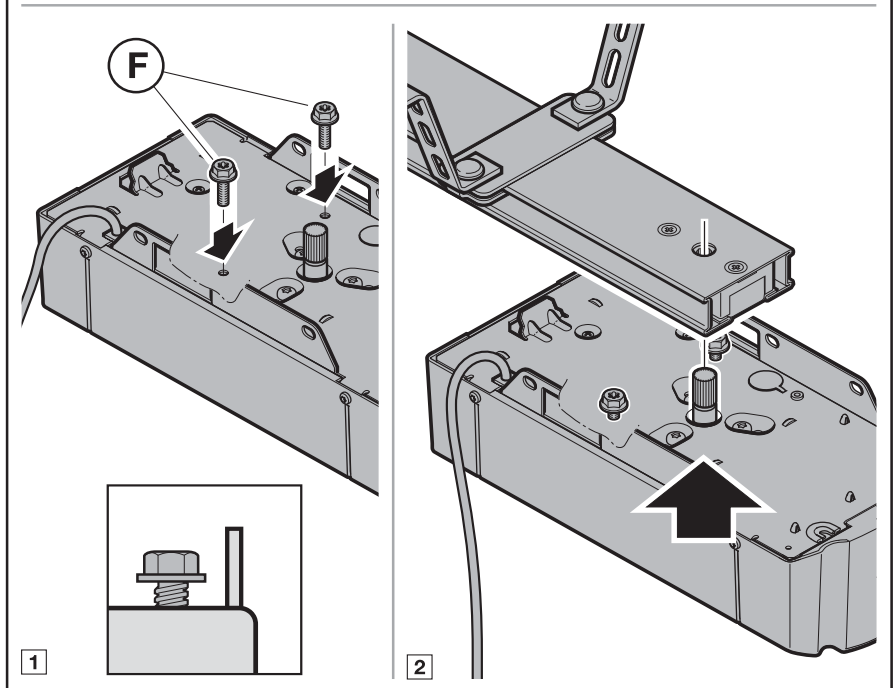
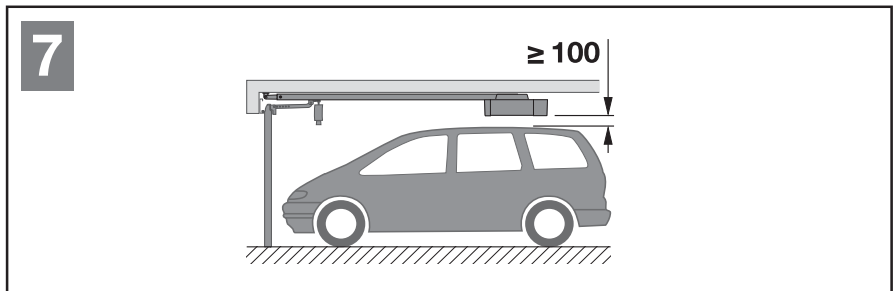


**3.5.3 Montaggio della testa motore**

- ▶ Fissare la testa motore (vedere figura 7).
- ▶ Rispettare le indicazioni di sicurezza riportate nel capitolo 9 – **ATTENZIONE**

**3.6 Fissaggio del cartello di avvertimento**

- ▶ Fissare definitivamente il cartello di avvertimento contro il pericolo di rimanere incastrati, in un punto ben visibile, pulito e sgrassato, per esempio nelle vicinanze dei tasti fissi per l'azionamento della motorizzazione.





## 4 Collegamento elettrico

- ▶ Rispettare le indicazioni di sicurezza riportate nel capitolo 2.6
  - Tensione di rete
  - Tensione separata sui morsetti

### Per evitare anomalie:

- ▶ Posare le linee di comando della motorizzazione (24 V DC) in un sistema di installazione separato da altre linee di alimentazione (230 V AC).

### 4.1 Morsetti

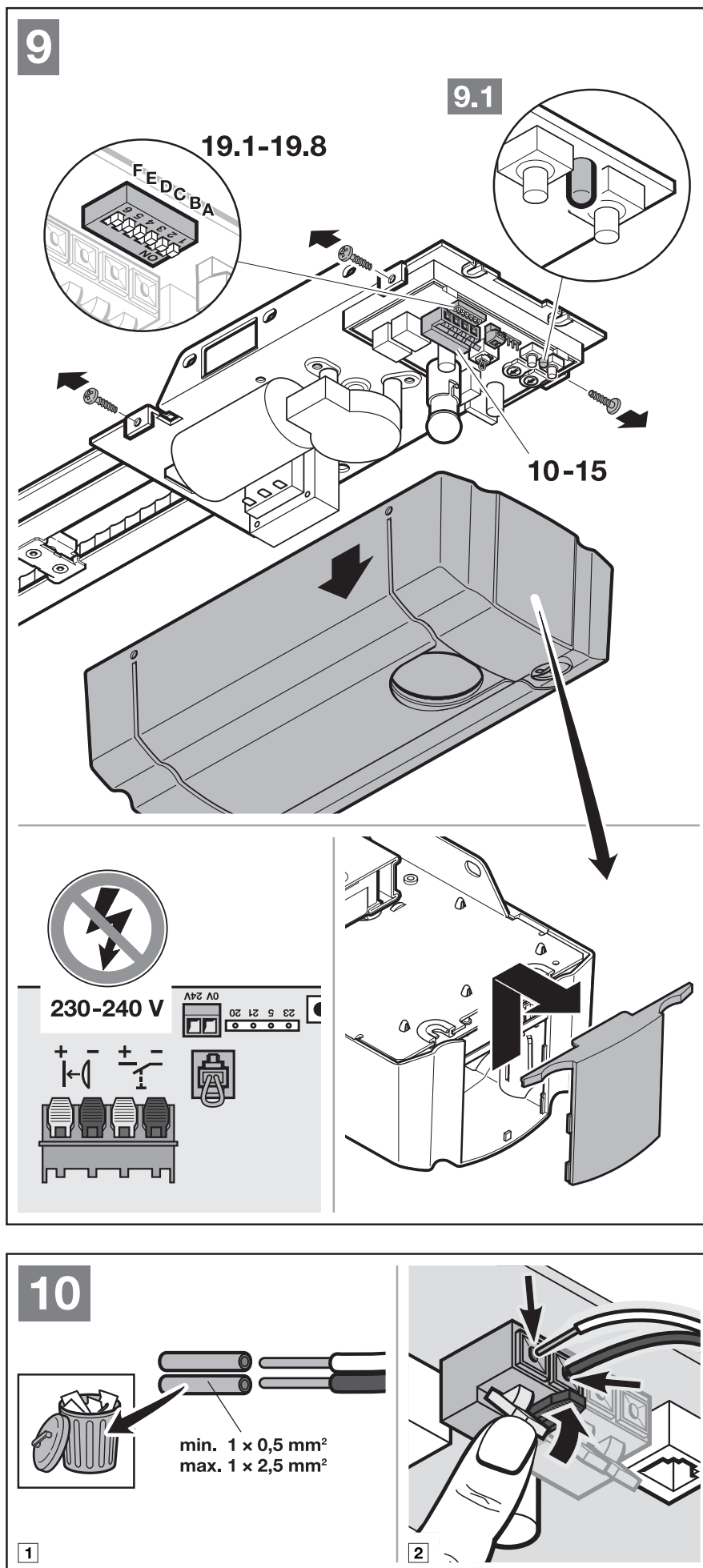
Tutti i morsetti sono assegnabili più volte (vedere figura 10):

- Sezione min.:  $1 \times 0,5 \text{ mm}^2$
- Sezione max.:  $1 \times 2,5 \text{ mm}^2$

### 4.2 Collegamento di componenti supplementari / accessori

#### NOTA:

Il carico totale degli accessori applicabile sulla motorizzazione è di **max. 100 mA**. Per l'assorbimento di corrente dei componenti vedere le figure.



**4.2.1 Radioricevitore esterno\***

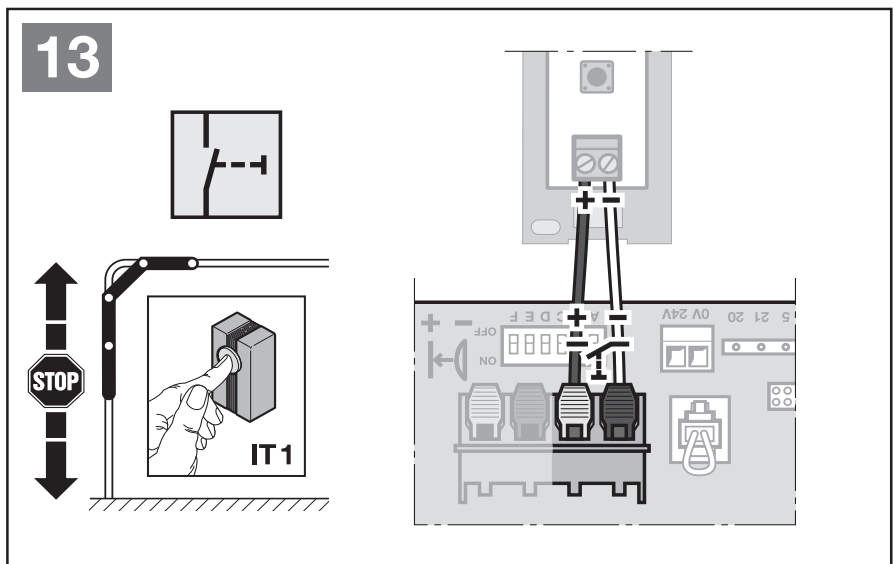
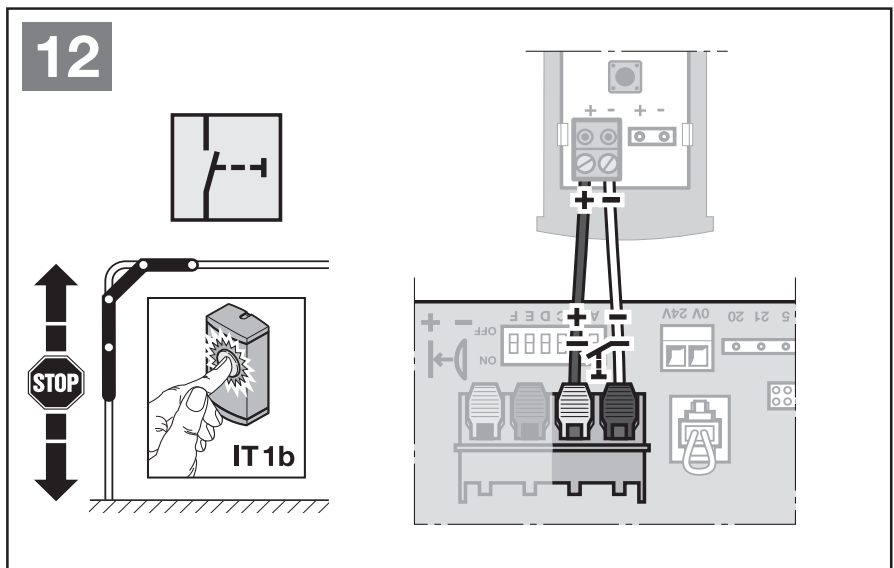
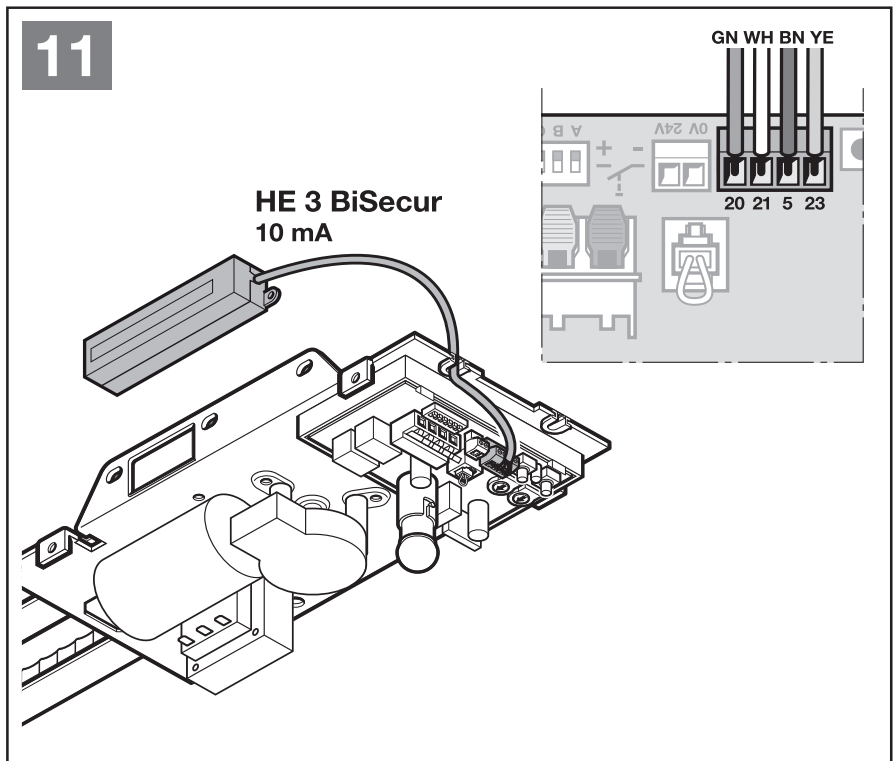
► Vedere figura 11 e capitolo 8

Inserire la spina del ricevitore nel relativo connettore.

**4.2.2 Pulsanti ad impulso esterni\***

► Vedere figura 12/13

Possono essere collegati parallelamente uno o più tasti con contatti di chiusura (a potenziale zero), p. es. un selettore a chiave o una tastiera interna.



\*Gli accessori non sono compresi nell'equipaggiamento standard!

#### 4.2.3 Pulsanti ad impulso esterni per Apertura parziale\*

- Vedere figura 14

Possono essere collegati parallelamente uno o più tasti con contatti di chiusura (a potenziale zero), p. es. selettori a chiave.

#### 4.2.4 Fotocellula a 2 fili\* (dinamica)

- Vedere figura 15

##### NOTE:

- Osservare le relative istruzioni durante il montaggio di una fotocellula.
- La fotocellula deve essere collegata prima della manovra di apprendimento.
- Se la fotocellula viene rimossa è necessaria una nuova manovra di apprendimento.

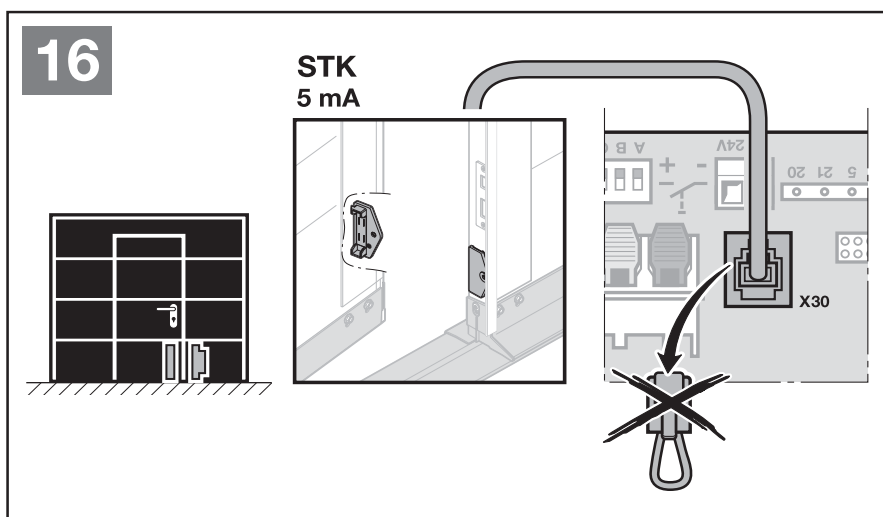
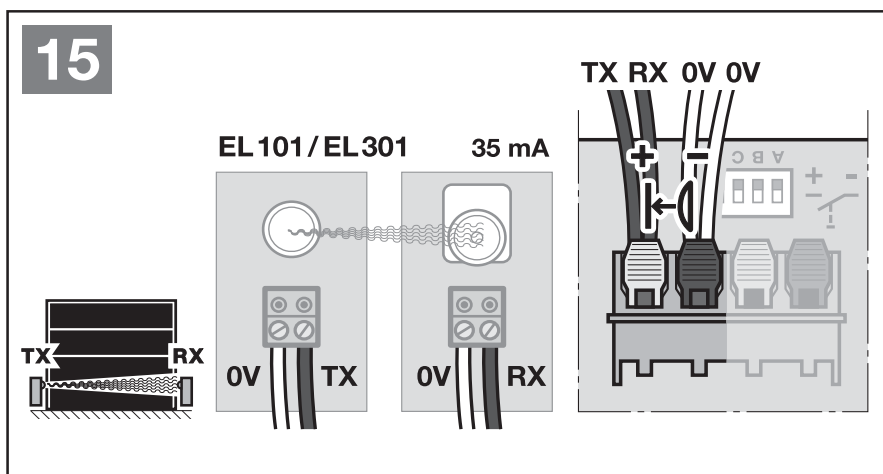
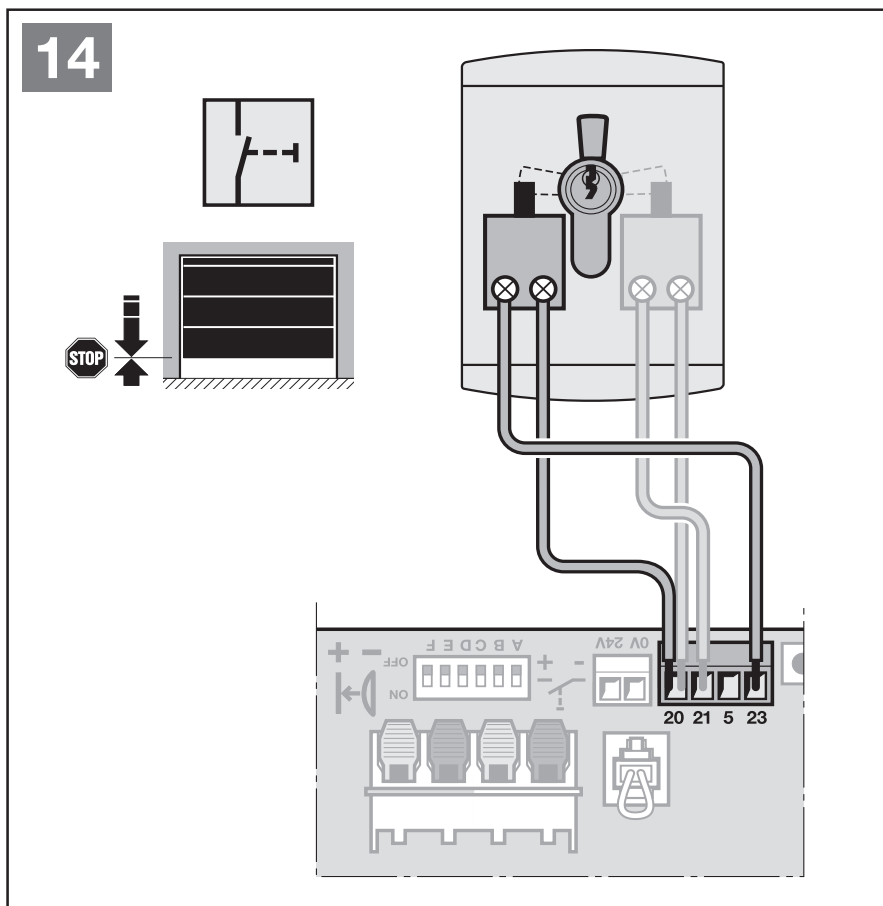
#### 4.2.5 Contatto portina pedonale inserita testato\*

- Chiudere a massa (0 V) i contatti portina pedonale inserita a commutazione, come illustrato in figura 16.

##### NOTE:

- Il contatto della portina pedonale inserita deve essere collegato prima della manovra di apprendimento.
- Se il contatto della portina pedonale inserita viene rimosso è necessaria una nuova manovra di apprendimento.

L'apertura del contatto portina pedonale inserita causa l'immediato arresto o la definitiva disabilitazione delle manovre del portone.



\*Gli accessori non sono compresi nell'equipaggiamento standard!

**4.2.6 Relè opzioni PR 1\***

► Vedere figura 17

Il relè opzioni PR 1 è necessario per il collegamento di una lampada esterna o di un semaforo.

**4.2.7 Batteria d'emergenza HNA 18\***

► Vedere figura 18

Per poter manovrare il portone in assenza di corrente, può essere collegata una batteria d'emergenza opzionale. La commutazione al funzionamento a batteria avviene automaticamente. Durante il funzionamento a batteria l'illuminazione della motorizzazione rimane spenta.

**⚠ AVVERTENZA**

**Pericolo di lesioni a causa della manovra imprevista del portone**

Una manovra imprevista del portone può verificarsi se la batteria d'emergenza è ancora collegata nonostante la spina elettrica sia stata estratta.

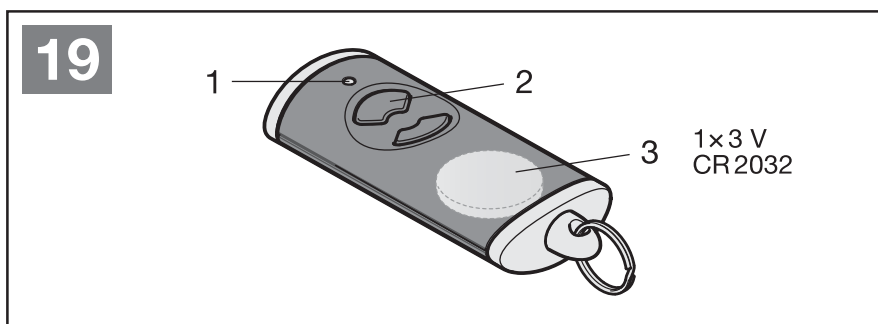
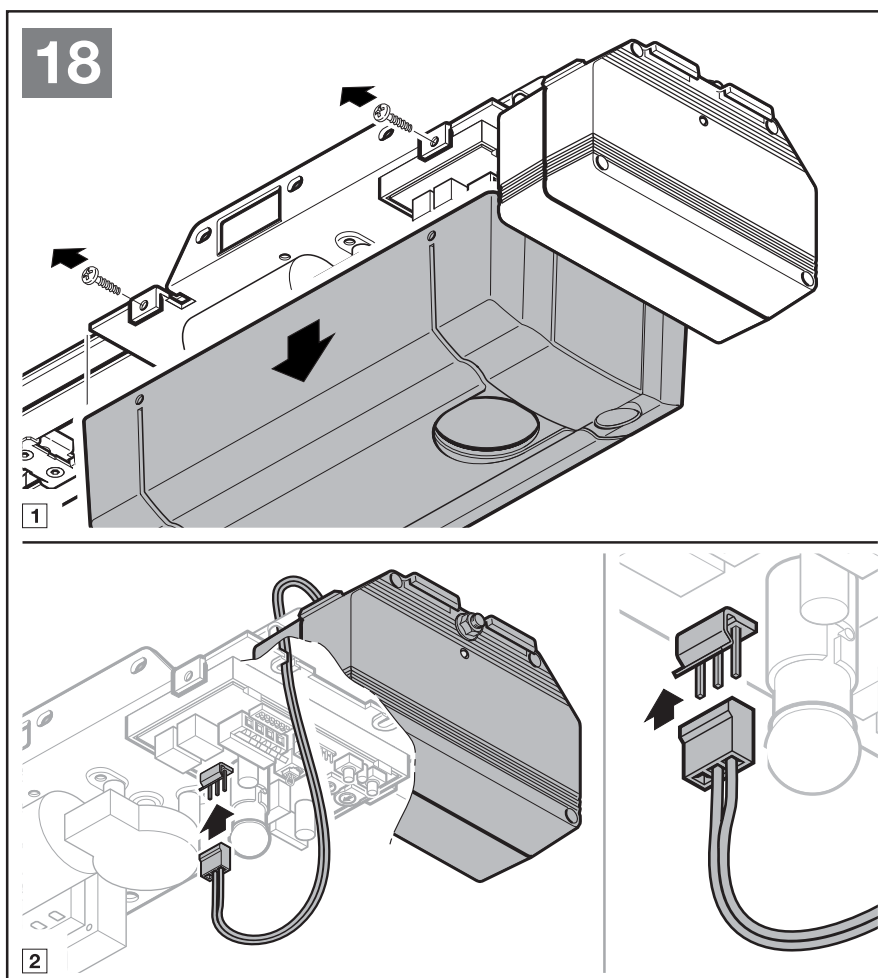
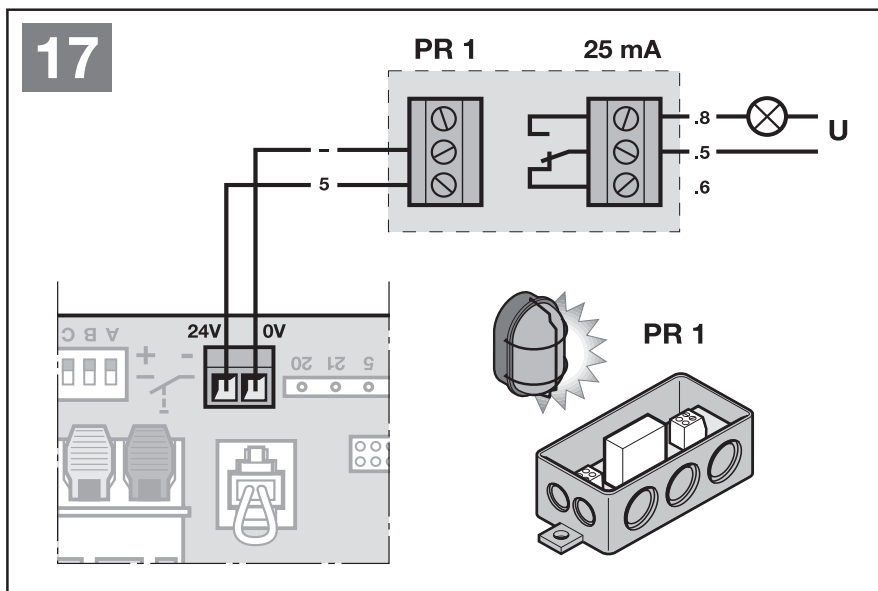
► Per tutti gli interventi sul sistema di chiusura estrarre la spina elettrica e la spina della batteria d'emergenza.

**4.2.8 Telecomando**

► Vedere figura 19

- 1 LED, bicolore
- 2 Tasti del telecomando
- 3 Batteria

Dopo l'inserimento della batteria il telecomando è pronto all'uso.



\*Gli accessori non sono compresi nell'equipaggiamento standard!

**5 Impostazione degli interruttori DIL**

**5.1 Segnalazione posizione di finecorsa di Chiusura**

► Vedere figura 20.1 e capitolo 5.8.1

**5.2 Tempo di preallarme**

► Vedere figura 20.2 e capitolo 5.8.2

**5.3 Illuminazione esterna**

► Vedere figura 20.3 e capitolo 5.8.3

**5.4 Chiusura automatica**

► Vedere figura 20.4 e capitolo 5.8.4

**5.5 Tipo di portone (Soft-Stop)**

► Vedere figura 20.5 e capitolo 5.8.5


**5.6 Circuito di arresto / di riposo testato**

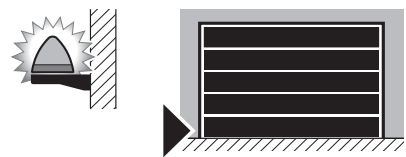
► Vedere figura 20.6 e capitolo 5.8.6

**5.7 Display di manutenzione**


► Vedere figura 20.7 e capitolo 5.8.7

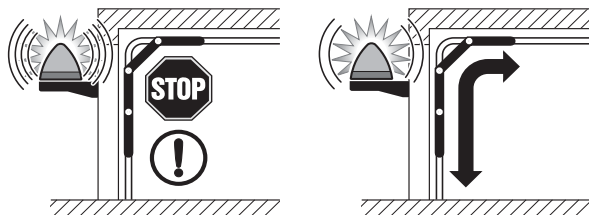
**20.1**






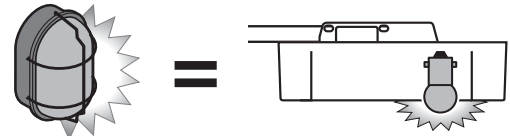
**20.2**






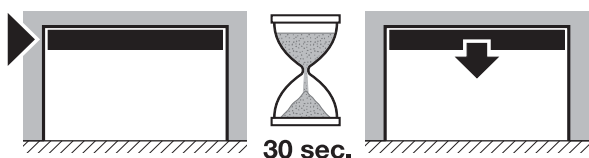
**20.3**



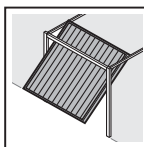



**20.4**

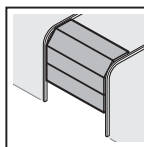





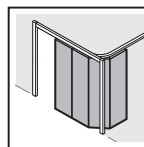
**20.5**



















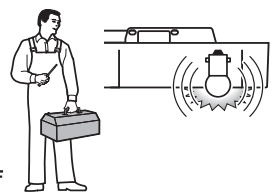
**20.6**







**20.7**









## 5.8 Funzioni degli interruttori DIL

Alcune funzioni della motorizzazione vengono programmate tramite gli interruttori DIL. Prima della prima messa in funzione, gli interruttori DIL si trovano nelle impostazioni di fabbrica, cioè gli interruttori sono posizionati su **OFF** (vedere figura 9).

Per modificare le impostazioni degli interruttori DIL devono essere soddisfatti i seguenti requisiti:


- La motorizzazione è in posizione di riposo.
- Non è stata programmata nessuna trasmissione radio.

Una modifica degli interruttori DIL ha effetto immediato sulla funzione.

Impostare gli interruttori DIL secondo le norme nazionali, i dispositivi di sicurezza desiderati e le condizioni locali, come descritto di seguito.

### 5.8.1 Segnalazione posizione di finecorsa di *Chiusura*

► Vedere figura 20.1

<b>A</b>	<b>OFF</b> 	Segnalazione posizione di finecorsa di <i>Chiusura</i> attivata
<b>B</b>	<b>ON</b>	

Tab. 1: Funzione dell'illuminazione della motorizzazione e del relè opzioni con segnalazione posizione di finecorsa attiva di *chiusura*


Illuminazione motorizzazione	<ul style="list-style-type: none"> <li>• Luce permanente durante la manovra del portone</li> <li>• Persistenza dopo il raggiungimento della posizione di finecorsa di <i>Chiusura</i></li> </ul>
Relè opzioni	Si attiva al raggiungimento della posizione di finecorsa di <i>Chiusura</i>

### 5.8.2 Tempo di preallarme

Se è attivato il tempo di preallarme, questo si avvia sempre prima dell'inizio della manovra da ogni posizione.

Con chiusura automatica impostata il tempo di preallarme inizia solo dalla posizione di posizione di finecorsa di *Apertura*.

► Vedere figura 20.2



<b>A</b>	<b>ON</b>	Tempo di preallarme attivato
<b>B</b>	<b>OFF</b> 	

Tab. 2: Funzione dell'illuminazione della motorizzazione e del relè opzioni con tempo di preallarme attivato

Illuminazione motorizzazione	<ul style="list-style-type: none"> <li>• Lampeggia velocemente durante il tempo di preallarme</li> <li>• Luce permanente durante la manovra del portone</li> </ul>
Relè opzioni	Emette impulsi durante il tempo di preallarme e la manovra portone (funzione lampeggiante)

### 5.8.3 Illuminazione esterna

► Vedere figura 20.3

<b>A</b>	<b>OFF</b> 	Illuminazione esterna attivata
<b>B</b>	<b>OFF</b> 	

Tab. 3: Funzione dell'illuminazione della motorizzazione e del relè opzioni con illuminazione esterna attivata

Illuminazione motorizzazione	<ul style="list-style-type: none"> <li>• Luce permanente durante la manovra del portone</li> <li>• Persistenza dopo il raggiungimento della posizione di finecorsa di <i>Chiusura</i></li> </ul>
Relè opzioni	Stessa funzione dell'illuminazione motorizzazione

### 5.8.4 Chiusura automatica

Con la chiusura automatica il portone viene aperto solo con un comando di movimento. Il portone si chiude automaticamente allo scadere del tempo di sosta in apertura di ca. 30 secondi e del tempo di preallarme. Dopo un impulso, il passaggio di un veicolo o di una persona che attiva la fotocellula, il tempo di sosta in apertura viene automaticamente riavviato.

#### NOTA:

La chiusura automatica può essere attivata nel campo di validità della norma DIN EN 12453 solo se al limitatore di sforzo di serie presente è collegato almeno un **ulteriore** dispositivo di sicurezza (fotocellula).

► Vedere figura 20.4


<b>A</b>	<b>ON</b>	Chiusura automatica attivata
<b>B</b>	<b>ON</b>	

Tab. 4: Funzione della motorizzazione, dell'illuminazione della motorizzazione e del relè opzioni con chiusura automatica attivata

Motorizzazione	Dopo il tempo di sosta in apertura e il tempo di preallarme chiusura automatica dalla posizione di finecorsa di <i>Apertura</i>
Illuminazione motorizzazione	<ul style="list-style-type: none"> <li>• Luce permanente durante il tempo di sosta in apertura e la manovra del portone</li> <li>• Lampeggia velocemente durante il tempo di preallarme</li> </ul>
Relè opzioni	<ul style="list-style-type: none"> <li>• Contatto permanente con tempo di sosta in apertura (solo dalla posizione di finecorsa di <i>Apertura</i>)</li> <li>• Emette impulsi durante il tempo di preallarme e la manovra del portone</li> </ul>

### 5.8.5 Tipo di portone (Soft-Stop)

► Vedere figura 20.5


<b>C</b>	<b>ON</b>	Portone basculante, Soft-Stop lungo
<b>C</b>	<b>OFF</b> 	Portone sezionale, Soft-Stop breve

Per un portone sezionale laterale il Soft-Stop può essere impostato in direzione di *Chiusura* con la combinazione degli interruttori DIL C + D. (In base all'applicazione del portone sezionale laterale.)

Se è impostato un lungo Soft-Stop in direzione di *Chiusura*, la motorizzazione deve essere avviata in direzione di *Apertura* con un Soft-Start lungo.

Se è impostato un breve Soft-Stop in direzione di *Chiusura*, la motorizzazione si avvia in direzione di *Apertura* in modo normale.

<b>C</b>	<b>ON</b>	Portone sezionale laterale:
<b>D</b>	<b>ON</b>	
		<ul style="list-style-type: none"> <li>• Soft-Stop lungo in direzione di <i>Chiusura</i></li> <li>• Soft-Stop breve in direzione di <i>Apertura</i></li> <li>• Soft-Start lungo in direzione di <i>Apertura</i></li> </ul>

<b>C</b>	<b>OFF</b> 	Portone sezionale laterale:
<b>D</b>	<b>ON</b>	
		<ul style="list-style-type: none"> <li>• Soft-Stop breve in direzione di <i>Chiusura</i> e in direzione di <i>Apertura</i></li> <li>• Soft-Start breve in direzione di <i>Apertura</i></li> </ul>

Nella regolazione del portone sezionale laterale il limitatore di sforzo in direzione di *Apertura* si comporta nel modo seguente:


- La motorizzazione si arresta, inverte brevemente la marcia in direzione di *Chiusura* e alleggerisce l'ostacolo.

### 5.8.6 Circuito di arresto / di riposo testato

Un contatto porta pedonale testato viene riconosciuto automaticamente e appreso durante la manovra di apprendimento. All'avvenuto apprendimento il LED rosso lampeggia 7 volte nel tasto trasparente.


Se il contatto della portina pedonale inserita testato viene rimosso è necessaria una nuova manovra di apprendimento.

► Vedere figura 20.6

<b>E</b>	<b>ON</b>	Attivato, per contatto portina pedonale inserita testato. Il test viene verificato prima di ogni manovra portone (funzionamento possibile solo con un contatto portina pedonale inserita testabile).
<b>E</b>	<b>OFF</b> 	Dispositivo di sicurezza non testato

### 5.8.7 Display di manutenzione del portone

► Vedere figura 20.7

<b>F</b>	<b>ON</b>	Attivato, il superamento del ciclo di manutenzione viene segnalato da 3 lampeggiamenti dell'illuminazione motorizzazione alla fine di ogni manovra del portone.
<b>F</b>	<b>OFF</b> 	Non attivato, nessun segnale dopo il superamento del ciclo di manutenzione.

L'intervallo di manutenzione è raggiunto se dall'ultimo apprendimento la motorizzazione è stata in uso più a lungo di 1 anno o se ha raggiunto o superato 2000 chiusure del portone.

#### NOTA:

Con un nuovo apprendimento (vedere capitolo 6.1) i dati sulla manutenzione vengono resettati.

## 6 Messa in funzione

► Prima della messa in funzione leggere e seguire le indicazioni di sicurezza riportate nel capitolo 2.6.

Durante l'apprendimento (figura 21) la motorizzazione viene sincronizzata con il portone. La lunghezza del percorso, la forza necessaria per l'apertura e la chiusura e gli eventuali elementi di sicurezza collegati sono appresi e salvati automaticamente. I dati sono validi solo per questo portone.

#### Illuminazione motorizzazione:

Se la motorizzazione non è appresa, l'illuminazione motorizzazione è spenta.

Durante le manovre di apprendimento o una manovra di riferimento l'illuminazione motorizzazione lampeggia. Al termine delle manovre di apprendimento l'illuminazione motorizzazione rimane accesa e si spegne dopo ca. 2 minuti.

### AVVERTENZA

#### Pericolo di lesioni dovuto a dispositivi di sicurezza non funzionanti.

In caso di guasto, dispositivi di sicurezza non funzionanti possono provocare lesioni.

- Dopo le manovre di apprendimento chi effettua la messa in funzione deve verificare la(le) funzione(i) del(i) dispositivo(i) di sicurezza.

**Solo successivamente l'impianto è pronto all'uso.**

### 6.1 Apprendimento della motorizzazione

#### NOTE:

- La slitta di trascinamento deve essere innestata e nell'area di funzionamento dei dispositivi di sicurezza non devono trovarsi ostacoli.
- I dispositivi di sicurezza devono essere prima montati e collegati.
- Se è avvenuto l'apprendimento di un contatto portina pedonale collegato e testato, dopo la manovra di apprendimento il LED rosso lampeggia 7 volte nel tasto trasparente.
- Se in un secondo momento vengono collegati altri dispositivi di sicurezza, è necessaria una nuova manovra di apprendimento.
- Se la motorizzazione deve essere appresa nuovamente, è necessario cancellare i dati portone presenti (vedere capitolo 11).
- Durante l'apprendimento i dispositivi di sicurezza non sono attivi.

**Per avviare le manovre di apprendimento:**

1. Inserire la spina elettrica.  
L'illuminazione della motorizzazione lampeggia 2 volte.
2. Premere il tasto trasparente nell'alloggiamento della motorizzazione (se l'alloggiamento è stato rimosso il tasto della scheda elettronica T).
  - Il portone si apre e si arresta brevemente nella posizione di finecorsa di Apertura.
  - Il portone si *chiude* – *apre* – *chiude* – *apre* automaticamente apprendendo così il percorso.
  - Il portone si *chiude* – *apre* nuovamente; in questo modo vengono apprese le forze necessarie.

Durante le manovre di apprendimento l'illuminazione motorizzazione lampeggia.

- Il portone rimane fermo nella posizione di fine corsa di Apertura. L'illuminazione motorizzazione rimane accesa e si spegne dopo ca. 2 minuti.
- Se è avvenuto l'apprendimento di un contatto portina pedonale inserita testato, dopo la manovra di apprendimento il LED rosso lampeggia 7 volte nel tasto trasparente.

**La motorizzazione è appresa e pronta per il funzionamento.****Per interrompere una manovra di apprendimento:**

- ▶ Premere il tasto trasparente o uno strumento di comando esterno con funzione ad impulso. Il portone si ferma. L'illuminazione motorizzazione si accende e rimane accesa.
- ▶ Premere il tasto trasparente per riavviare l'intero processo di apprendimento.

**NOTA:**

Se la motorizzazione con illuminazione lampeggiante rimane ferma o le posizioni di finecorsa non vengono raggiunte, le forze preimpostate sono troppo basse e devono essere di nuovo regolate.

**6.2 Regolazione delle forze**

- ▶ Osservare anche il capitolo 6.3

**Per raggiungere il potenziometro per la regolazione delle forze procedere nel modo seguente:**

- ▶ Togliere l'alloggiamento della motorizzazione.

**P1** Regolazione della forza in direzione di Apertura

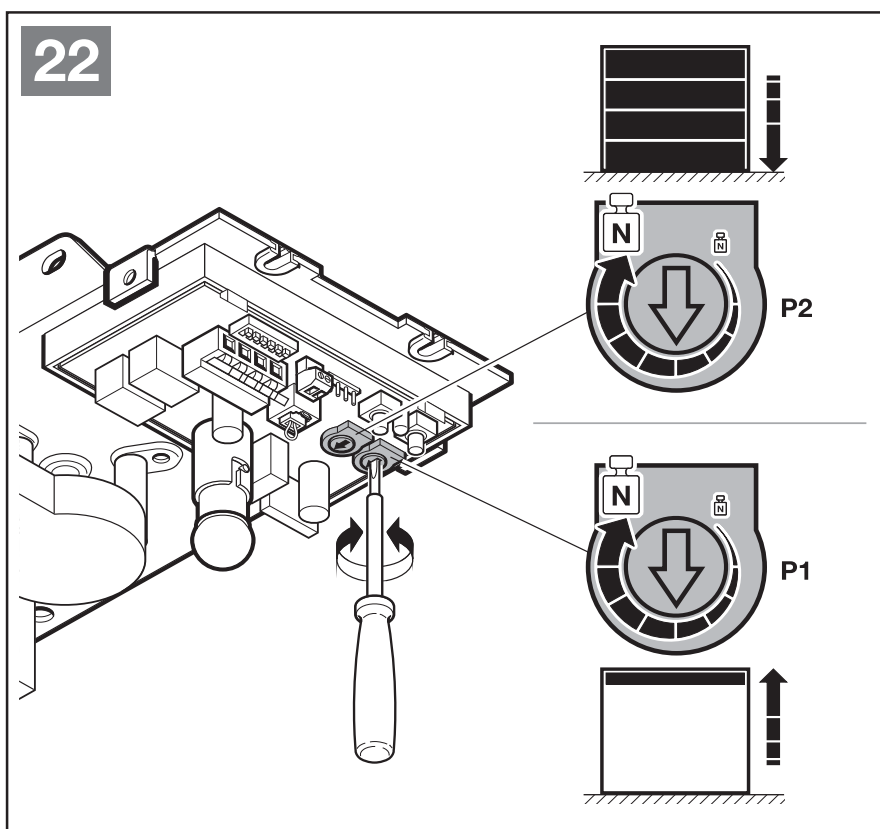
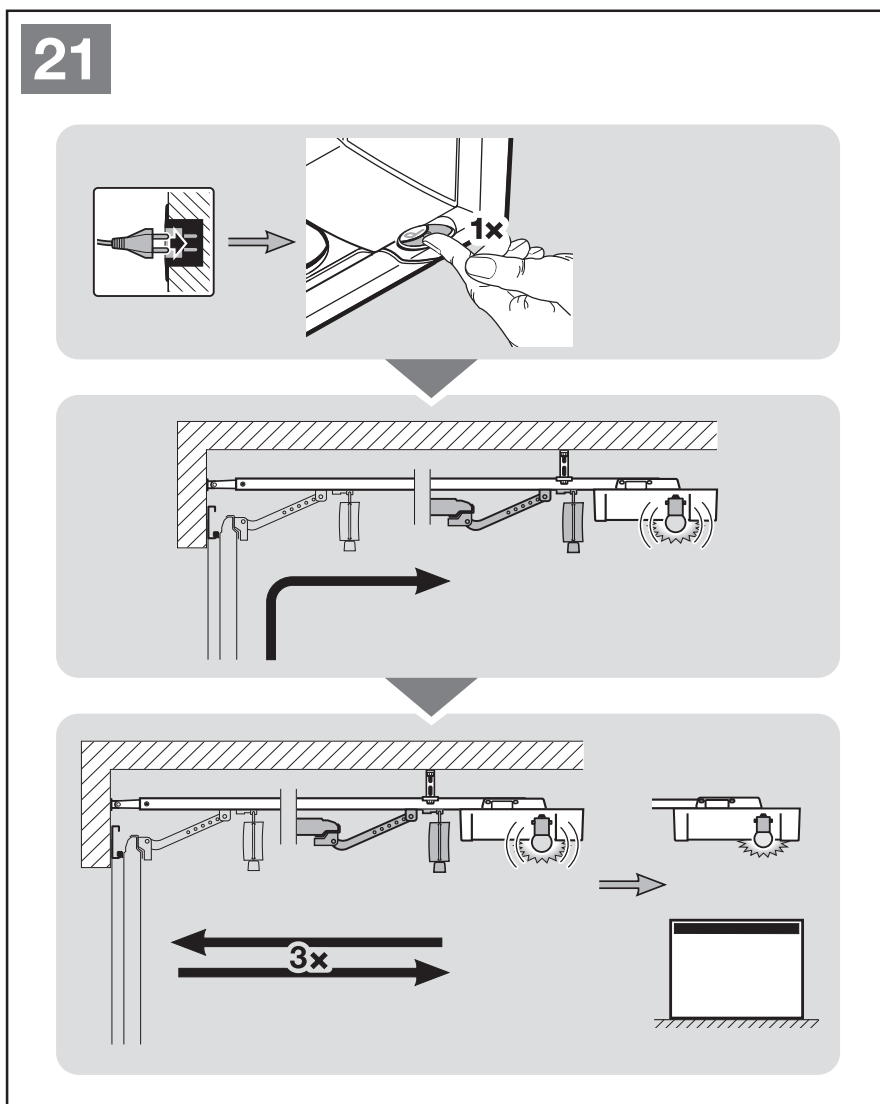
**P2** Regolazione della forza in direzione di Chiusura

**Per aumentare le forze:**

- ▶ Ruotare in senso orario.

**Per ridurre le forze:**

- ▶ Ruotare in senso antiorario.





## 6.3 Forze

**CAUTELA****Pericolo di lesioni per un valore di forza impostato troppo elevato (potenziometro P1 / P2)**

Se il valore di forza è impostato troppo elevato, il limitatore di sforzo è meno sensibile. Ciò può comportare lesioni o danni.

- ▶ Non impostare valori di forza troppo elevati.

Le forze necessarie per l'apprendimento vengono regolate automaticamente per ogni manovra del portone seguente. Per motivi di sicurezza è necessario che le forze non vengano regolate in modo illimitato se il comportamento di scorrimento del portone peggiora lentamente (p.es. allentamento della tensione della molla). In caso contrario, l'azionamento manuale del portone può comportare rischi per la sicurezza (p.es. caduta del portone).

Per questo motivo, alla consegna le forze massime disponibili per apertura e chiusura sono preimpostate in modo limitate (posizione media del potenziometro).

**Se non viene raggiunto il finecorsa meccanico di Apertura, procedere nel modo seguente:**

1. Ruotare **P1** di un ottavo di giro in senso orario (vedere figura 22).
2. Premere il tasto trasparente.  
Il portone si muove in direzione di *Chiusura*.
3. Prima di raggiungere la posizione di finecorsa di *Chiusura* premere nuovamente il tasto trasparente.  
Il portone si ferma.
4. Premere nuovamente il tasto trasparente.  
Il portone si sposta in posizione di finecorsa di *Apertura*.

Se il finecorsa meccanico di *Apertura* non viene nuovamente raggiunto, ripetere i passi da **1** a **3**.

**Se non viene raggiunto il finecorsa meccanico di Chiusura, procedere nel modo seguente:**

1. Ruotare **P2** di un ottavo di giro in senso orario (vedere figura 22).
2. Cancellare i dati portone (vedere capitolo 11).
3. Apprendere nuovamente la motorizzazione (vedere capitolo 6.1).

Se il finecorsa meccanico di *Chiusura* non viene nuovamente raggiunto, ripetere i passi da **1** a **3**.

**NOTA:**

Le forze effettivamente necessarie vengono salvate durante la manovra di apprendimento. Le forze massime impostate sul potenziometro hanno un influsso minimo sulla sensibilità del limitatore di sforzo. Le forze impostate di fabbrica sono adatte al funzionamento di portoni standard.

## 7 Telecomando HSE 2 BiSecur

**AVVERTENZA****Pericolo di lesioni durante il movimento del portone**

L'azionamento del telecomando può provocare lesioni alle persone a causa del movimento del portone.

- ▶ Assicurarsi che i telecomandi siano lontano dalla portata dei bambini e siano utilizzati solo da persone istruite sulle modalità di funzionamento del sistema di chiusura con comando a distanza.
- ▶ In presenza di un solo dispositivo di sicurezza, usare il telecomando solo se il portone è in vista!
- ▶ Attraversare i sistemi di chiusura con comando a distanza solo se il portone per garage si trova in posizione di finecorsa di *Apertura*!
- ▶ Non sostare mai sotto il portone aperto.
- ▶ Tenere presente che è possibile premere accidentalmente un tasto sul telecomando (p. es. tenendolo nella tasca dei pantaloni o in borsa) e quindi azionare una manovra indesiderata del portone.

**CAUTELA****Pericolo di lesioni a causa della manovra involontaria del portone**

Durante il processo di apprendimento sul sistema radio possono verificarsi manovre involontarie del portone.

- ▶ Durante l'apprendimento del sistema radio fare attenzione che persone o oggetti non si trovino nella zona di manovra del portone.

**CAUTELA****Pericolo di ustioni sul telecomando**

In caso di esposizione diretta ai raggi del sole o a calore intenso il telecomando può surriscaldarsi al punto tale che il suo utilizzo può causare ustioni.

- ▶ Proteggere il telecomando dall'esposizione diretta ai raggi del sole e a calore intenso (ad es. nel cassetto portaoggetti della vettura).

**ATTENZIONE****Compromissione del funzionamento a causa di influenze ambientali**

L'inosservanza può pregiudicare il funzionamento!

Proteggere il telecomando dalle seguenti influenze:

- Esposizione diretta ai raggi del sole (temperatura ambiente consentita: da 0 °C a + 60 °C)
- Umidità
- Polvere

**NOTE:**

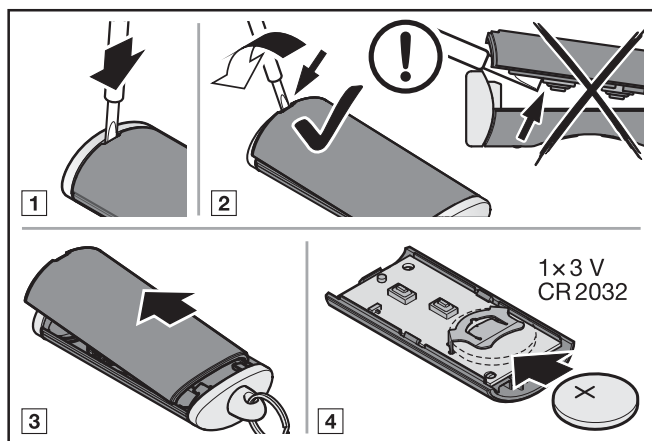
- Se non è presente nessun accesso secondario al garage effettuare ogni modifica o ampliamento dei sistemi radio all'interno del garage.

- Terminati la programmazione o l'ampliamento del sistema radio, verificarne il funzionamento.
- Per la messa in funzione o l'ampliamento del sistema radio utilizzare esclusivamente pezzi originali.
- Le caratteristiche architettoniche sul posto possono eventualmente influire sulla portata del sistema radio.
- Anche l'uso contemporaneo di telefoni cellulari GSM 900 può influire sulla portata.

**7.1 Descrizione del telecomando**

► Vedere figura 19

**7.2 Sostituzione / inserimento della batteria**



**ATTENZIONE**

**Distruzione del telecomando a causa di perdite della batteria**

Le batterie possono avere perdite e causare la distruzione del telecomando.

► Rimuovere la batteria dal telecomando se questo non viene utilizzato per un periodo di tempo molto lungo.

**7.3 Funzionamento del telecomando**

Per ogni tasto del telecomando è riportato un codice radio. Premere il tasto del telecomando il cui codice radio si intende inviare.

- Il codice radio viene inviato e il LED si accende per 2 secondi di blu.

**NOTA:**

Se la batteria è quasi esaurita, il LED lampeggia 2 volte di rosso

- prima dell'invio del codice radio.
  - La batteria **dovrebbe essere** sostituita entro breve.
- Il codice radio non viene inviato.
  - La batteria **deve** essere sostituita immediatamente.

**7.4 Trasmissione / invio di un codice radio**

- Premere il tasto del telecomando il cui codice radio si intende trasmettere / inviare e tenerlo premuto.
  - Il codice radio viene inviato; il LED si accende per 2 secondi di blu e si spegne.
  - Dopo 5 secondi il LED lampeggia alternativamente di rosso e blu; il codice radio viene inviato.
- Se il codice radio viene trasmesso e riconosciuto, rilasciare il tasto del telecomando.
  - Il LED si spegne.

**NOTA:**

La trasmissione / l'invio del codice radio deve avvenire entro 15 secondi. Se in questo lasso di tempo il codice radio non

viene trasmesso / inviato correttamente, l'operazione deve essere ripetuta.

**7.5 Reset del telecomando**

A ogni tasto del telecomando viene assegnato un nuovo codice radio attraverso i seguenti passaggi.

- Aprire il coperchio della batteria e rimuovere la batteria per 10 secondi.
- Premere un tasto della scheda elettronica e tenerlo premuto.
- Inserire la batteria.
  - Il LED lampeggia lentamente di blu per 4 secondi.
  - Il LED lampeggia velocemente di blu per 2 secondi.
  - Il LED rimane acceso a lungo di blu.
- Rilasciare il tasto della scheda elettronica. **Tutti i codici radio sono stati riassegnati.**
- Chiudere la custodia del telecomando.

**NOTA:**

Se il tasto della scheda elettronica viene rilasciato troppo presto, non vengono assegnati nuovi codici radio.

**7.6 Indicatore LED**

**Blu (BU)**

Stato	Funzione
Si accende per 2 sec.	Viene inviato un codice radio
Lampeggia lentamente	Il telecomando si trova in modalità Apprendimento
Lampeggia rapidamente dopo un lento lampeggiamento	Durante l'apprendimento è stato riconosciuto un codice radio valido
Lampeggia lentamente per 4 sec., lampeggia rapidamente per 2 sec., rimane acceso a lungo	Viene effettuato e portato a termine il reset del dispositivo

**Rosso (RD)**

Stato	Funzione
Lampeggia 2 volte	La batteria è quasi scarica

**Blu (BU) e rosso (RD)**

Stato	Funzione
Lampeggio alternato	Il telecomando si trova in modalità Trasmissione / Invio

**7.7 Pulizia del telecomando**

**ATTENZIONE**

**Danneggiamento del telecomando a causa di una pulizia errata**

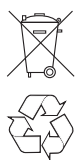
La pulizia del telecomando con detergenti inadatti può aggredire la custodia e i tasti.

► Pulire il telecomando solo con un panno pulito, morbido e umido.

**NOTA:**

Usando regolarmente i telecomandi per un periodo di tempo molto lungo i tasti bianchi possono scolorirsi se vengono a contatto con prodotti cosmetici (p. es. crema per le mani).

## 7.8 Smaltimento



Apparecchi elettrici, elettronici e batterie non devono essere smaltiti come rifiuti domestici o non riciclabili, bensì devono essere consegnati presso i punti di accettazione e raccolta destinati allo scopo.

## 7.9 Dati tecnici

Tipo	Telecomando HSE 2 BiSecur
Frequenza	868 MHz
Alimentazione elettrica	1 x batteria 3 V, tipo: CR 2032
Temperatura ambiente consentita	da 0 °C a +60 °C
Tipo di protezione	IP 20

## 7.10 Estratto della dichiarazione di conformità per il telecomando

La conformità del prodotto sopra menzionato con i requisiti delle Direttive ai sensi dell'Articolo 3 della Direttiva R&TTE 1999/5/CE è stata dimostrata dal rispetto delle seguenti norme:

- EN 60950:2000
- EN 300 220-1
- EN 300 220-3
- EN 301 489-1
- EN 300 489-3

La dichiarazione di conformità originale può essere richiesta al fornitore.

## 8 Radiorecettore

### 8.1 Modulo radio integrato

Possono essere appresi max. 100 tasti diversi del telecomando e ripartiti per le funzioni *Impulso* (*Apri-Stop-Chiudi-Stop*) e *Apertura parziale*. Se vengono programmati più tasti del telecomando, il primo tasto programmato viene cancellato.

Per apprendere i tasti del telecomando devono essere soddisfatti i seguenti requisiti:

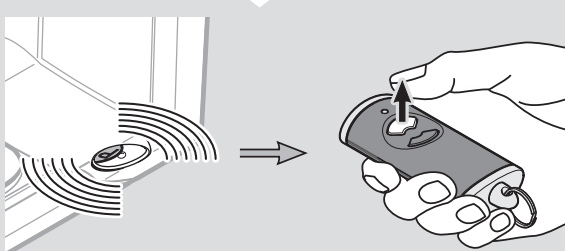
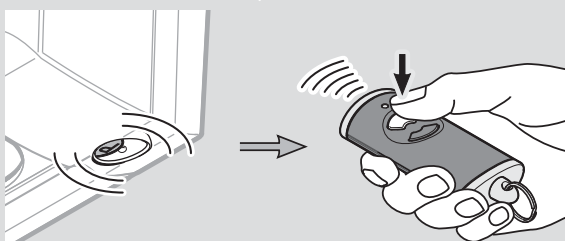
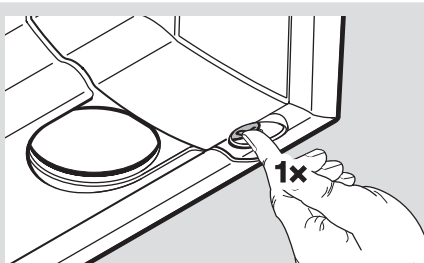
- La motorizzazione è in posizione di riposo.
- Non è attivo né il tempo di preallarme né quello di sosta in apertura.

#### 8.1.1 Apprendimento della funzione *Impulso*

1. Premere brevemente una volta il tasto **P** sull'alloggiamento della motorizzazione. (Premendo nuovamente 2 volte viene interrotta immediatamente la procedura). Il LED rosso del tasto trasparente sull'alloggiamento della motorizzazione lampeggia 1 volta.
2. Premere il tasto del telecomando il cui codice radio si intende inviare e tenerlo premuto. (Per il comportamento del telecomando consultare il capitolo 7.4). Se viene riconosciuto un codice radio valido, il LED rosso nel tasto trasparente dell'alloggiamento della motorizzazione lampeggia velocemente.
3. Rilasciare il tasto del telecomando. **Il tasto del telecomando è appreso e pronto al funzionamento.** Il LED rosso nel tasto trasparente lampeggia lentamente e possono essere appresi altri tasti del telecomando.
4. Per apprendere ulteriori tasti del telecomando ripetere i passi 2 + 3.

Se lo stesso tasto del telecomando viene appreso su due canali diversi, viene cancellato dal canale su cui è stato salvato per primo.

# 23



**Se non deve essere appreso un ulteriore tasto del telecomando o se deve essere interrotta la procedura:**


- Premere 2 volte il tasto **P** oppure attendere il timeout. L'illuminazione motorizzazione si accende e rimane accesa.

**Timeout:**

Se entro 20 secondi non viene riconosciuto un codice radio valido, la motorizzazione ritorna automaticamente alla modalità operativa.

**8.1.2 Apprendimento della funzione Apertura parziale**

Può essere programmata una posizione portone preimpostata o a scelta.

	ca. 260 mm di corsa slitta prima della posizione di finecorsa di <i>Chiusura</i>
A scelta	min. 120 mm di corsa slitta prima di ogni posizione di finecorsa

**Per apprendere la posizione preimpostata:**

1. Portare il portone in posizione di finecorsa di *Apertura* o *Chiusura*.
2. Premere brevemente 2 volte il tasto **P** sull'alloggiamento della motorizzazione. (Premendo nuovamente 1 volta viene interrotta immediatamente la procedura). Il LED rosso del tasto trasparente sull'alloggiamento della motorizzazione lampeggia 2 volte.
3. Portare i telecomandi il cui codice radio si intende trasmettere in modalità **Trasmissione / Invio**. Se viene riconosciuto un codice radio valido, il LED rosso nel tasto trasparente dell'alloggiamento della motorizzazione lampeggia velocemente.
4. Rilasciare il tasto del telecomando.  
**Il tasto del telecomando è appreso per la funzione Apertura parziale.**  
Il LED rosso nel tasto trasparente lampeggia lentamente e possono essere appresi altri tasti del telecomando.
5. Per apprendere ulteriori tasti del telecomando ripetere i passi 3 + 4.

**Per apprendere una posizione a scelta:**

1. Portare il portone nella posizione desiderata, però min. a 120 mm di distanza dalla posizione di finecorsa.
2. Premere brevemente 2 volte il tasto **P** sull'alloggiamento della motorizzazione. (Premendo nuovamente 1 volta viene interrotta immediatamente la procedura). Il LED rosso del tasto trasparente sull'alloggiamento della motorizzazione lampeggia 2 volte.
3. Tenere premuto il tasto del telecomando da apprendere finché il LED rosso nel tasto trasparente comincia a lampeggiare velocemente.
4. Rilasciare il tasto del telecomando.  
Il tasto del telecomando è appreso per la funzione *Apertura parziale*.  
Il LED rosso lampeggia e possono essere appresi altri tasti del telecomando.
5. Per apprendere ulteriori tasti del telecomando ripetere i passi 3 + 4.

Se lo stesso tasto del telecomando viene appreso su due canali diversi, viene cancellato dal canale su cui è stato salvato per primo.

**Se non deve essere appreso un ulteriore tasto del telecomando o se deve essere interrotta la procedura:**

- Premere 1 volta il tasto **P** oppure attendere il timeout. L'illuminazione motorizzazione si accende e rimane accesa.

**Timeout:**

Se entro 20 secondi non viene riconosciuto un codice radio valido, la motorizzazione ritorna automaticamente alla modalità operativa.

**8.2 Ricevitore esterno\***

Con un radiorecettore esterno può essere pilotata la funzione *Impulso* e *Apertura parziale* p. es. con portate limitate.

Per il collegamento a posteriori di un radiorecettore esterno è assolutamente necessario cancellare i dati del radiorecettore integrato (vedere capitolo 12).

**NOTA:**

Per ricevitori esterni dotati di cavetto dell'antenna, quest'ultimo non deve venire a contatto con oggetti metallici (chiodi, traverse, ecc.). Eseguire alcune prove per trovare l'orientamento migliore.

Anche l'uso contemporaneo di telefoni cellulari GSM 900 può influire sulla portata.

**8.2.1 Apprendimento di tasti del telecomando**

- Apprendere il tasto del telecomando per la funzione *Impulso* (canale 1) e *Apertura parziale* (canale 2) in base alle istruzioni per l'uso del ricevitore esterno.

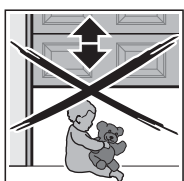

**8.3 Estratto della dichiarazione di conformità per ricevitore**

La conformità del prodotto sopra menzionato con i requisiti delle Direttive ai sensi dell'Articolo 3 della Direttiva R&TTE 1999/5/CE è stata dimostrata dal rispetto delle seguenti norme:

- EN 300 220-3
- EN 301 489-1
- EN 300 489-3

La dichiarazione di conformità originale può essere richiesta al fornitore.

**9 Funzionamento**

	 <b>AVVERTENZA</b>
	<p><b>Pericolo di lesioni durante il movimento del portone</b></p> <p>Nell'area del portone esiste il rischio di lesioni o danni durante la manovra del portone.</p> <ul style="list-style-type: none"> <li>► I bambini non devono giocare col sistema di chiusura.</li> <li>► Assicurarsi che persone o oggetti non si trovino nella zona di manovra del portone.</li> <li>► Se il sistema di chiusura è dotato solo di un dispositivo di sicurezza, azionare la motorizzazione per portoni da garage esclusivamente se la zona di manovra del portone è bene in vista.</li> <li>► Controllare lo scorrimento del portone finché il portone ha raggiunto la posizione di finecorsa.</li> <li>► Attraversare i sistemi di chiusura con comando a distanza solo se il portone per garage si trova in posizione di finecorsa di <i>Apertura!</i></li> <li>► Non sostare mai sotto il portone aperto.</li> </ul>

\* Gli accessori non sono compresi nell'equipaggiamento standard!

**CAUTELA****Pericolo di schiacciamento nella guida**

Afferrare la guida durante la manovra del portone può provocare schiacciamenti.

- ▶ Non inserire le dita nella guida durante la manovra del portone.

**CAUTELA****Pericolo di lesioni dovuto al cordoncino di recupero**

Attaccarsi al cordoncino di recupero comporta il pericolo di caduta e ferimento. La motorizzazione può staccarsi ferendo le persone che vi si trovano sotto, danneggiando o distruggendo oggetti.

- ▶ Non attaccarsi al cordoncino di recupero con tutto il peso del corpo.

**CAUTELA****Pericolo di lesioni dovuto al movimento incontrollato del portone in direzione di Chiusura in caso di rottura della molla di bilanciamento del peso presente e sbloccaggio della guida.**

Senza il montaggio di un kit di riequipaggiamento può verificarsi un movimento incontrollato del portone in direzione di Chiusura se, in caso di rottura di una molla di bilanciamento del peso, un bilanciamento insufficiente del portone e un portone non completamente chiuso, viene sbloccata la slitta di trascinamento.

- ▶ L'installatore responsabile deve montare un kit di riequipaggiamento sulla slitta di trascinamento se sono soddisfatte le seguenti condizioni:
  - Si applica la norma DIN EN 13241-1
  - La motorizzazione per portoni da garage viene installata successivamente da uno specialista su di un **portone sezionale Hörmann senza sicurezza rottura molle (BR 30)**.

Questo kit è costituito da una vite che assicura la slitta di trascinamento contro lo sbloccaggio incontrollato e un nuovo cartello per cordoncino di recupero sul quale le immagini mostrano come si utilizzano il kit e la slitta di trascinamento per i due tipi di funzionamento della guida.

**NOTA:**

L'impiego di uno sbloccaggio d'emergenza o di una serratura di sbloccaggio d'emergenza **non è possibile** in correlazione con il kit di riequipaggiamento.

**CAUTELA****Pericolo di lesioni dovuto alla lampada molto calda**

Toccare la lampada durante o direttamente dopo il funzionamento può provocare ustioni.

- ▶ Non toccare la lampada quando è accesa o immediatamente dopo che è stata spenta.

**ATTENZIONE****Danni dovuti alla fune dello sbloccaggio meccanico**

Se la fune dello sbloccaggio meccanico dovesse rimanere incastrata nella conformazione del soffitto o in altri elementi sporgenti del veicolo o del portone potrebbe creare danni.

- ▶ Osservare che la fune non rimanga incastrata.

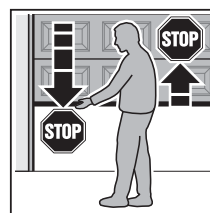
**Sviluppo di calore da parte dell'illuminazione**

Lo sviluppo di calore da parte dell'illuminazione motorizzazione può causare danni in presenza di distanze troppo brevi.

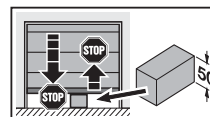
- ▶ La distanza minima da materiali facilmente infiammabili o da superfici sensibili al calore deve essere di almeno 0,1 m (vedere figura 7).

**9.1 Istruzione degli utenti**

- ▶ Istruire tutte le persone che utilizzano il sistema di chiusura sull'uso corretto e sicuro della motorizzazione per portoni da garage.
- ▶ Mostrare e testare inoltre lo sblocco meccanico e l'inversione di marcia di sicurezza.

**9.2 Verifica funzioni****Per verificare l'inversione di marcia di sicurezza:**

1. Tenere fermo il portone con entrambe le mani durante la **chiusura**. Il sistema di chiusura deve fermarsi e iniziare l'inversione di marcia di sicurezza.



2. Tenere fermo il portone con entrambe le mani durante l'**apertura**. Il sistema di chiusura deve disattivarsi.
3. Posizionare al centro del portone un campione di prova alto ca. 50 mm e chiudere il portone. Il sistema di chiusura deve fermarsi e iniziare l'inversione di marcia di sicurezza, non appena il portone raggiunge il campione di prova.

- ▶ In caso di guasto dell'inversione di marcia di sicurezza incaricare immediatamente uno specialista del controllo e della riparazione.

**9.3 Funzionamento in condizioni normali****NOTA:**

Se il codice radio del tasto del telecomando appreso è stato copiato in precedenza da un altro telecomando, il tasto deve essere premuto una seconda volta al **primo** azionamento.

**Funzione impulso (canale 1)**

La motorizzazione per portoni da garage in funzionamento normale lavora con comando ad impulsi sequenziali.

Il portone si comporta nel modo seguente se viene azionato un tasto esterno (sul morsetto 20/21 o ai morsetti per cassa acustica), un tasto del telecomando appreso per la funzione *Impulso* (canale 1) o il tasto trasparente.

- 1° impulso: Il portone marcia verso una posizione di finecorsa.
- 2° impulso: Il portone si ferma.
- 3° impulso: Il portone marcia nella direzione opposta.

4° impulso: Il portone si ferma.

5° impulso: Il portone marcia nella direzione della posizione di finecorsa selezionata dal 1° impulso.

etc.

#### Funzione Apertura parziale (canale 2)

Il portone si comporta nel modo seguente se viene azionato un tasto esterno (sul morsetto 20/23) o un tasto del telecomando appreso per la funzione *Apertura parziale* (canale 2).

Dalla posizione di finecorsa di *Chiusura*:

1° impulso: Il portone si muove in direzione di *Apertura parziale*.

2° impulso: Il portone si ferma.

3° impulso: Il portone si muove in direzione di *Apertura parziale*.

etc.

Dalla posizione di finecorsa di *Apertura*:

1° impulso: Il portone si muove in direzione di *Apertura parziale*.

2° impulso: Il portone si ferma.

3° impulso: Il portone si muove in direzione di *Apertura parziale*.

etc.

Dalla posizione di *Apertura parziale*:

Impulso al morsetto 20/21 Il portone si muove in direzione di *Apertura*.

Impulso al morsetto 20/23 Il portone si muove in direzione di *Chiusura*.

L'illuminazione della motorizzazione si accende durante la marcia del portone e si spegne dopo circa 2 minuti.

#### 9.4 Comportamento in caso di black-out (senza batteria d'emergenza)

Per poter aprire o chiudere il portone per garage manualmente durante un black-out, è necessario disinnestare la slitta di trascinamento a portone chiuso.

- ▶ Vedere figura 4

#### 9.5 Comportamento al ritorno della corrente (senza batteria d'emergenza)

Quando la corrente elettrica è nuovamente presente, è necessario rinnestare la slitta di trascinamento per il funzionamento automatico.

- ▶ Vedere figura 6

Per motivi di sicurezza dopo una caduta di tensione avvenuta **durante** una manovra del portone, viene sempre effettuata la manovra in direzione di *Apertura* con il primo comando ad impulsi.

## 10 Controllo e manutenzione

La motorizzazione per portoni da garage non necessita di manutenzione.

Per la Sua sicurezza Le consigliamo, tuttavia, di fare sottoporre a controllo e manutenzione il sistema di chiusura da parte di uno specialista secondo le indicazioni del costruttore.

### AVVERTENZA

#### Pericolo di lesioni a causa della manovra imprevista del portone

Una manovra imprevista del portone può verificarsi se, durante gli interventi di controllo e manutenzione, il sistema di chiusura viene riattivato accidentalmente.

- ▶ Per tutti gli interventi sul sistema di chiusura estrarre la spina elettrica e eventualmente la spina della batteria d'emergenza.
- ▶ Prevenire una riaccensione accidentale del sistema di chiusura.

Un controllo o una riparazione necessaria devono essere eseguiti esclusivamente da uno specialista. Si consiglia di rivolgersi al Suo fornitore al riguardo.

Il controllo visivo può essere eseguito dall'utente.

- ▶ Controllare **ogni mese** tutti i dispositivi di sicurezza e di protezione.
- ▶ Controllare **ogni sei mesi** i dispositivi di sicurezza non testati.
- ▶ Eliminare **immediatamente** le anomalie o i difetti presenti.

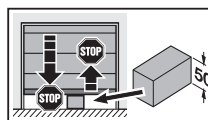
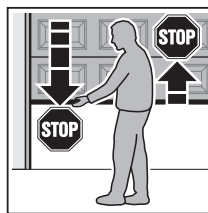
#### 10.1 Tensione della cinghia dentata

La cinghia dentata della guida è pretensionata di fabbrica in modo ottimale.

Sui portoni grandi, nella fase di avviamento e frenata esiste il rischio che la cinghia penda brevemente dal profilato di guida. Questo effetto non pregiudica il portone dal punto di vista tecnico e non influisce in modo negativo sulla funzione e la durata nel tempo della motorizzazione.

#### 10.2 Controllo inversione di marcia di sicurezza / inversione di marcia

##### Per verificare l'inversione di marcia di sicurezza / inversione di marcia:



1. Tenere fermo il portone con entrambe le mani durante la **chiusura**. Il sistema di chiusura deve fermarsi e iniziare l'inversione di marcia di sicurezza.
2. Tenere fermo il portone con entrambe le mani durante l'**apertura**. Il sistema di chiusura deve disattivarsi.
3. Posizionare al centro del portone un campione di prova alto ca. 50 mm e chiudere il portone. Il sistema di chiusura deve fermarsi e iniziare l'inversione di marcia di sicurezza, non appena il portone raggiunge il campione di prova.

- ▶ In caso di guasto dell'inversione di marcia di sicurezza incaricare immediatamente uno specialista del controllo e della riparazione.

### 10.3 Lampada di ricambio

- ▶ Utilizzare solo la lampada 24 V/10 W B(a) 15 s.
- ▶ In linea di principio, cambiare la lampada solo in assenza di tensione della motorizzazione.

## 11 Cancellazione dei dati del portone

Se è necessario un nuovo apprendimento della motorizzazione devono essere prima cancellati i dati portone presenti.

- ▶ Vedere figura 25

#### Per ripristinare l'impostazione di fabbrica:

1. Estrarre la spina elettrica ed eventualmente la spina della batteria d'emergenza.
2. Premere e tenere premuto il tasto trasparente sull'alloggiamento della motorizzazione.
3. Inserire nuovamente la spina elettrica.
4. Non appena l'illuminazione motorizzazione lampeggia una volta, rilasciare il tasto trasparente. I dati del portone sono cancellati.
5. Apprendere nuovamente la motorizzazione (vedere capitolo 6.1).

#### NOTA:

I codici radio appresi *Impulso* vengono mantenuti.

## 12 Cancellazione di tutti i codici radio

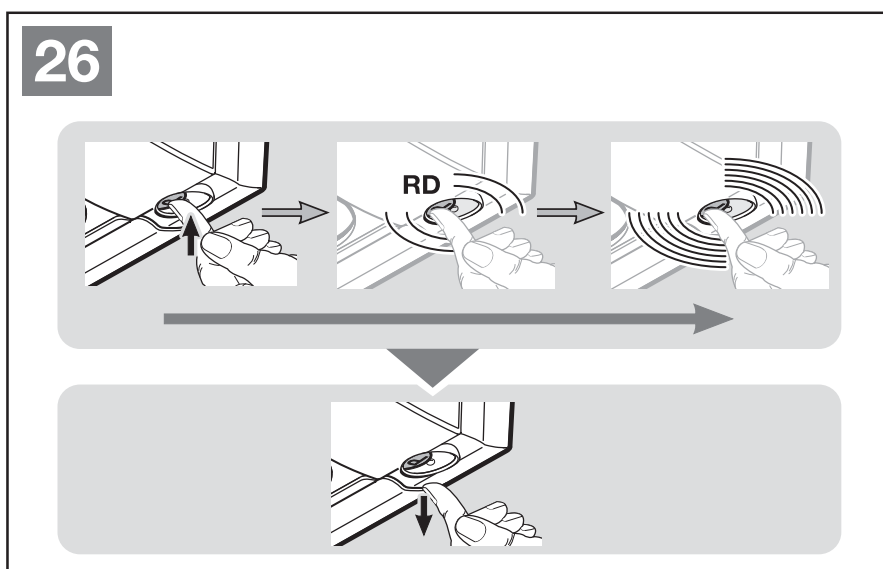
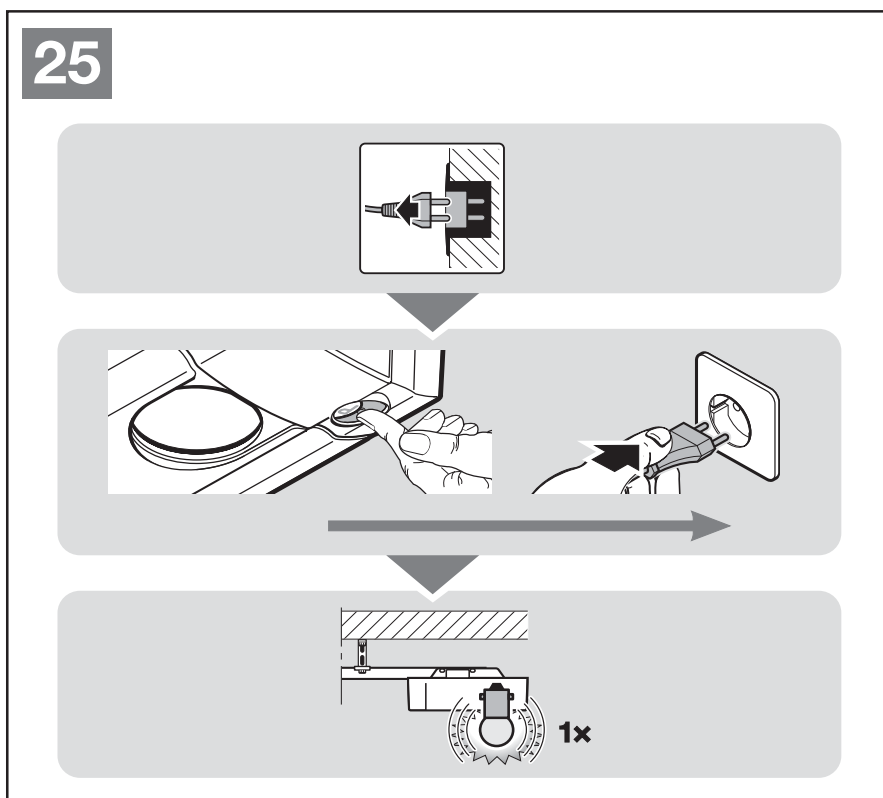
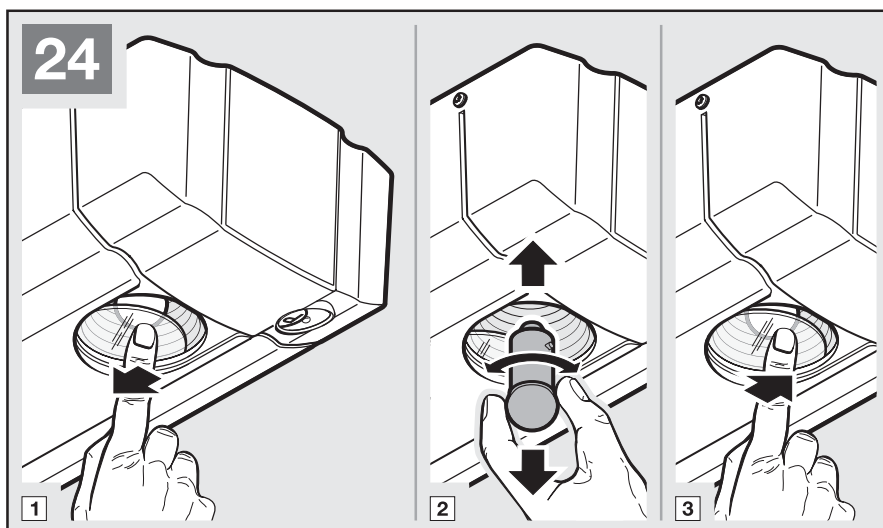
Non è possibile cancellare i codice radio di singoli tasti del telecomando.

- ▶ Vedere figura 26

1. Premere e tenere premuto il tasto **P** sull'alloggiamento della motorizzazione.  
Il LED rosso del tasto trasparente sull'alloggiamento della motorizzazione lampeggia lentamente segnalando che è possibile iniziare la cancellazione. Il LED rosso comincia a lampeggiare velocemente. Tutti i codici radio appresi di tutti i telecomandi sono cancellati.
2. Rilasciare il tasto **P**.

#### NOTA:

Se il tasto **P** viene rilasciato troppo presto, la procedura viene interrotta e i codici radio non vengono cancellati.



## 13 Accessori opzionali

Gli accessori opzionali non sono compresi nella fornitura.

Il carico massimo degli accessori elettrici applicabile sulla motorizzazione è di 100 mA.

È possibile collegare i seguenti accessori alla motorizzazione:

- Fotocellula unidirezionale, fotocellula dinamica testata
- Fotocellula riflettente
- Radioricevitore esterno
- Tasti esterni con comando ad impulsi (p. es. selettore a chiave)
- Batteria d'emergenza per alimentazione di corrente d'emergenza
- Contatto portina pedonale inserita (testato e non testato)
- Semaforo (in combinazione con il relè PR 1)

## 14 Smontaggio e smaltimento

### NOTA:

Durante il lavoro di smontaggio rispettare tutte le norme vigenti relative alla sicurezza sul lavoro.

Far effettuare da uno specialista lo smontaggio e lo smaltimento a norma della motorizzazione per portoni da garage seguendo le presenti istruzioni in ordine inverso.

## 15 Condizioni di garanzia

### Periodo di garanzia

In aggiunta alla garanzia legale, rilasciata dal rivenditore e risultante dal contratto di vendita, assicuriamo la seguente garanzia sulle parti, valida dalla data d'acquisto:

- 5 anni sulla tecnica della motorizzazione, sul motore e sulla relativa centralina di comando
- 2 anni su componenti radio, accessori e impianti speciali

Il ricorso alla garanzia non avrà effetto sulla durata della stessa. Per le forniture di compensazione e i lavori di riparazione il periodo di garanzia è di 6 mesi, o almeno il periodo di garanzia corrente.

### Condizioni

Il diritto alla garanzia è valido soltanto nel Paese in cui è stato acquistato il prodotto. La merce deve essere stata acquistata attraverso i canali di vendita da noi stabiliti. Il diritto alla garanzia può essere fatto valere soltanto per danni all'oggetto del contratto.

La ricevuta originale certifica il Suo diritto alla garanzia.

### Prestazioni

Durante il periodo di garanzia elimineremo qualsiasi carenza del prodotto derivante da un difetto del materiale o della produzione, che dovrà essere dimostrato. Ci impegniamo a riparare o a sostituire, a nostra scelta, gratuitamente la merce difettosa con merce esente da vizi oppure a compensare la perdita di valore. Le parti sostituite ritornano ad essere di nostra proprietà.

La restituzione di spese per il montaggio, lo smontaggio, il controllo delle relative parti e richieste per lucro cessante e risarcimento danni sono esclusi dalla garanzia.

La garanzia non copre altresì i danni causati da:

- montaggio e allacciamento impropri
- messa in funzione e uso impropri
- influenze esterne come fuoco, acqua, condizioni ambientali anomale

- danneggiamenti meccanici provocati da incidenti, cadute, urti
- distruzione di natura dolosa o negligente
- una normale usura o mancanza di manutenzione
- riparazioni effettuate da persone non qualificate
- utilizzo di prodotti di terzi
- eliminazione o irricognoscibilità della targhetta

## 16 Estratto della dichiarazione di incorporazione

(ai sensi della direttiva macchine CE 2006/42/CE per il montaggio di una macchina incompleta in base all'appendice II, parte 1 B).

Il prodotto descritto sul lato posteriore è stato sviluppato, costruito e realizzato in conformità con le seguenti direttive:

- Direttiva Macchine 2006/42/CE
- Direttiva CE 89/106/CEE relativa ai prodotti edili
- Direttiva CE Bassa tensione 2006/95/CE
- Direttiva CE Compatibilità elettromagnetica 2004/108/CE

Norme e specifiche applicate o consultate:

- EN ISO 13849-1, PL "c", Cat. 2  
Sicurezza delle macchine – Parti dei sistemi di comando correlati con la sicurezza – Parte 1: Principi generali di progettazione
- EN 60335-1/2, in misura pertinente  
Sicurezza degli apparecchi elettrici / Motorizzazioni per portoni
- EN 61000-6-3  
Compatibilità elettromagnetica – Emissioni
- EN 61000-6-2  
Compatibilità elettromagnetica – Immunità

Macchine incomplete ai sensi della Direttiva CE 2006/42/CE sono destinate solo al montaggio o all'assemblaggio in altre macchine o in altre macchine incomplete o impianti e formare una macchina ai sensi della Direttiva sopra citata.

Pertanto, questo prodotto deve essere messa in funzione solo quando è stato accertato che l'intera macchina/l'intero impianto nel/nella quale è stato integrato, soddisfa le disposizioni della sopra citata Direttiva CE.

In caso di modifica del prodotto non concordata con il produttore, la presente dichiarazione perde validità.



## 17 Dati tecnici

<b>Collegamento alla rete</b>	230/240 V, 50/60 Hz
<b>Stand by</b>	≤ 7 W
<b>Tipo di protezione</b>	Solo per locali asciutti
<b>Campo di temperatura</b>	da -20 °C a +60 °C
<b>Lampada di ricambio</b>	24 V/10 W B(a) 15 s
<b>Motore</b>	Motore a corrente continua con sensore di Hall
<b>Trasformatore</b>	Con termointerruttore
<b>Collegamento</b>	Tecnica di allacciamento senza viti per apparecchi esterni con tensione minima di sicurezza di 24 V CC, come p.es. tastiera interna ed esterna per funzionamento ad impulsi
<b>Comando a distanza</b>	Funzionamento con radiorecettore interno o esterno
<b>Spegnimento automatico</b>	Appresa automaticamente per le due direzioni in momenti separati. Ad autoapprendimento, non usurabile poiché privo di interruttore meccanico
<b>Disattivazione posizioni di finecorsa / limitatore di sforzo</b>	Per ogni manovra del portone autoregolazione dello spegnimento automatico
<b>Guida</b>	Estremamente piatta (30 mm) Con dispositivo antisollevamento integrato Con cinghia dentata brevettata esente da manutenzione con tensione cinghia automatica
<b>Velocità di apertura/chiusura</b>	ca. 13 cm al secondo (in base alle dimensioni e al peso del portone)
<b>Carico utile</b>	Vedere targhetta di identificazione
<b>Forza di trazione e pressione</b>	Vedere targhetta di identificazione
<b>Carico di punta a breve termine</b>	Vedere targhetta di identificazione
<b>Funzioni speciali</b>	Illuminazione motorizzazione, luce a 2 minuti Fotocellula collegabile Relè opzioni per lampeggiante, illuminazione esterna supplementare collegabile Contatto portina pedonale inserita testato
<b>Sbloccaggio meccanico</b>	In caso di black-out azionabile dall'interno con un tirante a fune
<b>Accessori universali</b>	Per portoni basculanti e sezionali
<b>Emissione di suoni per via aerea della motorizzazione per portoni da garage</b>	≤ 70 dB (A)
<b>Uso</b>	Esclusivamente per garage ad uso privato Non adatto per uso industriale/commerciale.
<b>Cicli portone</b>	Vedere le informazioni sul prodotto

## 18 Visualizzazione di segnalazioni e errori

### 18.1 Segnalazioni dell'illuminazione motorizzazione

Se la spina elettrica viene inserita senza che sia stato premuto il tasto trasparente (in caso di alloggiamento della motorizzazione smontato il tasto **T** della scheda elettronica), l'illuminazione della motorizzazione lampeggia due, tre o quattro volte.

#### Due lampeggi

Non sono presenti dati del portone oppure i dati sono stati cancellati (stato alla consegna). È possibile eseguire subito l'apprendimento della motorizzazione.

#### Tre lampeggi

Sono memorizzati i dati del portone, ma l'ultima posizione del portone non è stata riconosciuta. La manovra successiva è pertanto una manovra di riferimento di *Apertura*. Successivamente seguono manovre *normali*.

#### Quattro lampeggi



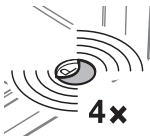



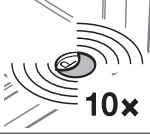

Sono stati memorizzati i dati del portone e l'ultima posizione del portone è stata riconosciuta, in modo che possano seguire subito manovre *normali* tenendo in considerazione il comando ad impulsi sequenziali (*apre-stop-chiude-stop-apre* ecc.) (comportamento normale ad apprendimento avvenuto e dopo un black-out). Per motivi di sicurezza dopo un black-out avvenuto **durante** una manovra del portone, viene sempre effettuata la manovra di apertura con il primo comando ad impulsi.

## 18.2 Visualizzazione di errori / avvertimenti / note

Il LED rosso di diagnosi è visibile attraverso il tasto trasparente anche con l'alloggiamento chiuso. Con l'ausilio di questo LED è possibile identificare facilmente le cause di un funzionamento inaspettato. In funzionamento normale questo LED è sempre acceso.


### NOTA:


Tramite le segnalazioni qui riportate si può riconoscere autonomamente un corto circuito nel cavo di collegamento del tasto esterno o un corto circuito del tasto, se è comunque possibile un funzionamento in condizioni normali della motorizzazione per portoni da garage con il modulo radio/radioricevitore o con il tasto trasparente.


Display	Errore/avvertimento	Possibile causa	Rimedio
	Dispositivi di sicurezza (fotocellula)	Non è collegata alcuna fotocellula	Collegare una fotocellula
		Il raggio luminoso è continuo	Regolare la fotocellula
		La fotocellula è guasta	Sostituire la fotocellula
	Limitatore di sforzo in direzione di <i>Chiusura</i>	Il portone compie manovre non scorrevoli e non uniformi	Correggere lo scorrimento del portone
		Ostacolo presente nella zona del portone	Rimuovere l'ostacolo ed eventualmente effettuare nuovamente l'apprendimento della motorizzazione
	Circuito di riposo aperto	Portina pedonale inserita aperta	Chiudere la portina pedonale inserita
		Magnete montato al contrario	Montare il magnete correttamente (vedere le istruzioni del contatto portina pedonale inserita)
		Test non regolare	Sostituire il contatto portina pedonale inserito
	Limitatore di sforzo in direzione di <i>Apertura</i>	Il portone compie manovre non scorrevoli e non uniformi	Correggere lo scorrimento del portone
		Ostacolo presente nella zona del portone	Rimuovere l'ostacolo ed eventualmente effettuare nuovamente l'apprendimento della motorizzazione
	Errore di sistema	Errore interno	Inviare un nuovo comando di movimento ( <i>Impulso</i> ) <sup>1</sup> e portare il portone nella posizione di finecorsa di <i>Apertura</i>
			Ripristinare le impostazioni di fabbrica (vedere il capitolo 11) e ripetere l'apprendimento della motorizzazione; qualora necessario sostituirla
	Limitazione del ciclo di manovra	La cinghia è spezzata	Sostituire la cinghia
		La motorizzazione è guasta	Sostituire la motorizzazione
	Contatto portina pedonale inserita testato appreso	Nessun errore Solo conferma di avvenuto apprendimento	
	Motorizzazione senza apprendimento	Non è stato ancora effettuato l'apprendimento della motorizzazione	Apprendere la motorizzazione (vedere capitolo 6)
	Nessun punto di riferimento	Caduta di tensione La motorizzazione necessita di una manovra di riferimento di <i>Apertura</i>	Inviare un nuovo comando di movimento ( <i>Impulso</i> ) <sup>1</sup> e portare il portone nella posizione di finecorsa di <i>Apertura</i>


1) Tramite un tasto esterno, il modulo radio o il tasto trasparente (tasto T della scheda elettronica in caso di alloggiamento della motorizzazione smontato)

## 19 Panoramica funzioni degli interruttori DIL

DIL A	DIL B	Funzione	Funzione relè opzioni	
OFF	OFF	Illuminazione esterna attivata	Relè come l'illuminazione motorizzazione (funzione illuminazione esterna)	
ON	OFF	Tempo di preallarme attivato	Il relè emette impulsi durante il tempo di preallarme e la manovra del portone (funzione lampeggiante)	
OFF	ON	Segnalazione posizione di finecorsa di <i>Chiusura</i> attivata	Il relè si attiva nella posizione di finecorsa di <i>Chiusura</i> (funzione segnalazione di <i>Chiusura</i> )	
ON	ON	Chiusura automatica attivata, la fotocellula deve essere presente	Il relè emette impulsi durante il tempo di preallarme e la manovra del portone, contatto permanente durante il tempo di preallarme (solo dalla posizione di finecorsa di <i>Apertura</i> )	

DIL C	DIL D	Tipo di portone (soft-stop)		
OFF	OFF	Portone sezionale	Soft-Stop breve	
ON	OFF	Portone basculante	Soft-Stop lungo	
OFF	ON	Portone sezionale laterale	<ul style="list-style-type: none"> <li>• Soft-Stop breve in direzione di <i>Chiusura</i> e in direzione di <i>Apertura</i>,</li> <li>• Soft-Start breve in direzione di <i>Apertura</i>.</li> </ul>	
ON	ON	Portone sezionale laterale	<ul style="list-style-type: none"> <li>• Soft-Stop lungo in direzione di <i>Chiusura</i>,</li> <li>• Soft-Stop breve in direzione di <i>Apertura</i>,</li> <li>• Soft-Start lungo in direzione di <i>Apertura</i>.</li> </ul>	

DIL E	Circuito di arresto/di riposo testato		
OFF	Dispositivo di sicurezza non testato		
ON	Attivato il contatto portina pedonale inserita testato. Verifica prima di ogni manovra portone (funzionamento possibile solo con un contatto portina pedonale inserita testabile)		

DIL F	Display di manutenzione del portone		
OFF	Non attivato, nessun segnale dopo il superamento del ciclo di manutenzione		
ON	Attivato, il superamento del ciclo di manutenzione viene segnalato da un lampeggiamento ripetuto dell'illuminazione motorizzazione alla fine di ogni manovra del portone		



TR10A151-D RE / 10.2013

## **ProMatic**

HÖRMANN KG Verkaufsgesellschaft  
Upheider Weg 94-98  
D-33803 Steinhagen  
[www.hoermann.com](http://www.hoermann.com)