

Hörmann Bloc-porte HF 60-2

Coupe-feu 1 heure

certifié CTICM 93-A-362



Descriptif produit / Standard

Panneau de porte	65 mm d'épaisseur
Sens d'ouverture	DIN gauche ou DIN droite (vantaill d'entrée) Recouvrement de feuillure sur 3 côtés, feuillure fine Epaisseur de tôle 1,0 mm Rigidité par ossature intérieure en acier plat Laine minérale Profil terminal en U
Huisserie	Huisserie d'angle épaisseur 2,5 mm Joint d'étanchéité synthétique sur 3 côtés Joint intumescent intégré Pattes d'ancrage soudées Encastrement dans le sol 30 mm Accessoires de transport et de montage
Surface	Panneau de porte et huisserie galvanisés avec peinture d'apprêt blanc-gris (comparable au RAL 9002)
Serrure	Serrure à encastrer à 1/2 tour DIN 18250 avec réservation pour cylindre européen Vantaill semi-fixe à crémone se manoeuvrant depuis la feuillure (Verrouillage automatique)
Béquilles	Garniture à béquilles synthétique noire avec noyau en acier pour cylindre profilé et clé à gorge avec pièce intercalaire pour clé à gorge
Paumelles	1 paumelle à ressort sur le vantaill d'entrée, 4 paumelles de construction
Points anti-dégondage	1 point anti-dégondage en acier par vantaill

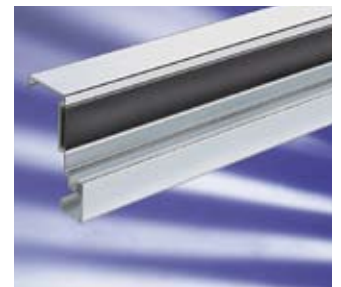
Accessoires spéciaux (en option)

Serrures	Serrure anti-panique avec noyau séparé pour béquilles (fonction anti-panique uniquement sur le vantaill d'entrée) Serrure anti-panique à 1/2 tour pour béquille et bouton fixe (fonction anti-panique uniquement sur le vantaill d'entrée) Serrure anti-panique spéciales avec noyau séparé * Serrure anti-panique spéciales à 1/2 tour *
Garnitures à béquilles	Garniture à béquilles avec plaques de propreté courtes, synthétique, alu, inox Garniture anti-panique avec plaques de propreté courtes, synthétique, alu, inox Garniture à béquilles avec rosettes, synthétique, alu, inox Garniture anti-panique à béquilles avec rosettes, synthétique, alu, inox Barre anti-panique, type BKS
Ferme-portes	Sélecteur de fermeture SR 390** Ferme-porte: GEZE TS 4000 DORMA TS 89 GEZE TS 5000 DORMA TS 93 GEZE TS 5000 IS, avec sélecteur de fermeture intégré
Seuil de porte	Joint au sol escamotable

* incluant verrouillage anti-panique à tiges incorporées et gâche d'entraînement
** sélecteur de fermeture disponible uniquement avec ferme-porte sur le vantaill d'entrée et le vantaill semi-fixe



Recouvrement de feuillure sur 3 côtés, feuillure fine



Huisserie d'angle avec joint intumescent intégré

Montage dans: Béton



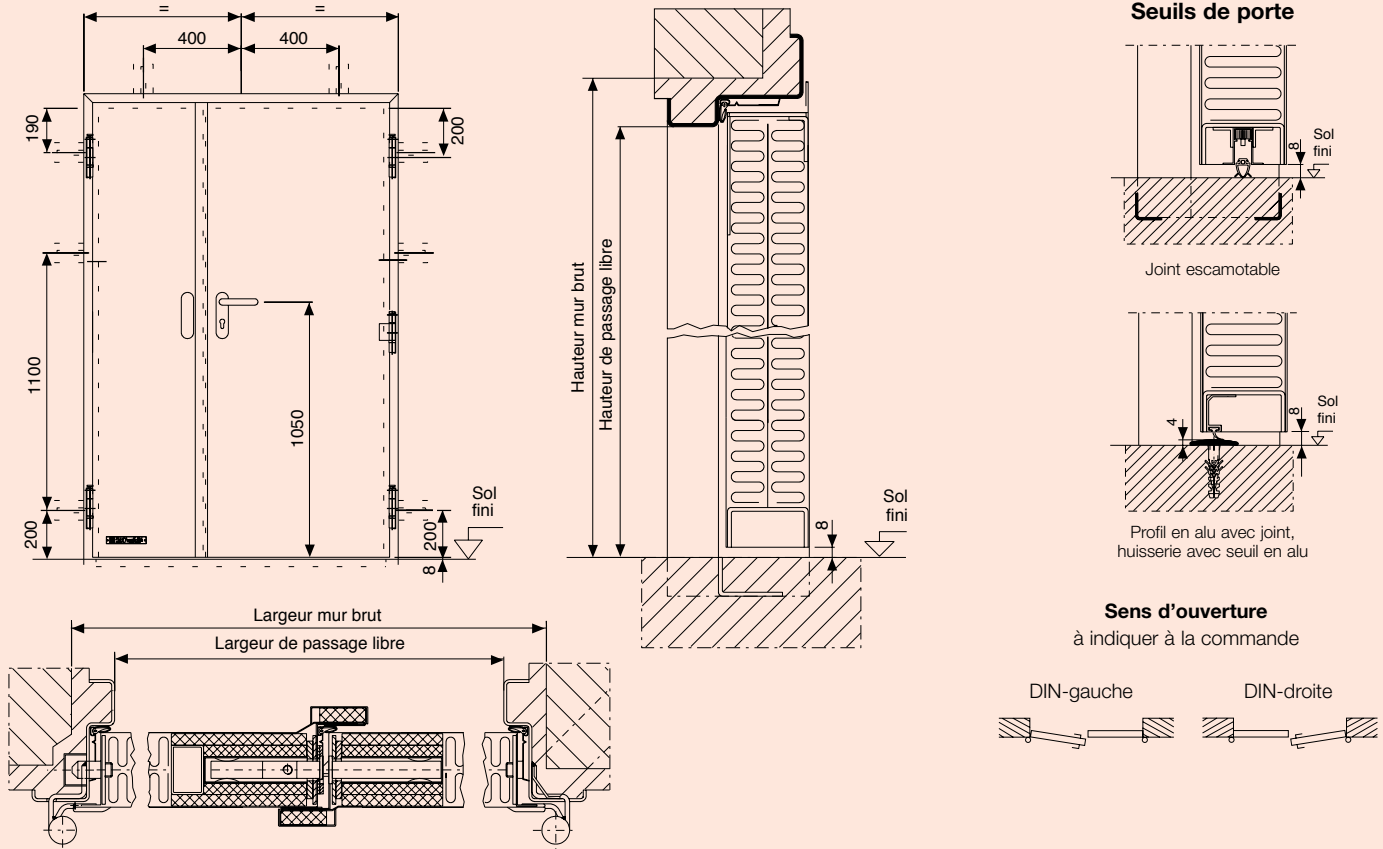
Hörmann Bloc-porte HF 60-2

Coupe-feu 1 heure

certifié CTICM 93-A-362



Caractéristiques



Mise à jour 10.99) 84 654 F/P
Date d'impression 10.07

Dimensions standards

Résistance au feu

Passage libre Dim. de commande	Ouverture mur brut	Dim. hors-tout cadre Hauteur depuis niveau fini	Dim. vantaux vantail d'entrée + vantail semi-fixe	Coupe-feu	Pare-flamme
Largeur x Hauteur	Largeur x Hauteur	Largeur x Hauteur			
1400 x 2025	1470 x 2060	1545 x 2100	900 + 500	1 heure	2 heures
1600 x 2025	1670 x 2060	1745 x 2100	900 + 700	1 heure	2 heures
1800 x 2025	1870 x 2060	1945 x 2100	900 + 900	1 heure	2 heures

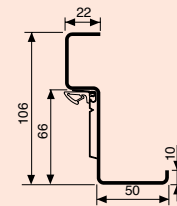
Dimensions autorisées Porte avec vantaux asymétriques

Passage libre/ Dim. Commande
Largeur x Hauteur
De 1250 x 1500
à 1650 x 2250

Dimensions autorisées Porte avec vantaux symétriques

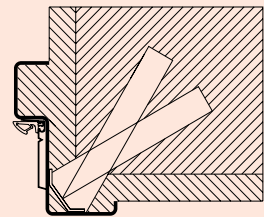
Passage libre/ Dim. Commande
Largeur x Hauteur
De 1500 x 1500
à 2250 x 2250

Type d'huisserie



Huisserie d'angle pour montage dans maçonnerie et béton

Type de montage



Huisserie d'angle, montage avec pattes de scellement